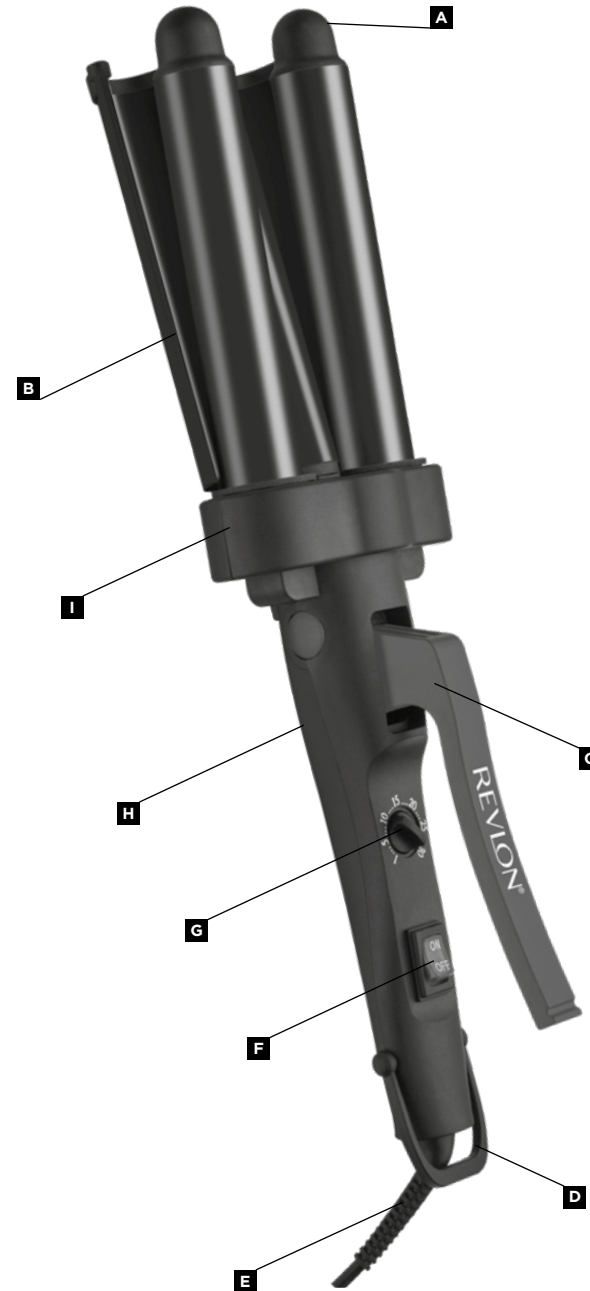


REVLON®




TOURMALINE CERAMIC Wave Master - Jumbo Waver

RVIR3056ARB



SAVE THESE IMPORTANT SAFETY INSTRUCTIONS

Please read all instructions before using this appliance. These instructions are also available on our website. Please visit www.helenoftroy.com/emea-en/

 Do not use this device in a bathtub, shower, or water-filled reservoir.

WARNING: When the appliance is used in a bathroom, unplug it after use since the proximity to water presents a hazard even when the appliance is switched OFF. For additional protection the installation of a residual current device (RCD) having a rated residual operating current not exceeding 30mA is advisable in the electrical circuit supplying the bathroom. Ask your installer for advice.

WARNING: Burn hazard. Keep appliance out of reach from young children, particularly during use and cool down; When the appliance is connected to the power supply, never leave it unattended; Always place the appliance with the stand, if any, on a heat-resistant, stable flat surface.

This appliance is not intended for use by persons (including children) with reduced physical, sensory or mental capabilities, or lack of experience and knowledge, unless they have been given supervision or instruction concerning use of appliance by a person responsible for their safety.

Children should be supervised to ensure that they do not play with the appliance. If the supply cord is damaged, it must be replaced by the manufacturer, its service agent or similarly qualified persons in order to avoid a hazard.

WARNING: DO NOT use this appliance near bathtubs, showers, basins or other vessels containing water.

WARNING: DO NOT leave the appliance unattended. DO NOT allow bare skin or the eyes to come into contact with any heated surface on the appliance when in use. DO NOT place the appliance on any heat-sensitive surfaces when hot or plugged into the mains. Always unplug the appliance when not in use.

DO NOT use attachments not recommended by the manufacturer. Keep the cord away from heated surfaces. DO NOT pull, twist or wrap the cord around the appliance. DO NOT place the heated appliance directly on any surface while it is hot or plugged in. Always unplug the appliance when not in use.

WARNING: Do not use this appliance on synthetic hair or wigs. Use on dry hair only. **WARNING:** Should this product malfunction, do not attempt to repair it. This appliance has no user-serviceable parts or components.

Tourmaline Ceramic Coating

The Tourmaline Ceramic coating helps protect hair from over-styling with even heat distribution that penetrates hair quickly and styles from the inside out and helps to seal the hair cuticle and boost shine.

Styling tips

- The Revlon® Ceramic 3-Barrel Wave Master - Jumbo Waver uses a unique three-barrel design with an extra-wide middle barrel to create the deepest, smoothest waves. The barrels with three coats of ceramic emit far-infrared heat for shiny, smooth styles that last all day long.
- Hair should be clean and dried completely before using any styling tool.
- Plug the appliance into an electrical outlet and slide the On / Off Switch to the "On" position. Use the heat control dial to select the appropriate heat setting for your hair type.
- IMPORTANT:** When using the waver for the first time, select the LOWEST heat setting and test in one small section of hair for 5 to 8 seconds. If you want to use a higher setting, be sure to GRADUALLY increase the temperature. Never style hair for the first time on a high setting as this may damage your hair. Use only as much heat as you need for effective styling. Over time, using more heat than is necessary can result in hair damage. For best results, follow the guidelines below:

Hair type	Heat level	Heat Setting	Position:
Fine	LOW	140 - 160	1 to 15
Normal	MEDIUM	160 - 180	15 to 25
Thick	HIGH	180 - 190	25 to 30

- Allow the barrels to heat for approximately 30 seconds.
- DO NOT touch heating barrels while the waver is plugged in or operating. They are extremely hot.
- Comb or brush out a two-inch wide section of hair and place between barrels.
- You will achieve the best results if you work from the scalp to the ends of your hair. Lightly clamp the hair strands close to the scalp. Close clamp and hold the waver in this position for a few seconds, depending on the type of hair (5 seconds for fine hair and up to 8 seconds for medium to coarse hair).

- To release, simply release the handles and let the hair slip out.
- The waving process requires some overlapping; match the outermost wave of your hair with the barrels and hold in position again for a few seconds. Repeat the process until you have achieved the look you desire.
- When styling is complete, slide the On / Off Switch to the "Off" position and unplug the styling tool.
- Allow the hair to cool before combing or brushing.

IMPORTANT: During the first few minutes of initial use, you may notice smoke and a slight odor. This is normal and is not a cause for concern.

Locking Ring / Storage Loop

When styling is finished, turn the switch to "OFF", unplug the appliance and allow it to cool. To store the appliance, use the Thumb Grip to press the barrels together, then push the Locking Ring / Storage Loop up and hook it into the groove at the end of the Thumb Grip. DO NOT fasten the Locking Ring / Storage Loop in the closed position while styling. Locking the heated waver onto the hair can cause serious damage to the hair.

User Maintenance Instructions

Maintenance

Your appliance is virtually maintenance-free. No lubrication is needed. Keep heated surfaces clean and free of dust, dirt, and hair spray. If cleaning becomes necessary, unplug the appliance from the power source and wipe the exterior with a damp cloth. If the cord becomes twisted, untwist prior to use.

Storage

Unplug appliance when not in use.

Allow appliance to cool and store out of reach of children in a safe, dry location. Never wrap the cord around the appliance since this will cause the cord to wear prematurely and break. Handle cord carefully for longer life and avoid jerking, bending sharply, twisting, or straining cord, especially at plug connections.

WARNING: Should this product malfunction, do not attempt to repair it. This appliance has no user-serviceable parts or components.

This product carries the CE mark and is manufactured in conformity with the Electromagnetic Directive 2014/30/EU, the Low Voltage Directive 2014/35/EU, ROHS Directive 2011/65/EU and the ERP Directive 2009/125/EC

Features

- A. Cool tip
- B. Heating Barrels
- C. Clamp
- D. Locking Ring
- E. Swivel Cord
- F. On / Off Switch
- G. Adjustable Temperature Control
- H. Handle
- I. Safety stand

GUARANTEE AND SERVICE SECTION:

Your Revlon appliance is guaranteed against defects under normal use for 2 years from the original date of purchase. If your product does not perform satisfactorily because of defects in materials or manufacture, within the warranty period, it will be replaced. Please retain your till receipt or other proof of purchase for all claims within the warranty period. The guarantee becomes void if the proof of purchase is not presented. Simply take the appliance back to the retailer from where purchased, along with a valid till receipt, for exchange free of charge.

This guarantee does not cover defects which have occurred due to misuse, abuse or are caused by failure to follow the instructions contained within this manual.

For more information regarding Revlon appliances, contact your Authorised Service Centre, or Local Distributor:

Bahrain	Telephone: + 973 17 111051	Fax: +971 17 564318
Kuwait	Telephone: + 965 1 88 55 22	Fax: + 965 2 573 21 01
Oman	Telephone: +968 246 93817	Fax: +968 246 93617
Qatar	Telephone: +974 4 4373644	Fax: + 974 4 4373413
Saudi Arabia	Telephone: +966 3 8692244	Fax: +966 3 8952639
UAE	Telephone: +9714 353 4506	Fax: +9714 353 5909

For product support, please visit us at: helenoftroy.com/emea-en/support

REVLON®

220-240V~ 50-60Hz 120W

Type # ET3056BL

The REVLON® trademark is used under licence from Revlon by Helen of Troy Limited.

Helen of Troy

Kaz Europe Sàrl
Q-Center, Chaux 4
CH-1030 Bussigny - Switzerland

© 2022, Revlon. All rights reserved. (AW016413)



Made and printed in China

AW ISSUE No#: 2 Date: 08JUN22

REVLON®

RVIR3056ARB



احتفظي بتعليمات السلامة الهامة هذه

يُرجى قراءة جميع التعليمات قبل استخدام هذا الجهاز.

تتوافر هذه التعليمات أيضًا على موقعنا الإلكتروني. يُرجى زيارة www.helenofroy.com/emea-en/

يُحظر استخدام هذا الجهاز في أحواض الاستحمام أو الدش أو الأوعية المملوءة بالماء.

تحذير: عند استخدام الجهاز في الحمام، افصله عن الكهرباء بعد الاستخدام إذ إن وضعه بالقرب من المياه يُشكل خطرًا حتى لو كان الجهاز في وضع إيقاف التشغيل.

لمزيد من الحماية، يُنصح بتركيب أداة تعمل بالتيار المتبقي (RCD) والتي تحتوي على تيار تشغيلي متبقي مقدر لا يتجاوز 30 مللي أمبير في الدائرة الكهربائية التي تزود الحمام بالطاقة. استشيرني فني التركيب.

تحذير: خطر الإصابة بحروق. يجب إبقاء هذا الجهاز بعيداً عن متناول الأطفال الصغار، خاصةً أثناء الاستخدام والتبريد؛ عندما يكون الجهاز متصلًا بمصدر الطاقة، يجب عدم تركه دون مراقبة. يتعين وضع الجهاز دائمًا مع الحامل، إن وجد، على سطح مستوي مقاوم للحرارة ومستقر.

هذا الجهاز غير مخصص للاستخدام من جانب الأشخاص (بما في ذلك الأطفال) الذين يعانون من نقص في القدرات البدنية أو الحسية أو العقلية أو نقص في الخبرة والمعرفة، ما لم يتم الإشراف عليهم وترويضهم بالتعليمات حول استخدام الجهاز بواسطة الشخص المسؤول عن سلامتهم.

ينبغي مراقبة الأطفال لضمان عدم عبثهم بالجهاز.

في حالة تلف سلك الإمداد بالكهرباء، يجب استبداله بواسطة الشركة المصنعة أو وكيل الصيانة التابع لها أو أشخاص على نفس القدر من الكفاءة لتفادي المخاطر.

تحذير: يجب عدم استخدام هذا الجهاز بالقرب من أحواض الاستحمام أو الدش أو أحواض الغسيل أو الأوعية الأخرى المحتوية على الماء.

تحذير: لا تتركي الجهاز دون رقابة. لا تسمح للجلد العاري أو العينين بالتلامس مع أي سطح ساخن على الجهاز عند الاستخدام.

لا تضعي الجهاز على أي أسطح حساسة للحرارة عندما يكون

ساخنًا أو موصلاً بالمصدر الرئيسي للكهرباء. يتعين عليك الحرص على فصل الجهاز عندما لا يكون قيد الاستخدام.

لا تستخدم الملحقات التي لا توصي بها الشركة المصنعة.

يتعين المحافظة على السلك بعيداً عن الأسطح الساخنة. يتعين عدم سحب السلك أو ليه أو لفه حول الجهاز. يتعين عدم وضع الجهاز المسخن مباشرةً على أي أسطح عندما يكون ساخنًا أو موصلاً بالتيار الكهربائي. احرصي على فصل الجهاز عندما لا يكون قيد الاستخدام.

تحذير: يُحظر استخدام هذا الجهاز على الشعر الاصطناعي أو الشعر المستعار. لا يُستخدم إلا على الشعر الجاف.

تحذير: يجب عدم محاولة إصلاح هذا المنتج إذا أحق به أي خلل وظيفي، إذ لا يحتوي هذا الجهاز على أي أجزاء أو مكونات يمكن للمستخدم صيانتها.

طبقة السيراميك والتورمالين

تساعد طبقة السيراميك والتورمالين على حماية الشعر من نتائج التصفيف المفرط مع ضمان التوزيع المتساوي للحرارة التي تتخلل الشعر بسرعة وتصف الشعر من الداخل إلى الخارج وتساعد على خلق جلدية الشعر وتعزيز المعان.

نصائح التصفيف

• تستخدم مكواة تمويج الشعر الضخمة - Wave Master المتقدمة من Revlon® مزودة بثلاث أسطوانات من السيراميك تصميمًا فريدًا مكونًا من ثلاثة أسطوانات مع أسطوانة متوسطة عريضة جدًا لإنشاء تموجات أعمق وأنع. تطلق الأسطوانات المزودة بثلاث طبقات من السيراميك الحرارة بالأشعة تحت الحمراء البعيدة للحصول على تصفيقات لشعر لامع وناعم تدوم طوال اليوم.

- يجب أن يكون الشعر نظيفًا وجافًا تمامًا قبل استخدام أي جهاز تصفيف.
- احرصي على توصيل الجهاز بقابس وضبط مفتاح "On/Off" (التشغيل/إيقاف التشغيل) على وضع "On" (التشغيل). استخدمي قرص التحكم في الحرارة لاختيار إعداد الحرارة المناسب لنوع شعرك.
- مهم: عند استخدام مكواة التمويج لأول مرة، اختاري أقل إعداد للحرارة واختبريه على خصلة صغيرة من الشعر لمدة 5 إلى 8 ثوان. إذا كنت تزيين استخدام إعداد أعلى، فتأكدي من زيادة درجة الحرارة تدريجيًا، وتجنبي تمامًا تصفيف الشعر لأول مرة بدرجة عالية لأن ذلك قد يتلف شعرك، فلا تستخدمي سوى القدر اللازم من الحرارة لضمان التصفيف الفعال. يمكن أن يؤدي استخدام حرارة أكثر من اللازم إلى تلف الشعر بمرور الوقت. للحصول على أفضل النتائج، احرصي على اتباع الإرشادات الواردة أدناه:

نوع الشعر	مستوى الحرارة	إعداد الحرارة	الوضع:
ناعم	منخفض	140 - 160	1 إلى 15
عادي	متوسط	160 - 180	15 إلى 25
سميك	عالٍ	180 - 190	25 إلى 30

- اتركي الأسطوانة تسخن لمدة 30 ثانية تقريبًا.
- تجنبي لمس الأسطوانات الحرارية في أثناء تشغيل مكواة التمويج أو عند توصيلها بالقابس، لأنها تكون ساخنة للغاية حينئذٍ.
- أفضل خصلة عريضة من الشعر بحجم بوصتين باستخدام المشط أو الفرشاة وضعيها بين الأسطوانات.
- ستحصلين أفضل النتائج إذا بدأت من فروة الرأس متجهة إلى أطراف شعرك. أمسكي خصلة الشعر برفق بالقرب من فروة الرأس. أطلقي مكواة التمويج وثبتيها على هذا الوضع لبضع ثوان، حسب نوع الشعر (5 ثوان للشعر الناعم وما يصل إلى 8 ثوان للشعر المتوسط إلى الخشن).
- لتحرير الشعر، حرري المقبضين واتركي الشعر ينزلق منهما.
- تتطلب عملية تمويج الشعر بعض التداخل، ضعي الموجة الأخيرة من شعرك بين الأسطواناتين وثبتيها على هذا الوضع لبضع ثوان مرة أخرى. كرري العملية حتى تحصلين على المظهر الذي تريبيه.

- عند إتمام التصفيف، أزلجي مفتاح "On/Off" (التشغيل/إيقاف التشغيل) إلى وضع "Off" (إيقاف التشغيل) وأفضلجي جهاز التصفيف من القابس.
- اتركي الشعر بعض الوقت ليبرد قبل تمشيطه بالمشط أو الفرشاة.

مهم: خلال أول بضع دقائق من الاستخدام الأول، قد تلاحظين انبعاث دخان ورائحة خفيفة، فهذا أمر طبيعي ولا يُثير أي قلق.

حلقة القفل/التخزين

عند الانتهاء من التصفيف، أدرجي المفتاح إلى وضع "OFF" (قفل التشغيل) وأفضلجي الجهاز من القابس واتركيه ليبرد. لتخزين الجهاز، استخدمي القبضة الإبهامية لضغط الأسطوانات معًا، ثم ادفعي حلقة القفل/التخزين لأعلى وأخليها في الأخدود الموجود في نهاية القبضة الإبهامية. لا تُثبت حلقة القفل/التخزين في الوضع المغلق أثناء التصفيف؛ إذ يمكن أن يؤدي قفل مكواة تمويج الشعر الساخنة على الشعر إلى التسبب في تلف خطير بالشعر.

تعليمات الصيانة للمستخدم

الصيانة

يُفترض ألا يحتاج الجهاز إلى الصيانة. لا يلزم التشحيم. حافظي على نظافة الأسطح الساخنة وخلوها من الغبار والأوساخ ورتادي تصفيف الشعر. إذا تعين التنظيف، فأفضلجي الجهاز من مصدر الطاقة وامسحي الجزء الخارجي بقطعة قماش مبللة.

في حالة التلف المكمل، احرصي على فكه قبل الاستخدام.

التخزين

احرصي على فصل الجهاز من القابس عندما لا يكون قيد الاستخدام.

اتركي الجهاز ليبرد واحتفظه بعيدًا عن متناول الأطفال في مكان آمن وجاف. يُحظر لف السلك حول الجهاز، إذ يؤدي ذلك إلى بلي السلك قبل الأوان وانكساره. تعاملي مع السلك بحذر لإعالة عمره الافتراضي وتجنبي اهتزازة أو ثنيه بشدة أو التقافه أو شده، خاصةً عند توصيلات القابس.

تحذير: إذا تعطل الجهاز، فلا تحاولي إصلاحه؛ إذ لا يحتوي الجهاز على أجزاء أو مكونات يمكن للمستخدم صيانتها.

يحمل هذا المنتج علامة CE، وقد تم تصنيعه بالتوافق مع التوجيه الكهرومغناطيسي 2014/30/EU، وتوجيه الجهد المنخفض 2014/35/EU، وتوجيه 2011/65/EU المتعلق بالمواد الخطرة معيّنة في المعاد الكهروبيئية والإلكترونية، وتوجيه المنتجات المرتبطة بالطاقة 2009/125/EC.

الميزات:

- طرف بارد
- أسطوانات حرارية
- مشبك
- حلقة قفل
- سلك مزود بوصلة دوارة
- مفتاح "On/Off" (التشغيل/إيقاف التشغيل)
- مؤشر تحكم في درجة الحرارة قابل للضبط
- مقبض
- حامل أمان

قسم الضمان والصيانة:

يتميز جهاز Revlon لديك بضمان ضد عيوب الاستخدام العادي لمدة اثنتان أعوام من تاريخ الشراء الأصلي. إذا كان المنتج لا يعمل بشكل مرضٍ بسبب عيوب في المواد أو الصنعة خلال فترة الضمان، فسيتم استبداله. يُرجى الاحتفاظ بالإصال خاصتك أو أي إثبات آخر للشراء لتقديمه مع جميع المطالبات خلال فترة الضمان. يصبح الضمان باطلًا إذا لم يتم تقديم دليل الشراء. لا تتحلجون إلى أكثر من إعادة الجهاز إلى بائع التجزئة الذي تم شراؤه منه مع تقديم إيصال سار لاستبدال دون رسوم. لا يغطي هذا الضمان العيوب الناجمة عن سوء الاستخدام أو عدم اتباع التعليمات الواردة في هذا الدليل.

لمزيد من المعلومات حول أجهزة Revlon، يُرجى الاتصال بمركز الخدمة المعتمد أو الموزع المحلي لديك:

البحرين	هاتف: +973 17 111051	فاكس: +971 17 564318
الكويت	هاتف: +965 1 88 55 22	فاكس: +965 2 573 21 01
عمان	هاتف: +968 246 93817	فاكس: +968 246 93617
قطر	هاتف: +974 4 4373644	فاكس: +974 4 4373413
السعودية	هاتف: +966 3 8692244	فاكس: +966 3 8952639
الإمارات	هاتف: +9714 353 5909	فاكس: +9714 353 4506

للاتصال بقسم دعم المنتجات، يُرجى زيارتنا عبر الموقع: www.helenofroy.com/emea-en/support



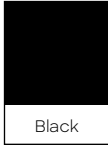
Helen of Troy

Start Date 12JAN22
Model# **RVIR3056ARB**
UK/E Middle East
Agile AW# AW0116413
AW Issue# No#: 2 Date 08JUN22
Languages English / Arabic
File Name rvirib.RVIR3056ARB.AW016413.indd
Designer Loc Pham
Factory Bestlane
Bar Code# n/a

Packaging Specifications

Dimensions H185mm x W90mm
Material 70gsm Wood free paper
Finishes Roll Fold
Colours 2 Colours: Black, Red 032C

This proof is not
intended for
colour matching
but for colour
indication



Proof Stages

12JAN22 1st proof based on UKE for comments
20JAN22 Updated position and sent for
translation
03MAR22 Pending QR code
28MAR22 Uploaded for sampling
08JUN22 Added QR code and uploaded
for production

Approvals

BM/MKT	12JAN22	Simona Tomassini
BM/MKT	12JAN22	Camille Bosson
MKT MNG	---	---
Design	08JUN22	Loc Pham
Eng. UK/E	---	---
Comp. UK/E	---	---
Eng. APO	---	---
Comp. APO	---	---
Legal	---	---
Licensor	---	---

Helen of Troy - Kaz Europe Sàrl

Creative Department
Place Chauderon 18
1003 Lausanne
Switzerland