

# *BaByliss***PRO**<sup>®</sup>



**ELIPSIS3100**  
EP TECHNOLOGY 5.0

Lisse et boucle  
*Straightens and curls*

BAB3100EPE

# FRANÇAIS

## PINCE A LISSER BAB3100EPE

Constitué de matériaux d'avant-garde, doté de caractéristiques à la pointe de la technologie qui redéfinissent facilité d'utilisation et excellence dans la performance, cet appareil est l'aboutissement ultime des outils professionnels.

### EP TECHNOLOGY 5.0

Il s'agit de l'obtention d'une couche de particules métalliques par électro galvanisation, un procédé très technique similaire à celui utilisé en bijouterie. Encore moins de friction pour encore plus de douceur sur les plaques. Aucun agent chimique pour une résistance aux hautes températures encore renforcée.

Une homogénéité de la chaleur sur toute la surface des plaques.

- 3 x plus dures & plus résistantes
- 3 x plus lisses
- Haute résistance aux produits chimiques
- Lissage parfait & de longue durée
- Chevelure respectée et sublignée

### FullWave Thermal Science

La pince à lisser intègre un élément chauffant céramique double à haute densité pour plus de puissance, une mise à température encore plus rapide et un transfert de chaleur exceptionnel.

Science thermique à onde pleine pour une récupération instantanée et une température constante.

### Technologie Ionique

Une chevelure étant par nature chargée positivement, cette charge positive est encore renforcée lors du séchage et génère de l'électricité statique qui pousse les écailles du cheveu à s'écarter les unes des autres. La surface du cheveu devient alors rêche et son aspect est terne.

Les ions négatifs générés par la pince à lisser vont venir neutraliser cette charge positive et ainsi supprimer de la chevelure toute électricité statique. La chevelure est souple et brillante, facile à coiffer.

Il est également prouvé que la technologie ionique catalyse l'action des produits capillaires.

Vous remarquerez que l'appareil émet un léger grésillement en fonctionnement. Il s'agit du bruit normal d'un générateur d'ions à haute capacité.

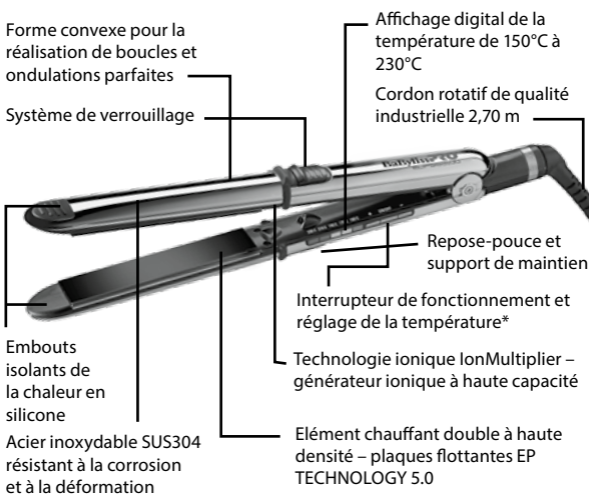
### Caractéristiques:

- 230°C
- Plaques flottantes 24 mm x 110 mm EP TECHNOLOGY 5.0
- Générateur ionique à haute capacité
- Élément chauffant céramique double à haute densité
- Contrôle digital de la température (150°C-170°C-190°C-210°C-230°C)
- LED d'indication du niveau de température – Interrupteur marche/arrêt
- Arrêt automatique après 72 minutes
- Forme convexe pour la réalisation de boucles parfaites

- Système de verrouillage de l'appareil
- Embouts isolants de la chaleur en silicone
- Acier inoxydable SUS304, résistant à la corrosion et à la déformation
- Repose-pouce et support de maintien
- Tapis isolant en silicone et gant à doigts de protection
- Cordon d'alimentation de qualité industrielle 2.70 m

## GUIDE DE REGLAGE DE LA TEMPERATURE

Type de cheveux	Réglage
sensibilisés, colorés ou fins	150 °C
normaux	170 °C
épais	190 °C
frisés	210 °C
ethniques	230 °C



**\* Presser et relâcher pour allumer – Presser et maintenir une seconde pour éteindre**

## Utilisation

- Raccorder l'appareil au secteur et appuyer sur le bouton (marche/arrêt) pour mettre en marche.
- Utiliser les boutons de réglage digital (+/-) pour sélectionner la température désirée. Se référer au guide de température ci-dessus.

Il n'est pas nécessaire de toucher la pince à lisser pour s'assurer de la mise à température.

La pince à lisser devient très chaude surtout lorsqu'elle est réglée en position maximale. Nous vous recommandons de toujours établir un diagnostic du cheveu avant de procéder au lissage et de toujours faire un essai préalable sur une mèche afin de vérifier que le réglage sélectionné convienne aux cheveux. Les plaques deviennent très chaudes en quelques secondes et ne doivent pas être mises en contact avec la peau, ni le cuir chevelu.

Nous vous recommandons de respecter une distance d'environ 1cm par rapport au cuir chevelu et de vous munir des gants à doigts en utilisation. Il est important également de reposer l'appareil sur son tapis isolant de la chaleur pour protéger vos surfaces.

- Après utilisation, appuyer de nouveau sur le bouton (marche/arrêt) pour arrêter l'appareil et le débrancher. **Il est nécessaire de maintenir le bouton appuyé 1 seconde pour éteindre l'appareil.**
- Laisser ensuite refroidir sur le tapis thermorésistant prévu à cet effet avant de le ranger.

## Les basiques du lissage

- Diviser les cheveux séchés au préalable en sections régulières et démêler au peigne chaque section. Placer la pince à lisser au départ de la mèche qui doit être lissée, en prenant garde de ne pas trop s'approcher du cuir chevelu. Refermer les plaques de l'appareil sur la mèche et le faire doucement glisser vers le bas jusqu'à l'extrémité de la mèche.
- Répéter autant de fois que nécessaire. Laisser les cheveux refroidir avant de les coiffer.

## Astuces

Pour réaliser des "pics" sur cheveux courts, appliquer du gel ou de la laque et décoller les mèches vers le haut pendant le lissage.

Pour assouplir et discipliner les cheveux bouclés ou pour adoucir une coupe au carré, utiliser la pince à lisser uniquement sur les pointes et laisser les cheveux ondulés à la racine pour leur donner du volume et de la texture.

## Réaliser des boucles

Le design convexe et la technologie de cet appareil permettent également la réalisation de boucles parfaites.

A réaliser sur cheveux préalablement lavés et séchés.

Pour des boucles souples, verrouiller l'appareil à l'aide du bouton poussoir prévu à cet effet afin de le maintenir en position fermée et de l'utiliser de la même manière qu'un fer à boucler. Enrouler la mèche de

cheveux autour de la partie supérieure de l'appareil et l'y maintenir quelques secondes pour réaliser une boucle toute en souplesse et en fluidité.

Pour réaliser des boucles plus soutenues et plus serrées, tourner l'appareil à 180° (dessus-dessous) et commencer à proximité des racines ou à l'endroit souhaité de début de la boucle. Maintenir légèrement les cheveux entre les plaques et tourner l'appareil tout en le faisant glisser le long de la mèche vers le bas. Plus la pince glissera lentement, plus la boucle sera serrée.

Il suffit de varier l'angle d'orientation de l'appareil pour créer différents types de boucles.

Pour un style en zig-zag, ouvrir l'appareil, enrouler la mèche de cheveux autour des plaques ou du corps de l'appareil en réalisant un 8, maintenir dans cette position quelques secondes et relâcher.

Pour faire rebiquer les pointes des cheveux, tourner la pince vers l'intérieur ou vers l'extérieur au moment d'atteindre l'extrémité de la mèche.

### **Entretien**

La pince à lisser ne demande aucun entretien particulier. Aucune lubrification n'est nécessaire.

Si un nettoyage devenait nécessaire, débrancher l'appareil, le laisser refroidir et essuyer avec un chiffon doux le corps de l'appareil.

**Performance, design et polyvalence sans précédent avec ELIPSIS3100 de BaBylissPRO®.**

# ENGLISH

## STRAIGHTENING IRON BAB3100EPE

Crafted from the most advanced materials. Designed with cutting-edge features that redefine ease of use and excellence of performance. This is the ultimate achievement in styling tools.

### EP TECHNOLOGY 5.0

A micrometric metallic coating obtained by electroplating, a very technical process similar to what is done in jewelry avoiding friction on hair for even more smoothness, containing no chemical agents for better resistance to high-heat and providing even heat distribution all through the plates.

For plates:

- 3 x harder & longer lasting
- 3 x smoother
- Hard-wearing to chemicals
- Lasting & perfect results
- Hair respected & sublimated

### FullWave Thermal Science

The straightener combines a high density dual-ceramic heating system which delivers more power, for even faster heat-up and exceptional heat transfer.

FullWave Thermal Science provides instant heat recovery and constant temperature.

### Ionic technology

Hair is by nature charged positively, this positive charge is strengthened further during drying and

generates static electricity that makes the hair scales push away from each other. The hair's surface thus becomes rough and the hair looks lifeless.

The negative ions generated by the straightening iron neutralize this positive charge and so eliminate static electricity. With the hair cuticles properly closed, hair is soft and shiny, easy to style.

It has also been proven that ionic technology catalyzes the action of hair products.

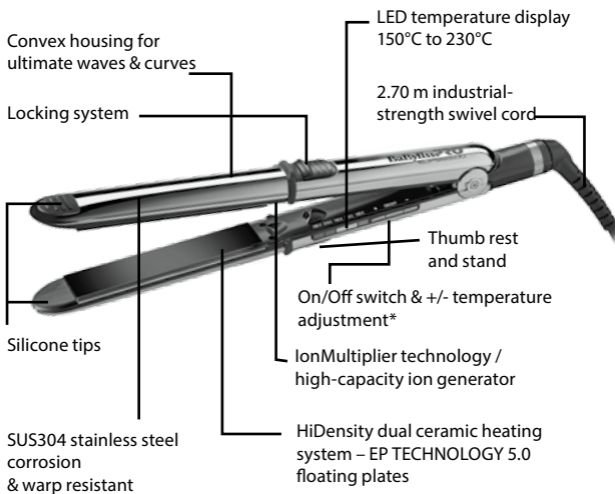
You will also notice that the unit sputters slightly, this sound is normal for a high output ion generator.

### Features

- 230 °C
- 24mm x 110mm  
EP TECHNOLOGY 5.0 floating plates
- High capacity ion generator
- High density dual-ceramic heating system
- Digital temperature control (150°C-170°C-190°C-210°C-230°C)
- Temperature level (+/-) with LED display – On/Off switch
- Auto shut-off after 72 minutes
- Convex housing for perfect curl creation
- Locking system
- Silicone tips
- SUS304 stainless steel, corrosion and warp-resistant
- Thumb-rest and stand
- Silicone heat mat and heat finger shield
- 2.70 m industrial-strength power cord

## TEMPERATURE SETTING GUIDE

Hair type	Setting
damaged, colored or fine	150 °C
normal	170 °C
thick	190 °C
curly	210 °C
ethnic	230 °C



**\* Press and release to turn on – Press and hold for a second to turn off**

## Use

- Plug the unit into an electrical outlet and press the on/off button to turn it on.
- Use the digital control buttons (+/-) to select the desired temperature. You can use the temperature setting guide as a reference. It is not necessary to touch the iron to judge readiness.

This straightening iron becomes very hot, especially when set to maximum. We recommend always establishing the hair type before straightening and always test it on a strand of hair to check that the setting is appropriate for the hair. The plates heat up very quickly and should not touch the skin or scalp. We recommend keeping the iron about 1 cm from the scalp at all times and to use the heat finger shields while using the appliance and to lay it on its silicone heat mat to protect your surfaces.

- After use, press the on/off button to turn the unit off and then unplug the unit. **Press and hold for a second to turn off.**
- Allow the unit to cool on its silicone heat mat before storing.

## Straightening basics

- Section dry hair evenly and comb each section. Position the iron as far up as you want hair to be straightened, being careful not to let the iron touch the scalp. Close the iron with the hair between the two plates and gently pull the iron down to the end of the section of hair you are straightening.

- Repeat this process several times, if necessary. Let the hair cool before combing.

## Styling tips using straightener

For short, spiky looks, use gel or spray and hold the sections up and away from the head while you straighten.

For smoothing and taming curly hair or creating a stylish, smooth bob, use the straightener just on the ends, leaving the hair wavy at the roots for lift and body. For this type of effect, keep the straightener moving while following the shape of the hair style.

## Curling

For looser waves, close and lock the iron and use it as a wand. Wrap dry hair around the front housing and hold for a few seconds to create a looser, free-flowing wave. For tighter curls, turn iron 180° (top-down) and start close to the root or wherever you want the curl to start.

Lightly hold hair between plates and turn the iron as you move it down the strand. The slower the turn, the tighter the curl. Adjust the angle to create different types of curls. For zig-zag styles, open the iron, wrap hair around plates/ housing in a figure 8, hold for a few seconds and release. For flip and bend waves, turn the iron as you reach the end of hair strand – inward or outward – to create a flip, bend or more body.

## User maintenance

Your iron is virtually maintenance free. No lubrication is needed.



If cleaning becomes necessary, disconnect the unit from the power source, let it cool and wipe exterior with a soft cloth.

**Unprecedented performance, design, and versatility – the ELIPSIS3100 by BaBylissPRO®.**

# DEUTSCH

## GLÄTTEISEN BAB3100EPE

Gefertigt aus fortschrittlichsten Materialien und ausgestattet mit Spitzentechnologie, um Benutzerfreundlichkeit und hervorragende Leistung neu zu definieren ist dieses Gerät das Nonplusultra der Profiwerkzeuge.

### EP TECHNOLOGY 5.0

Hierbei wird eine Schicht Metallpartikel durch ein hoch technisches Galvanisierungsverfahren aufgebracht, das ähnlich auch für Schmuck angewendet wird. Noch weniger Reibung für ein noch sanfteres Plattengefühl. Keinerlei Chemikalien und trotzdem noch größere Widerstandsfähigkeit gegenüber hohen Temperaturen. Gleichmäßige Verteilung der Hitze über die gesamte Plattenoberfläche.

- 3 x härter & robuster
- 3 x glatter
- Sehr widerstandsfähig gegen chemische Produkte
- Perfektes & lange haltendes Glätten
- Geschontes, sublimiertes Haar

### FullWave Thermal Science

- Das Glätteisen ist mit einem doppelten Keramik-Heizelement von hoher Dichte ausgestattet, das für mehr Leistung, noch schnelleres Aufheizen und eine außerordentliche Wärmeübertragung sorgt.

Vollwellen-Thermowissenschaft für sofortigen Ausgleich von Schwankungen und konstante Temperaturen.

### Ionentechnologie

Kopfhaar ist von Natur aus positiv geladen, und diese Ladung wird während des Trockenvorgangs noch verstärkt, so dass sich statische Elektrizität bildet. Sie bewirkt, dass sich die Hornhautschuppen auf der Haaroberfläche voneinander wegbewegen. Die Haaroberfläche wird rau, das Haar sieht stumpf aus.

Dieser Haarglätter erzeugt negative Ionen, um die positive Ladung zu neutralisieren und damit alle statische Elektrizität aus dem Haar zu entfernen. Das Haar ist seidig glänzend und leicht frisierbar

Es ist ebenfalls erwiesen, dass die Ionentechnologie die Wirkung von Haarpflegeprodukten unterstützt. Sie werden beim Betrieb des Geräts leise Knistergeräusche bemerken. Hierbei handelt es sich um normale Betriebsgeräusche eines Hochleistungs-Ionengenerators.

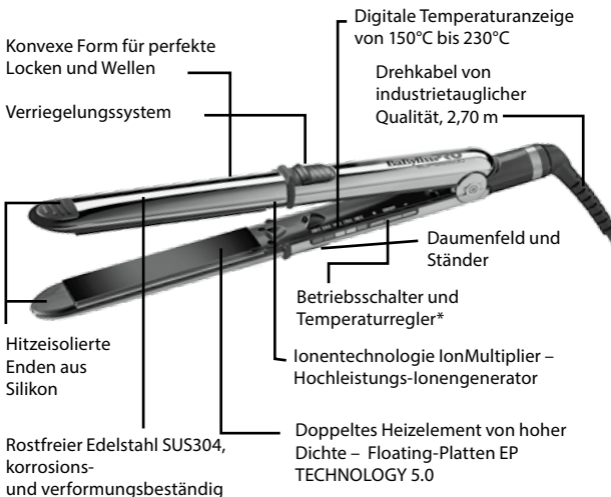
### Eigenschaften:

- 230°C
- Floating-Platten 24 mm x 110 mm EP TECHNOLOGY 5.0
- Hochleistungs-Ionengenerator
- Doppeltes Keramik-Heizelement von hoher Dichte
- Digitale Temperaturkontrolle (150°C-170°C-190°C-210°C-230°C)
- LED-Anzeige der Temperaturstufe – Ein-/Ausschalter

- Abschaltautomatik nach 72 Minuten
- Konvexe Form für perfekte Locken
- Verriegelungssystem des Geräts
- Hitzeisolierte Enden aus Silikon
- Rostfreier Edelstahl SUS304, korrosions- und verformungsbeständig
- Daumenfeld und Ständer
- Isoliermatte aus Silikon und Finger-Hitzeschutz
- Netzkabel von industrietauglicher Qualität, 2,70 m

## HINWEISE ZUR TEMPERATUREINSTELLUNG

Haartyp	Einstellung
brüchig, koloriert oder fein	150 °C
normal	170 °C
dick	190 °C
kraus	210 °C
ethnisch	230 °C



**\* Drücken und loslassen zum Einschalten – Drücken und 1 Sekunde halten zum Ausschalten**

## Gebrauch

- Das Gerät an den Netzstrom anschließen und auf die Taste (Ein/Aus) drücken, um es einzuschalten.
- Anhand der digitalen Regeltasten (+/-) die gewünschte Temperatur wählen. Orientieren Sie sich an den obenstehenden Temperaturangaben.

Sie brauchen das Glätteisen nicht zu berühren um zu überprüfen, ob es aufgeheizt ist.

Das Glätteisen wird sehr heiß, besonders wenn die Höchsttemperatur eingestellt ist. Wir empfehlen Ihnen, vor dem Glätten immer eine Diagnose des Haars durchzuführen und erst an einer Strähne zu testen, ob die gewählte Einstellung dem Haar entspricht. Die Platten werden innerhalb von wenigen Sekunden sehr heiß und dürfen die Haut oder die Kopfhaut nicht berühren.

Wir empfehlen Ihnen, einen Sicherheitsabstand von ca. 1cm zur Kopfhaut einzuhalten und die Fingerhandschuhe zu verwenden. Es ist ebenfalls wichtig, das Gerät auf der Hitzeschutzmatte abzulegen, um die Oberflächen Ihrer Möbel zu schützen.

- Nach dem Gebrauch die Taste (Ein/Aus) drücken, um das Gerät auszuschalten, und den Netzstecker ziehen. **Die Taste muss 1 Sekunde lang gedrückt werden, um das Gerät auszuschalten.**
- Lassen Sie anschließend die zugehörige Hitzeschutzmatte vor dem Verstauen abkühlen.

## Die Grundlagen des Glättens

- Das vorgetrocknete Haar in gleichmäßige Abschnitte aufteilen und jeden Abschnitt gut durchkämmen. Das Glätteisen oben an der jeweils zu glättenden Strähne ansetzen und dabei darauf achten, nicht zu nah an die Kopfhaut zu geraten.

Die Platten des Geräts um die Strähne schließen und dann langsam bis an die Haarspitzen nach unten gleiten lassen.

- So oft wie nötig wiederholen. Das Haar vor dem Frisieren abkühlen lassen.

## Tipps & Tricks

Um kurzem Haar einen "Spike-Effekt" zu verleihen, Gel oder Haarlack aufbringen und die Strähnen während des Glättens nach oben richten. Um lockiges Haar zu zähmen und geschmeidiger zu machen oder um einen Carréeschnitt weniger streng wirken zu lassen verwenden Sie das Glätteisen nur an den Spitzen und belassen das Haar an den Wurzeln lockig, um der Frisur Fülle und Struktur zu geben.

## Formen von Locken

Das konvexe Design und die Technologie dieses Geräts ermöglichen ebenfalls, das Haar zu perfekten Locken zu formen.

Das Haar vorher waschen und trocknen.

Für weiche Locken das Gerät mit der entsprechenden Taste verriegeln, so dass es geschlossen bleibt,

**Beispiellose Leistung, Design und Vielseitigkeit mit ELIPSIS3100 von BaBylissPRO®.**

und genau wie einen Lockenstab verwenden. Eine Haarsträhne um den oberen Teil des Geräts wickeln und einige Sekunden dort halten, um eine weich fließende Locke zu erzeugen.

Für festere, springendere Locken das Gerät um 180° drehen (Oberseite nach unten) und dicht bei den Haarwurzeln oder an der Stelle ansetzen, an der die Locke beginnen soll. Die Haare leicht zwischen den Platten festhalten und das Gerät drehen, während Sie es gleichzeitig der Strähne entlang nach unten gleiten lassen. Je langsamer die Zange gleitet, desto akzentuierter wird die Locke.

Durch Verändern des Ansatzwinkels des Geräts können ganz einfach unterschiedliche Arten von Locken geformt werden.

Für einen Zickzackstil das Gerät öffnen, die Haarsträhne in Form einer 8 entweder um die Platten oder den Gerätekörper wickeln, einige Sekunden dort halten und danach wieder lösen.

Um die Haarspitzen nach außen bzw. nach innen zu legen die Zange beim Erreichen der Strähnenenden in die gewünschte Richtung drehen.

### **Pflege**

Das Glätteisen erfordert keine besondere Wartung. Es braucht nicht geschmiert zu werden.

Falls das Gerät gereinigt werden muss, den Netzstecker ziehen, das Gerät abkühlen lassen und dann mit einem weichen Tuch das Gehäuse abwischen.

# NEDERLANDS

## STRAIGHTENER BAB3100EPE

Dit apparaat is gemaakt van de modernste materialen en beschikt over de allernieuwste technologie waardoor gebruiksgemak en top-prestaties een geheel nieuwe betekenis krijgen - het is het toppunt van professionele apparatuur.

### EP TECHNOLOGY 5.0

Hierbij wordt een laagje metaaldeeltjes verkregen door middel van galvanisatie, een zeer technisch procedé dat vergelijkbaar is met de methode die gebruikt wordt bij sieraden. Hierdoor is er nog minder wrijving en zijn de platen nog haarvriendelijker. Er komen geen chemische bestanddelen aan te pas zodat ze nog beter bestand zijn tegen hoge temperaturen.

Gelijkmatige warmteverdeling over het gehele plaatoppervlak.

- 3 x zo hard & sterk
- 3 x zo glad
- Zeer goed bestand tegen chemische stoffen
- Perfect & langdurig glad en steil haar
- Haarvriendelijk, voor subliem haar

### FullWave Thermal Science

De straightener heeft een dubbel keramisch verwarmingselement met een hoge dichtheid waardoor hij meer vermogen heeft, nog

sneller opwarmt en de warmte uitzonderlijk goed doorgeeft.

Fullwave thermotechniek zorgt voor direct herstel van de temperatuur en een constante temperatuur.

### Ionentechnologie

Haar is van nature positief geladen. Deze positieve lading wordt hoger tijdens het drogen en veroorzaakt statische elektriciteit die ervoor zorgt dat de haarschubben uit elkaar gaan staan. Het haaroppervlak wordt daardoor ruw en gaat er dof uitzien.

De negatieve ionen die worden gegenereerd door de straightener neutraliseren de positieve lading zodat het haar niet meer statisch is. Het haar is soepel en glanzend en makkelijk in model te brengen. Ook is bewezen dat ionentechnologie als een katalysator werkt op de haarproducten.

U zult merken dat het apparaat een licht knisperend geluid maakt als hij aanstaat. Dit is het normale geluid van een hoogwaardige ionengenerator.

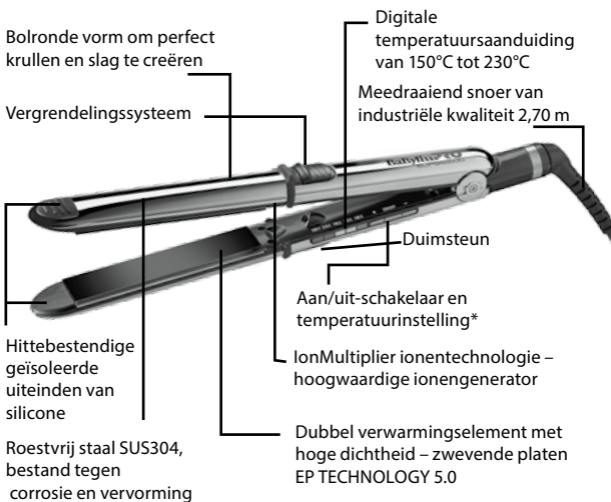
### Producteigenschappen:

- 230°C
- Zevende platen 24 mm x 110 mm EP TECHNOLOGY 5.0
- Hoogwaardige ionengenerator
- Dubbel keramisch verwarmingselement met een hoge dichtheid
- Digitale temperatuurbeheersing (150°C – 170°C – 190°C – 210°C – 230°C)
- LED indicatie van de temperatuur

- Aan/Uit-schakelaar
- Automatische uitschakeling na 72 minuten
- Bolronde vorm om perfect krullen te creëren
- Vergrendelingssysteem van het apparaat
- Hittebestendige geïsoleerde uiteinden van silicone
- Roestvrij staal SUS304, bestand tegen corrosie en vervorming
- Duimsteun
- Hittebestendig siliconenmatje en beschermende vingerhandschoen

## INSTELLING VAN DE TEMPERATUUR

Haartype	Instelling
beschadigd, gekleurd of dun	150 °C
normaal	170 °C
dik	190°C
kroezend	210°C
etnisch	230 °C



**\* Indrukken en loslaten om aan te zetten – Een seconde lang ingedrukt houden om uit te schakelen**

- Snoer van industriële kwaliteit 2,70 m

### **Gebruik**

- Steek de stekker in het stopcontact en druk op de aan/uit schakelaar om het apparaat aan te zetten.
- Gebruik de digitale instellingsknoppen (+/-) om de gewenste temperatuur te kiezen. Zie hiervoor de temperatuurrichtlijn hieronder.

Het is niet nodig om de straightener aan te raken om te controleren of hij heet genoeg is.

De straightener wordt erg heet, vooral als hij in de hoogste stand staat. Wij adviseren altijd een haardiagnose uit te voeren voordat u het haar steil gaat maken en van te voren op een lok te testen of de gekozen instelling geschikt is voor uw haar. De platen worden binnen enkele ogenblikken erg heet en mogen niet in contact komen met de huid of de hoofdhuid.

Wij raden u aan om op ongeveer 1 cm afstand van de hoofdhuid te blijven en tijdens gebruik de vingerhandschoenen te dragen. Het is ook belangrijk dat u het apparaat op het hittebestendige matje legt om te voorkomen dat uw oppervlakken beschadigen.

- Druk na gebruik opnieuw op de aan/uit knop om het apparaat uit te zetten en haal de stekker uit het stopcontact. **De knop dient 1 seconde lang ingedrukt te worden om het apparaat uit te schakelen.**
- Laat het apparaat eerst afkoelen op

het hittebestendige matje dat hier speciaal voor bedoeld is, alvorens het op te bergen.

Basistechnieken om het haar glad en steil te maken

- Verdeel het droge haar van te voren in gelijkmatige delen en verwijder met een kam de klitten. Plaats de straightener aan het begin van de steil te maken lok en pas op dat u niet te dicht bij de hoofdhuid komt.

Sluit de platen van het apparaat over de lok en laat hem langzaam naar beneden glijden tot aan het uiteinde van de lok.

- Herhaal dit zo vaak als nodig is. Laat het haar afkoelen alvorens het in model te brengen.

### **Tips**

Om pieken te maken bij kort haar, brengt u gel of lak aan en trekt u de plukken tijdens het steil maken omhoog.

Om krullend haar soepeler en volgzamer te maken of om een boblijn minder stijf te maken, kunt u de straightener ook alleen onderaan gebruiken en het haar golvend laten bij de haaraanzet zodat het kapsel volume en textuur heeft.

### **Krullen maken**

Dankzij het ontwerp en de technologie van dit apparaat kunnen ook perfecte krullen worden gecreëerd. Dit kan op van te voren gewassen en gedroogd haar.

Voor soepele krullen vergrendelt u het apparaat met behulp van de daarvoor bestemde drukknop,



zodat het apparaat gesloten blijft en op dezelfde manier gebruikt kan worden als een krultang. Rol de haarlok rondom het bovenste deel van het apparaat en houdt dit enkele seconden zo vast om een soepele en vloeiende krul te creëren.

Voor stevigere en strakkere krullen draait u het apparaat 180° (boven-onder) en begint u bij de haaraanzet of daar waar u de krullen wilt laten beginnen. Houd het haar losjes vast tussen de platen en draai het apparaat terwijl u langs de lok naar beneden glijdt. Hoe langzamer de tang glijdt, hoe strakker de krul zal zijn.

Door de hoek van het apparaat te veranderen, kunt u het soort krul veranderen.

Voor een zigzagstijl opent u het apparaat, rolt u de haarlok in een 8-vorm om de platen of de body van het apparaat, houdt u deze stand even aan en laat het haar vervolgens los.

Om de haarpuntjes te laten omkrullen, draait u de tang naar binnen of naar buiten bij het bereiken van het uiteinde van de lok.

### **Onderhoud**

De straightener heeft geen onderhoud nodig. Hij hoeft niet geolied te worden.

Mocht schoonmaken noodzakelijk zijn, haal dan de stekker uit het stopcontact, laat het apparaat afkoelen en veeg met een zachte doek het apparaat schoon.

**Unieke prestaties, ontwerp en veelzijdigheid met de ELIPSIS3100 van BaBylissPRO®.**

## ITALIANO

### PIASTRA LISCIACAPELLI BAB3100EPE

Realizzato con materiali d'avanguardia e dotato di caratteristiche high-tech che ridefiniscono la facilità di utilizzo e l'eccellenza delle prestazioni, questo apparecchio è il risultato definitivo degli strumenti professionali.

#### EP TECHNOLOGY 5.0

Consiste nell'ottenere uno strato di particelle meccaniche tramite elettrodeposizione, processo molto tecnico simile a quello utilizzato dai gioiellieri. Minore attrito per una maggiore delicatezza sulle piastre. Nessun agente chimico, per una maggiore resistenza alle alte temperature.

Uniformità del calore su tutta la superficie delle piastre.

- 3 volte più dure e più resistenti
- 3 volte più lisce
- Alta resistenza ai prodotti chimici
- Lisciatura perfetta e di lunga durata
- Capelli rispettati e sublimati

#### FullWave Thermal Science

La piastra lisciacapelli integra un elemento riscaldante in ceramica doppio ad alta densità per una maggior potenza, raggiungimento ancora più rapido della temperatura ed eccezionale trasferimento del calore.

Scienza termica a onda piena per

un recupero istantaneo e una temperatura costante

#### Tecnologia Ionic

I capelli sono, per natura, carichi positivamente: questa carica positiva si accentua in occasione dell'asciugatura e genera elettricità statica che spinge le cuticole del capello a distanziarsi le une dalle altre. La superficie del capello diventa, quindi, ruvida e l'aspetto più opaco.

Gli ioni negativi generati dalla piastra lisciacapelli intervengono per neutralizzare questa carica positiva ed eliminare, dalla capigliatura, qualsiasi elettricità statica. La capigliatura è morbida, brillante, facile da acconciare.

È stato anche provato che la tecnologia a ioni catalizza l'azione dei prodotti per la cura dei capelli.

Noterete un leggero ronzio durante il funzionamento dell'apparecchio. Si tratta del normale rumore di un generatore di ioni ad alta capacità.

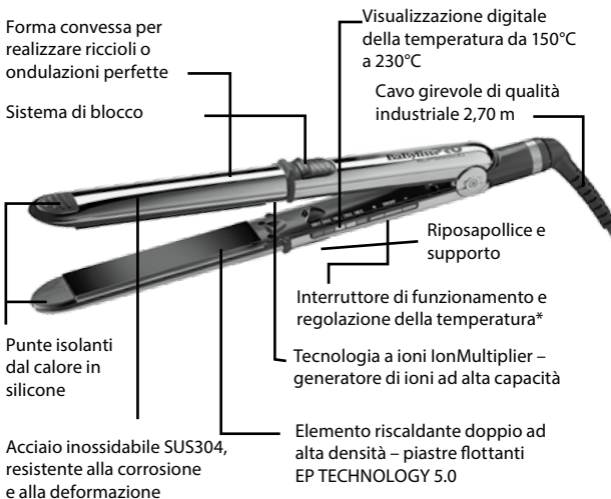
#### Caratteristiche:

- 230°C
- Piastre flottanti 24 mm x 110 mm EP TECHNOLOGY 5.0
- Generatore di ioni ad alta capacità.
- Elemento riscaldante in ceramica doppia ad alta densità
- Controllo digitale della temperatura (150°C-170°C-190°C-210°C-230°C)
- LED di indicazione del livello di temperatura – Interruttore acceso/spento

- Spegnimento automatico dopo 72 minuti
- Forma convessa per realizzare riccioli perfetti
- Sistema di blocco dell'apparecchio
- Puntae isolanti dal calore in silicone
- Acciaio inossidabile SUS304, resistente alla corrosione e alla deformazione
- Riposapollice e supporto
- Tappetino isolante in silicone e guanto con dita di protezione dal calore

## GUIDA DI REGOLAZIONE DELLA TEMPERATURA

Tipo di capello	Regolazione
sensibili, tinti o sottili	150°C
normali	170°C
spessi	190°C
ricci	210°C
etnici	230°C



**\* Premere e rilasciare per accendere – Premere e mantenere un secondo per spegnere**

- Cavo di alimentazione di qualità industriale 2,70 m

### Utilizzo

- Attaccare l'apparecchio alla rete elettrica e premere il pulsante (acceso/spento) per accendere l'apparecchio.
- Utilizzare i pulsanti di regolazione digitale (+/-) per selezionare la temperatura desiderata. Fare riferimento alla guida della temperatura riportata in precedenza.

Non è necessario toccare la piastra lisciacapelli per accertarsi del raggiungimento della temperatura.

La piastra lisciacapelli diventa caldissima soprattutto quando viene regolata in posizione massima. Raccomandiamo di fare sempre una diagnosi del capello prima di procedere alla lisciatura e di fare sempre una prova preliminare su una ciocca, in modo da verificare che la regolazione selezionata sia quella giusta per i propri capelli. Le piastre diventano molto calde in pochi secondi e non devono essere messe a contatto con la pelle, né con il cuoio capelluto.

Consigliamo di rispettare una distanza di circa 1 cm rispetto al cuoio capelluto, dotandosi di guanti con dita durante l'uso. È anche importante poggiare l'apparecchio sul tappetino isolante dal calore, in modo da proteggere le superfici.

- Dopo l'utilizzo, premere di nuovo il pulsante (acceso/spento) per spegnere l'apparecchio e staccarlo dall'apparecchio. **È necessario te-**

**nerare il pulsante premuto 1 secondo per spegnere l'apparecchio.**

- Lasciarlo poi raffreddare sull'apposito tappetino termoisolante prima di riporlo.

### Istruzioni di base per la lisciatura

- Dividere in sezioni regolari i capelli asciugati in precedenza; districare ogni sezione usando il pettine. Posizionare la piastra lisciacapelli all'inizio della ciocca che deve essere lisciata, facendo attenzione a non avvicinarsi troppo al cuoio capelluto.

Richiudere le piastre dell'apparecchio sulla ciocca e far scorrere delicatamente verso il basso, fino all'estremità della ciocca.

- Ripetere per tutte le volte che questo si rende necessario. Lasciar raffreddare i capelli prima di acconciarli.

### Suggerimenti

Per realizzare dei "picchi" su capelli corti, applicare gel o lacca, quindi scollare le ciocche verso l'alto durante la lisciatura.

Per ammorbidire e disciplinare i capelli ricci, oppure per addolcire un taglio carré, utilizzare la piastra lisciacapelli solo sulle punte, quindi lasciare i capelli ondulati alla radice, per conferire volume e movimento.

### Realizzare riccioli

Grazie al design convesso e alla tecnologia di questo apparecchio, è possibile anche creare riccioli perfetti.

Da realizzare su capelli precedentemente lavati e asciugati:

Per realizzare riccioli morbidi, bloccare l'apparecchio con l'apposito pulsante per mantenerlo in posizione chiusa, quindi utilizzarlo come una piastra arricciacapelli. Avvolgere la ciocca di capelli attorno alla parte superiore dell'apparecchio, quindi mantenerla in posizione per alcuni secondi per realizzare un ricciolo perfettamente fluido e morbido.

Per realizzare riccioli più marcati e più serrati, ruotare l'apparecchio di 180° (sottosopra) e cominciare a prossimità delle radici o nel punto desiderato di inizio del ricciolo. Mantenere leggermente i capelli fra le piastre e girare l'apparecchio facendolo scorrere verso il basso lungo la ciocca. Più la piastra scorrerà lentamente, più il ricciolo sarà serrato. Basta variare l'angolo di orientamento dell'apparecchio creare tipi diversi di riccioli.

Per uno stile a zig-zag, aprire l'apparecchio, avvolgere la ciocca attorno alle piastre o al corpo dell'apparecchio realizzando un 8, mantenere in posizione qualche secondo quindi liberare la presa.

Per piegare le punte dei capelli, girare la piastra all'interno o all'esterno nel momento in cui si raggiunge l'estremità della ciocca.

### **Pulizia**

La piastra lisciacapelli non richiede alcuna manutenzione particolare. Non è necessario alcun lubrificante. Se si rende necessaria una pulizia,

staccare l'apparecchio, lasciarlo raffreddare e asciugare con un panno delicato il corpo dell'apparecchio.

**Prestazioni, design e polivalenza senza precedenti con ELIPSIS3100 di BaBylissPRO®.**

# ESPAÑOL

## ALISADOR BAB3100EPE

Construido con materiales de vanguardia, dotado de características de alta tecnología que dan un nuevo sentido a la facilidad de uso y a la excelencia en las prestaciones, este aparato marca un hito en las herramientas profesionales.

### EP TECHNOLOGY 5.0

Se trata de obtener una capa de partículas metálicas mediante electrogalvanizado, un procedimiento de alta tecnología similar al que se utiliza en joyería. Placas más suaves y menos fricción. Sin agentes químicos y mucho más resistentes a las altas temperaturas. Calor homogéneo en toda la superficie de las placas.

- 3 x más duras y más resistentes
- 3 x más lisas
- Alta resistencia a los productos químicos
- Alisado perfecto y de larga duración
- Protege y embellece el cabello

### FullWave Thermal Science

El alisador incorpora un elemento calentador de cerámica doble de alta densidad, para lograr más potencia, un aumento de la temperatura todavía más rápido y una transferencia del calor excepcional.

Ciencia térmica de ondas com-

pletas para una recuperación instantánea y una temperatura constante.

### Tecnología iónica

El pelo tiene por naturaleza una carga positiva, que se refuerza durante el secado, generando así electricidad estática. Esta electricidad hace que se abran las escamas que recubren en cabello. La superficie del cabello queda áspera y de aspecto mortecino.

Los iones negativos generados por el alisador neutralizan esta carga positiva, suprimiendo toda la electricidad estática del cabello. El cabello queda flexible y brillante, fácil de peinar.

También está probado que la tecnología iónica cataliza la acción de los productos capilares.

Este aparato emite un ligero chisporroteo cuando está en marcha. Es el ruido normal de un generador de iones de alta capacidad.

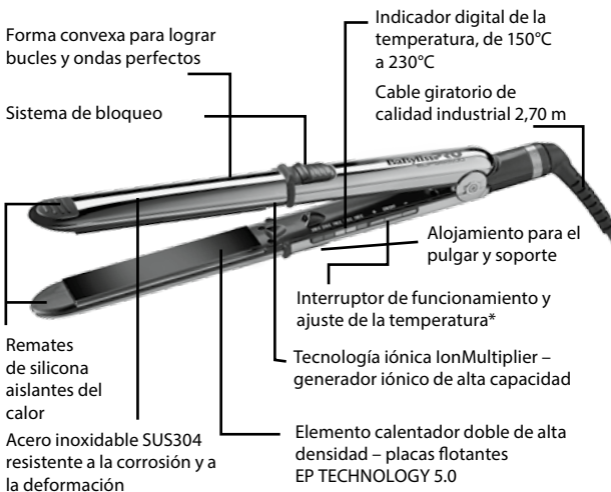
### Características:

- 230°C
- Placas flotantes 24 mm x 110 mm EP TECHNOLOGY 5.0
- Generador iónico de alta capacidad
- Elemento calentador cerámico doble de alta densidad
- Control digital de la temperatura (150°C-170°C-190°C-210°C-230°C)
- LED de indicación del nivel de temperatura - Interruptor encendido/apagado
- Apagado automático después de 72 minutos.

- Forma convexa para lograr bucles perfectos
- Sistema de bloqueo del aparato
- Extremos aislantes de silicona
- Acero inoxidable SUS304 resistente a la corrosión y a la deformación
- Remates de silicona aislantes del calor
- Alfombrilla aislante de silicona y guante de protección
- Cable de alimentación de calidad industrial 2,70 m

## GUÍA DE AJUSTE DE LA TEMPERATURA

Tipo de cabello	Ajuste
sensible, teñido o fino	150 °C
normal	170 °C
grueso	190 °C
rizado	210 °C
étnico	230 °C



**\* Presione y suelte para encender - Presione y mantenga un segundo para apagar**

## Utilización

- Conecte el aparato a la red y pulse el botón (encendido/apagado) para ponerlo en marcha.
- Utilice los botones de ajuste digital (+/-) para seleccionar la temperatura deseada. Puede consultar la guía de temperatura.

No es necesario tocar el alisador para comprobar la temperatura.

El alisador se pone muy caliente, sobre todo cuando está ajustado en posición máxima. Le recomendamos que realice un diagnóstico del cabello antes de proceder al alisado y que haga un ensayo previamente con un mechón, con el fin de comprobar que el ajuste seleccionado es el más adecuado para el cabello. Las placas se calientan mucho en unos segundos no debe ponerlas en contacto con la piel o con el cuero cabelludo.

Le recomendamos que mantenga una distancia de aproximadamente 1 cm con respecto al cuero cabelludo y que utilice los guantes para manipularlo. También es importante depositar el aparato sobre la alfombrilla aislante del calor para proteger las superficies.

- Después de utilizarlo, pulse de nuevo el botón (encendido/apagado) para detener el aparato y desenchúfelo. **Para apagar el aparato, debe pulsar el botón durante 1 segundo.**
- A continuación, deje que se enfríe sobre la alfombrilla termorresisten-

te incluida antes de guardarlo.

## Bases del alisado

- Divida el cabello previamente secado en mechones regulares y desenrede cada uno con un peine. Coloque el alisador en la parte superior del mechón que vaya a alisar, con cuidado de no acercarse mucho del cuero cabelludo.

Cierre las placas sobre el mechón y deslice suavemente el aparato hacia abajo, hasta la punta del mechón.

- Repita cuantas veces sea necesario. Deje que el cabello se enfríe antes de peinarlo.

## Trucos

Para realizar «crestas» con pelo corto, aplique gel o laca y despegue los mechones hacia arriba durante el alisado.

Para suavizar y domar el pelo rizado o para suavizar un corte recto, utilice el alisador únicamente en las puntas y deje el cabello ondulado en la raíz para darle volumen y textura.

## Hacer rizos

El diseño convexo y la tecnología de este aparato también permiten la realización de rizos perfectos.

Utilícelo con el pelo previamente lavado y secado.

Para lograr rizos sueltos, bloquee el aparato con ayuda del botón previsto para ello, con el fin de mantenerlo en posición cerrada y poderlo utilizar de la misma forma que unas tenacillas. Enrosque el mechón alre-



dedor de la parte superior del aparato y manténgalo allí unos segundos para obtener un rizo lleno de movimiento y fluidez.

Para lograr bucles más rígidos y apretados, gire el aparato 180° (boca abajo) y empiece cerca de las raíces, o bien en el lugar que desee que empiece el bucle. Mantenga el cabello entre las placas y gire el aparato al tiempo que deja que se deslice a lo largo del mechón hacia abajo. Cuanto más despacio deslice el rizador, más rígido quedará el bucle.

Solo tiene que variar el ángulo de orientación del aparato para crear diferentes tipos de rizos.

Para lograr rizos en zigzag, abra el aparato, enrosque el mechón de cabello alrededor de las placas o del cuerpo del aparato, en forma de 8, manténgalo en esa posición durante unos segundos y suelte.

Para volver las puntas, gire el alisador hacia el interior o hacia el exterior en el momento de llegar al extremo inferior del mechón.

### **Mantenimiento**

El alisador no necesita ningún mantenimiento específico. No es necesario lubricarlo.

Si fuera necesario limpiarlo, desenchufe el aparato, deje que se enfríe y limpie con un trapo suave el cuerpo del aparato.

**Prestaciones, diseño y polivalencia sin precedentes con ELIPSIS3100 de BaBylissPRO®.**

# PORTUGUÊS

## **PINÇA DE ALISAR BAB3100EPE**

Constituído de materiais de vanguarda, dotado de características tecnológicas de última geração que redefinem facilidade de utilização e excelência no desempenho, este aparelho representa a última palavra em instrumentos profissionais.

### **EP TECHNOLOGY 5.0**

Trata-se da obtenção de uma camada de partículas metálicas por electrogalvanização, processo técnico semelhante ao aplicado em ourivesaria. Ainda menos fricção para ainda mais suavidade nas placas. Nenhum agente químico para reforçar a resistência às temperaturas elevadas.

Uma homogeneidade do calor em toda a superfície das placas.

- 3 x mais duras e mais resistentes
- 3 x mais lisas
- Elevada resistência aos produtos químicos
- Alisamento perfeito e de longa duração
- Cabeleira respeitada e sublimada

### **FullWave Thermal Science**

A pinça de alisar integra um elemento térmico duplo em cerâmica de alta densidade para mais potência, uma subida da temperatura ainda mais rápida e uma excepcional transferência de calor.

Ciência térmica de onda completa para uma recuperação instantânea e temperatura constante.

### **Tecnologia Iónica**

Porque o cabelo tem por natureza carga positiva, esta é ainda reforçada durante a secagem e gera electricidade estática que força as cutículas capilares a afastarem-se umas das outras. O aspecto do cabelo fica, pois, áspero e baço.

Os iões negativos projectados pela pinça de alisar neutralizam esta carga positiva e, assim, eliminam a electricidade estática do cabelo. Os cabelos ficam mais flexíveis, brilhantes e fáceis de pentear.

Está igualmente provado que a tecnologia iónica optimiza a acção dos produtos capilares.

O aparelho pode emitir uma ligeiríssima crepitação durante o funcionamento. Trata-se do barulho característico do gerador de iões de alta capacidade.

### **Características:**

- 230 °C
- Placas flutuantes de 24 mm x 110 mm EP TECHNOLOGY 5.0
- Gerador iónico de alta capacidade
- Elemento térmico duplo em cerâmica de alta densidade
- Controlo digital da temperatura (150 °C-170 °C-190 °C-210 °C-230 °C)
- LED indicador do nível de temperatura – Interruptor de alimentação
- Paragem automática após 72

- minutos
- Forma convexa para a realização de caracóis perfeitos
- Sistema de bloqueio do aparelho
- Pontas isoladoras em silicone

- Aço inoxidável SUS304, resistente à corrosão e à deformação
- Apoio para o polegar e suporte
- Tapete isolante em silicone e luva protectora
- Cabo de alimentação de qualidade industrial de 2,70 m

## GUIA DE REGULAÇÃO DA TEMPERATURA

Tipo de cabelos	Regulação
sensibilizados, pintados ou finos	150 °C
normais	170 °C
espessos	190 °C
frisados	210 °C
étnicos	230 °C

Forma convexa para a realização de caracóis e ondulações perfeitas

Sistema de bloqueio

Pontas isoladoras em silicone

Aço inoxidável SUS304 resistente à corrosão e à deformação

Controlo digital da temperatura de 150 °C a 230 °C

Cabo rotativo de qualidade industrial de 2,70 m

Apoio para o polegar e suporte

Interruptor de alimentação e regulação da temperatura\*

Tecnologia iónica IonMultiplier – gerador iónico de alta capacidade

Elemento térmico duplo de alta densidade – Placas flutuantes EP TECHNOLOGY 5.0

**\* Premir e largar para acender – Premir e manter durante um segundo para apagar**

## Utilização

- Ligue o aparelho à rede eléctrica e carregue no botão (acende/apaga) para pôr em funcionamento.
- Utilize os botões de regulação digital (+/-) para seleccionar a temperatura desejada. Para o efeito, consulte o guia de temperatura abaixo.

Não é necessário tocar na pinça de alisar para se certificar do aquecimento.

A pinça de alisar fica muito quente sobretudo quando está regulada na posição máxima. É recomendável fazer um diagnóstico do cabelo antes de proceder ao alisamento e uma experiência prévia numa madeixa para confirmar que a regulação seleccionada convém ao seu cabelo. As placas aquecem em poucos segundos e não devem entrar em contacto com a pele, nem com o couro cabeludo.

É recomendável respeitar uma distância de cerca de 1 cm do couro cabeludo e usar as luvas de protecção durante a utilização. É igualmente importante colocar o aparelho sobre o tapete isolante para proteger as superfícies de trabalho do calor.

- Após a utilização, carregue de novo no botão de alimentação (acende/apaga) e desligue o aparelho da rede eléctrica. **É necessário manter o botão premido durante 1 segundo para apagar o aparelho.**
- Antes de guardar o aparelho, deixé-o arrefecer sobre o tapete termorresistente previsto para o efeito.

## Princípios básicos do alisamento

- Divida o cabelo previamente seco em secções regulares e desembarace cada secção com um pente. Coloque a pinça de alisar no início da madeixa que deve ser alisada, tendo o cuidado de não aproximar demasiadamente do couro cabeludo.
- Feche as placas do aparelho sobre a madeixa e faça-o deslizar lentamente para baixo até à extremidade da madeixa.
- Repita as vezes necessárias. Deixe o cabelo arrefecer antes de o pentear.

## Astúcias

Para cabelos curtos tipo escova ou em crista, aplique um gel ou laca e conserve as madeixas para cima levantando-as durante o alisamento. Para amaciar ou domar cabelos encaracolados ou para suavizar um corte direito, utilize a pinça de alisar unicamente nas pontas deixando os cabelos ondulados nas raízes para lhes dar volume e corpo.

## Encaracolar

A forma convexa e a tecnologia deste aparelho permite-lhe igualmente produzir caracóis perfeitos.

A realizar em cabelos previamente lavados e secos.

Para caracóis soltos, feche o aparelho com a ajuda do botão de comando previsto para o efeito a fim de o manter em posição fechada e utilize-o como se fosse um ferro de encaracolar. Enrole a madeixa de cabelo à volta da parte superior do

aparelho e mantenha durante alguns segundos para realizar um caracol suave e fluido.

Para caracóis mais acentuados e mais fechados, rode o aparelho 180° (ao contrário) e comece próximo das raízes ou no local desejado para o início do caracol. Mantenha ligeiramente os cabelos entre as placas e rode o aparelho fazendo-o deslizar ao longo da madeixa para baixo. Quanto mais lentamente a pinça deslizar, tanto mais fechado será o caracol.

Basta variar o ângulo de orientação do aparelho para criar diferentes tipos de caracóis.

Para um estilo em ziguezague, abra o aparelho, enrole a madeixa de cabelo à volta das placas ou do corpo do aparelho realizando um 8, mantenha-o esta posição durante alguns segundos e largue.

Para revirar as pontas do cabelo, rode a pinça para dentro ou para fora quando esta chegar à extremidade da madeixa.

### **Manutenção**

A pinça de alisar não requer manutenção específica. Não é necessária lubrificação.

Sendo necessária uma limpeza, desligue o aparelho da rede eléctrica, deixe-o arrefecer e limpe o corpo do aparelho com um pano macio.

**Desempenho, design e polivalência sem precedentes com a ELIPSIS3100 de BaBylissPRO®.**

# DANSK

## GLATTEJERN BAB3100EPE

Dette apparat, der er fremstillet af avancerede materialer og har højteknologiske egenskaber, der sætter nye rammer for let anvendelighed og enestående ydeevne, er perfekt til fagfolk.

### EP TECHNOLOGY 5.0

Der er tale om opnåelse af et lag metalpartikler ved elektrogalvanisering, en meget teknisk fremgangsmåde, der svarer til den fremgangsmåde, der anvendes i forbindelse med smykker. Der er endnu mindre friktion for en endnu større blidhed på pladerne. Intet kemisk middel for en endnu bedre modstand over for høje temperaturer.

Ensartet varmefordeling over pladernes fulde overflade.

- 3 x hårdere og mere holdbare
- 3 x glattere
- Meget modstandsdygtige over for kemikalier
- Perfekt glatning og lang holdbarhed
- Håret respekteres og gøres su-blimt

### FullWave Thermal Science

Glattejernet har et dobbelt keramisk, kompakt varmelegeme for større effekt, endnu hurtigere opnåelse af temperatur og en enestående varmeoverføringse-

vne.

Termisk helbølgevidenskab for hurtig varmegenvinding og konstant temperatur.

### Ionteknologi

Da hår fra naturens side er positivt ladet, forstærkes denne positive ladning yderligere under tørring og generer herefter statisk elektricitet, hvilket bevirker, at hårets skæl fjerner sig fra hinanden. Hårets overflade bliver herefter grov og ser trist ud.

De negative ioner, der genereres med glatteklemmen, vil neutralisere denne positive ladning og dermed fjerne hårets statiske elektricitet. Håret er blødt, skinnende og let at rede ud.

Det er ligeledes bevist, at ionteknologien katalyserer hårprodukternes virkning.

Du vil bemærke, at apparatet knitrer let i brug. Det er en helt normal støj fra den højeffektive iongenerator.

### Egenskaber:

- 230 °C
- Flydende plader 24 mm x 110 mm EP TECHNOLOGY 5.0
- Højeffektiv iongenerator
- Dobbelt keramisk kompakt varmelegeme
- Digital temperaturstyring (150 °C – 170 °C – 190 °C – 210 °C – 230 °C)
- LED-temperaturindikation – Afbryder for tænd/sluk
- Automatisk stop efter 72 min.
- Konveks form til formning af perfekte krøller

- System til låsning af apparatet
- Isolerende silikonedupper
- Rustfrit stål, SUS304, der modstår rust og deformation
- Anlæg til tommelfinger og holder
- der
- Isolerende silikonemåtte og beskyttelseshandske
- Strømledning af industriel kvalitet 2,70 m

### TEMPERATURREGULERINGSVEJLEDNING

Hårtype	Indstilling
skadet, farvet eller fint	150 °C
normalt	170 °C
tykt	190 °C
krøllet	210 °C
etnisk	230 °C

Konveks form til formning af perfekte krøller og bølger

Låsesystem

Isolerende silikonedupper

Rustfrit stål, SUS304, der kan modstå rust og deformation

Digital temperaturvisning fra 150 °C til 230 °C

Roterende ledning af industriel kvalitet 2,70 m

Anlæg til tommelfinger og holder

Afbryder og temperaturindstilling\*

IonMultiplifier-ionteknologi – højeffektiv iongenerator

Kompakt dobbelt varmelegeme – flydende plader  
EP TECHNOLOGY 5.0

**\* Tryk og slip for at tænde – Tryk og hold et sekund for at slukke**

## Anvendelse

- Tilslut apparatet til stikkontakten og tryk på knappen for at tænde for det.
- Anvend de digitale reguleringsknapper (+/-) til valg af den ønskede temperatur. Se nedenstående temperaturguide.

Det er ikke nødvendigt at røre ved glattejernet for at sikre sig, at det har den rigtige temperatur.

Glattejernet bliver meget varmt, især når det er indstillet til den maksimale position. Vi anbefaler, at du altid analyserer håret, inden du glatter håret, og at du altid først forsøger med en hårtot for at tjekke, at den valgte indstilling passer til håret. Pladerne bliver meget varme på få sekunder og må ikke komme i kontakt med huden eller hovedbunden.

Vi anbefaler, at du holder en afstand på ca. 1 cm til hovedbunden, og at du bruger fingerhandsker. Det er også vigtigt at lægge apparatet på den varmeisolerende måtte for at beskytte dine bordflader.

- Efter brug trykkes igen på on/off-knappen (knappen) for at slukke for apparatet. Tag ledningen ud af stikkontakten. **Det er nødvendigt at holde knappen trykket ind 1 sekund for at slukke for det.**
- Lad det derefter afkøle på den dertil beregnede og medfølgende varmebestandige måtte, inden det lægges væk.

## Grundlæggende trin ved glatning

- Opdel det tørrede hår i regelmæssige sektioner og red hver sektion med en kam. Anbring glattejernet i starten af den hårlok, der skal glattes. Pas på, at du ikke kommer for tæt på hovedbunden.

Luk apparatets plader omkring hårlokken og lad det langsomt glide nedefter mod hårlokkens ende.

- Gentag det nødvendige antal gange. Lad håret køle af, inden det friseres.

## Tips

For at opnå "pikker" i kort hår anvendes gel eller lak og hårlokkerne holdes opefter under glatningen.

Til glatning og styring af krøllet hår eller for at opbløde frisuren anvendes glattejernet kun på spidserne og ikke på det krøllede hår ved rødderne for at give fylde og tekstur.

## Krøller

Dette apparats konvekse design og teknologi gør det også muligt at lave perfekte krøller.

I forinden vasket og tørret hår:

For bløde krøller låses apparatet med den dertil beregnede trykknop for at blive holdt i en lukket position, og det anvendes på samme måde som et krøllejern. Rul en hårlok omkring apparatets ydre del og hold den der i et par sekunder for at opnå en blød og smidig krølle.

Hvis der ønskes mere holdbare og spændstige krøller, skal du dreje apparatet 180° (udefra indefter) og



starte i nærheden af hårrødderne eller på det sted, hvor du ønsker, at krøllen skal starte. Hold håret let mellem pladerne og drej apparatet, mens det glider nedefter over hårløkken. Jo lettere jernet glider, jo mere spændstig bliver krøllen.

Det er tilstrækkeligt at variere apparatets retninger for at opnå forskellige krølletyper.

Hvis der ønskes en zig-zag-stil, skal apparatet åbnes, hårløkken rulles omkring pladerne eller apparatets legeme i et 8-tal. Hold denne position i et par sekunder og slip.

Hvis hårspidserne ønskes krøllet, drejes apparatet ind efter eller udefter, når det når enden af hårløkken.

### **Vedligeholdelse**

Glattejernet kræver ingen særlig vedligeholdelse. Det er ikke nødvendigt at smøre det.

Hvis rengøring er nødvendig, skal du tage stikket ud af stikkontakten og lade apparatet køle af. Tør derefter apparatet af med en blød klud.

**Ydeevne, design og enestående alsidighed med ELIPSIS3100 fra BaBylissPRO®.**

# SVENSKA

## PLATTÅNG BAB3100EPE

Denna apparat är tillverkad i högteknologiska material med avancerad teknik som sätter en ny standard för användarvänlighet och resultat – det ultimata professionella verktyget!

### EP TECHNOLOGY 5.0

Med hjälp av denna teknik skapas ett lager metallpartiklar genom elektro galvanisering, en liknande process som används vid smyckes-tillverkning. Ännu mindre friktion för ännu skonsammare plattor. Inga kemikalier används för att öka värmetåligheten.

Jämn värme över hela plattorna.

- 3 x hårdare och hållbarare
- 3 x slätare
- Stor motståndskraft mot kemikalier
- Perfekt och hållbar plattning
- Skonsam plattning som ger vackert hår

### FullWave Thermal Science

Plattången är utrustad med ett dubbelt keramiskt värmeelement med hög densitet för större effekt, snabbare temperaturreglering och utmärkt värmeöverföring. Helvågsvärmeteknik för omedelbar temperaturåterställning och konstant temperatur.

### Jonteknik

Håret är naturligt positivt laddat. Den positiva laddningen stärks

ytterligare under torkning och skapar statisk elektricitet som får fjällen hårets fjällskikt att stötas bort från varandra. Hårets yta blir sträv och håret ser livlöst ut.

De negativa joner som plattången genererar neutraliserar den positiva laddningen och tar därmed bort den statiska elektriciteten ur håret. Håret blir mjukt, glansigt och lätt att styla.

Det är även bevisat att jontekniken ökar hårprodukters verkan.

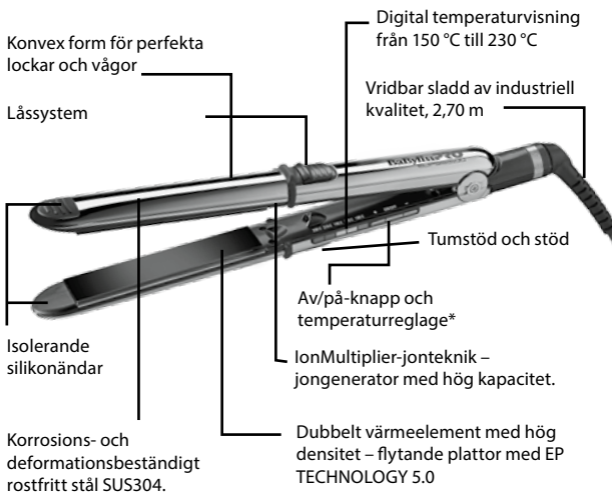
Du kommer att märka att apparaten avger ett fräsande ljud vid användning. Detta är ett normalt ljud som avges av jongeneratorer med hög kapacitet.

### Egenskaper:

- 230 °C
- Flytande plattor 24 mm x 110 mm EP TECHNOLOGY 5.0
- Jongenerator med hög kapacitet
- Dubbelt keramiskt värmeelement med hög densitet
- Digital temperaturkontroll (150 °C – 170 °C – 190 °C – 210 °C – 230 °C)
- LED-temperaturindikator – strömbrytare på/av
- Automatisk avstängning efter 72 minuter
- Konvex form för perfekta lockar
- Låssystem för apparaten
- Isolerande silikonändar
- Rostfritt stål SUS304, motståndskraftigt mot korrosion och deformation
- Tumstöd och stöd
- Isolerande matta i silikon och skyddande fingervante

## TEMPERATURGUIDE

Typ av hår	Läge
Känsligt, färgat eller fint	150 °C
Normalt	170 °C
Tjockt	190 °C
Frissigt	210 °C
Mycket tjockt och/eller lockigt	230 °C



**\* Starta genom att trycka och släppa – stäng av genom att trycka och hålla in en sekund**

- 2,70 m strömssladd av industriell kvalitet

### Användning

- Anslut apparaten till vägguttaget och starta den genom att trycka på på/av-knappen.
- Välj önskad temperatur med hjälp av de digitala reglerknapparna (+/-). Se temperaturguiden nedan.

Du behöver inte röra vid plattången för att kontrollera temperaturen.

Plattången blir mycket varm, särskilt när den är inställd på maximal temperatur. Bedöm alltid hårets skick innan du börjar platta, och prova alltid på en slinga först för att verifiera att den valda temperaturen passar håret. Plattorna blir mycket varma på några sekunder, och får inte komma i kontakt med hud eller hårbotten.

Vi rekommenderar ett avstånd på ungefär 1 cm från hårbotten och användning av fingervantarna. Det är också viktigt att placera apparaten på den värmeisolerade mattan för att skydda bänkytor.

- Efter användning stänger du av apparaten genom att trycka en gång till på på/av-knappen och drar ut strömssladden. **Du måste hålla knappen intryckt i 1 sekund för att stänga av apparaten.**
- Låt sedan apparaten svalna på den medföljande värmebeständiga mattan innan du ställer undan den.

### Grundläggande plattning

- Dela upp det förtorkade håret i lika stora sektioner och red ut varje

sektion med en kam. Placera plattången i början av slingan som ska plattas. Var försiktig så att du inte hamnar för nära hårbotten.

Stäng apparatens plattor om slingan och låt den långsamt glida neråt tills du når toppen.

- Upprepa så många gånger som behövs. Låt håret svalna innan styling.

### Knep

Om du vill göra kort hår "taggigt" applicerar du gelé eller hårspray och drar slingorna utåt medan du plattar. Om du vill göra lockigt hår mjukare eller lättare att hantera, eller göra en bobfrisyr mjukare använder du plattången endast i topparna och lämnar håret lockigt vid rötterna för att ge volym och textur.

### Locka håret

Med apparatens konvexa form och teknik kan du även göra perfekta lockar.

Arbeta med rent och torrt hår.

Om du vill göra mjuka lockar låser du apparaten genom att trycka på låsknappen så att den hålls i stängt läge och använder den precis som en locktång. Rulla hårslingan kring apparatens ovandel och håll några sekunder för att skapa en mjuk och flexibel lock.

Om du vill göra fastare och mindre lockar vrider du apparaten 180° (uppåt/nedåt) och börjar nära rötterna eller där du vill att locken ska börja. Håll håret lätt mellan plattorna och vrid apparaten medan du

låter den glida nedåt längs slingan. Ju långsammare plattången glider, desto fastare lock får du.

Du behöver bara ändra apparatens vinkel för att skapa olika typer av lockar.

Om du vill ha sicksackkänsla öppnar du apparaten, rullar hårslingan kring plattorna eller apparatens kropp i en åtta, håller på plats i några sekunder och släpper.

Om du vill att hårtopparna ska peka åt något håll vrider du tången inåt eller utåt när du når toppen.

### **Underhåll**

En plattång kräver inget särskilt underhåll. Ingen smörjning behövs. Om apparaten behöver rengöras drar du ur väggkontakten, låter apparaten svalna och torkar av apparatens kropp med en mjuk trasa.

**Bättre prestanda, design och flexibilitet än någonsin med ELIPSIS3100 från BaBylissPRO®.**

# NORSK

## RETTETANG BAB3100EPE

Denne rettetangen er laget av banebrytende materialer, og kan skilte med høyst avansert teknologi utviklet fra profesjonelle verk-tøy. Rettetangen er enkel i bruk, og gir et utmerket resultat.

### EP TECHNOLOGY 5.0

Rettetangen er påført et lag av metallpartikler ved hjelp av galva-nisering, en svært teknisk prosess som likner på den som benyttes hos gullsmeder. Mindre friksjon gjør platene ekstra skånsomme. Ingen kjemikalier for enda større motstandsdyktighet mot høye temperaturer.

Homogen varmfordeling på pla-tene.

- 3 x hardere og sterkere
- 3 x glattere
- Høy motstandsdyktighet mot kjemikalier
- Perfekt utglatting som holder lenge
- Tar vare på håret og gjør det vakrere

### FullWave Thermal Science

Rettetangen har et dobbelt var-meelement i keramikk med høy tetthet som gir større kraft, enda raskere oppvarming og eksepsjo-nell varmeoverføring.

Termisk vitenskap basert på hel-bølger gir direkte gjenvinning av varme og konstant temperatur.

### Ionisk teknologi

Håret er naturlig positivt ladet. Denne positive ladningen blir forsterket ved tørking, og produ-serer statisk elektrisitet som gjør at hårene presses fra hverandre. Hårøverflaten blir dermed ru og håret får et trist utseende.

De negative ionene fra rettetan-gen nøytraliserer denne positive ladningen, og gjør håret fritt for statistisk elektrisitet. Håret blir mykt og skinnende og enkelt å frisere.

Det er også bevist at ioneteknologi-en øker effekten av hårprodukter. Du vil legge merke til at tangen lager små knitrelyder når den er skrudd på. Dette er helt normalt, og lyden kommer fra den høyka-pasitets ionegeneratoren.

### Produktegenskaper:

- 230 °C
- Bevegelige plater 24 mm x 110 mm EP TECHNOLOGY 5.0
- Høykapasitets ionegenerator
- Dobbelt keramisk varmeelement med høy tetthet
- Digital temperaturkontroll (150 °C - 170 °C - 190 °C - 210 °C - 230 °C)
- Temperaturmåler med LED – På-/avbryter
- Automatisk stoppemekanisme etter 72 minutter
- Konveks form slik at du kan lage perfekte krøller
- Låsefunksjon
- Isolerende silikonpropper
- SUS304 rustfritt stål, motstandsdyktig mot korrosjon og defor-

- mering
- Hvileplass for tommel og holder

- Isolerende silikonmatte og beskyttelseshanske

## SLIK STILLER DU INN TEMPERATUREN

Hårtype	Innstilling
Sensitivt, farget eller tynt hår	150 °C
Normalt hår	170 °C
Tykt hår	190 °C
Bølget hår	210 °C
Etnisk hår	230 °C

Konveks form slik at du kan lage perfekte bølger og krøller

Låsefunksjon

Isolerende silikonpropper

SUS304 rustfritt stål, motstandsdyktig mot korrosjon og deformering

Digital temperaturkontroll fra 150°C til 230 °C

Roterende strømledning av industriell kvalitet 2,70 m

Hvileplass for tommel og holder

Strømbryter og temperaturinnstillinger\*

IonMultiplier ionteknologi – iongenerator med høy ytelse

Dobbelt keramisk varmeelement med høy tetthet – Bevegelige plater EP TECHNOLOGY 5.0

**\* Trykk og slipp for å skru på – Trykk og hold nede ett sekund for å skru av**

- Strømledning av industriell kvalitet 2,70 m

### Bruksanvisning

- Koble tangen til strøm og trykk på AV/PÅ-knappen.
- Bruk de digitale knappene (+/-) for å velge ønsket temperatur. Se temperaturguiden under.

Du trenger ikke å berøre rettetangen for å sjekke om den varmer.

Rettetangen blir svært varm, og da særlig når du setter den på maksimal temperatur. Vi anbefaler at du vurderer hårtypen din før du starter rettingen, og at du alltid prøver på en liten del av håret for å kontrollere at innstillingene du bruker passer til hårtypen din. Platene blir svært varme på få sekunder, og må ikke komme i kontakt med hud eller hodebunn.

Vi anbefaler at du holder rettetangen ca. 1 cm fra hodebunnen, og at du bruker beskyttelseshansker. Rettetangen skal plasseres på den isolerende matten for å beskytte underlaget du legger den på.

- Trykk på AV/PÅ-knappen etter bruk for å slå tangen av, og trekk ut kontakten. **Du må holde knappen nede i 1 sekund for å skru av tangen.**
- La tangen avkjøles på isolasjonsmatten før du rydder den bort.

### Instruksjoner for utretting av hår

- Del tørt hår inn i jevne deler og børst hver del for seg. Plasser rette-

tangen øverst på delen som du skal rette ut, og påse at du ikke plasserer tangen for nært hodebunnen.

Lukk platene på rettetangen rundt en del av håret og trekk nedover helt til enden på håret.

- Gjenta så mange ganger som nødvendig. La håret avkjøles før du stiler det.

### Tips

For å lage «topper» på kort hår tar du først på gelé eller hårspray, og løfter håret oppover mens du glatter det ut.

Dersom du ønsker å myke opp og få kontroll på krøllet hår, eller runde av en kvadratisk hårfrisyr, bruker du rettetangen kun på tuppene, og lar det bølgete håret være ved roten for å gi volum og tekstur.

### Lage krøller

Det konvekse designet og teknologien til denne rettetangen gjør det også mulig å lage perfekte krøller. Brukes på vasket og tørket hår.

Hvis du vil lage myke krøller lukker du tangen med skyveknappen for å holde rettetangen lukket, og deretter bruker du den som en vanlig rettetang. Rull en del av håret rundt den øverste delen av jernet, og hold det slik noen sekunder for å lage runde og bølgete krøller.

Hvis du ønsker mer markerte bølger som virker strammere snur du tangen 180° (opp-ned) og starter ved røttene, eller der hvor du ønsker at krøllene skal begynne. Hold håret lett mellom platene, vri på tangen mens du lar den gli langs håret og



nedover. Jo saktere du trekker rettetangen nedover, jo strammere vil krøllene bli.

Du skaper ulike typer krøller ved å variere hvordan du holder tangen.

For å lage en sikk-sakk-krølle åpner du tangen, ruller en del av håret rundt platene, eller selve tangen, og vikler håret rundt i 8-tall, og holder noen sekunder i denne stillingen før du slipper taket.

Hvis du ønsker å vippe ut endene på håret vrir du rettetangen innover eller utover når du kommer til enden på håret.

### **Vedlikehold**

Rettetangen krever ikke noe spesielt vedlikehold. Du trenger ikke å smøre tangen.

Dersom du ønsker å rengjøre den tar du ut kontakten, lar jernet avkjøles og tørker deretter av med en myk klut.

**Enestående ytelse, design og allsidighet med ELIPSIS3100 fra BaBylissPRO®.**

# SUOMI

## SUORISTUSRAUTA BAB3100EPE

Kehittyneistä materiaaleista valmistettu ja huippuluokan helpokäyttöisyyttä ja suoritustehoa parantavilla ominaisuuksilla varustettu laite on muotoilutuotteiden viimeisintä luokkaa.

### EP TECHNOLOGY 5.0

Samankaltaista tekniikkaa käytetään korujen valmistuksessa. Galvanoitu metallipinnoite takaa vähemmän hankausta ja enemmän pehmeyttä. Tekniikassa ei käytetä kemiallisia aineita, mikä vahvistaa korkeiden lämpötilojen kestävyyttä ja lämmön tasaisen jakautumisen suoristuslevyjien koko pinnalle.

- 3 kertaa kovemmat ja kestävämmät
- 3 kertaa sileämmät
- Kestää hyvin kemiallisia aineita
- Täydellinen ja pitkäkestoinen suoristus
- Hiuksia kunnioittava ja ylevöittävä

### FullWave Thermal Science

Suoristusrauta on varustettu korkeatiheyksisellä kaksinkertaisella keraamisella lämmityselementillä, joka tarjoaa enemmän tehoa, nopeamman lämmön nousun ja ainutlaatuisen lämmönsiirron.

FullWave Thermal Science takaa välittömän lämmön palautuksen ja tasaisen lämpötilan.

### Ioni-teknologia

Hiuksissa on luonnostaan positiivista varausta, joka vahvistuu hiusten kuivauksen aikana luoden staattista sähköä, joka saa hiukset kohoamaan pystyyn kauas toisistaan. Hiusten pinta muuttuu karkeaksi ja hiukset näyttävät elottomilta.

Suoristusraudan luomat negatiiviset ionit neutraloivat hiusten positiivisen varauksen ja poistavat hiuksista staattisen sähköä. Hiukset ovat kimmoiset ja kiiltävät ja niiden muotoilu on helpompaa. On myös todistettu, että ioninen teknologia parantaa hiustenhoitotuotteiden vaikutusta.

Saatat huomata, että laitteesta kuuluu ritisevää ääntä käytön aikana. Tämä ääni on normaalia korkean kapasiteetin ionigeneraattoreille.

### Ominaisuudet:

- 230 °C
- Liikkuvat suoristuslevyt 24 mm x 110 mm EP TECHNOLOGY 5.0
- Korkeakapasiteettinen ionigeneraattori
- Korkeatiheyksinen kaksinkertainen keraaminen lämmityselementti
- Lämpötilan digitaalinen hallinta (150 °C-170 °C-190 °C-210 °C-230 °C)
- Lämpötilan tason LED-merkkivalo – Virtakatkaisin
- Automaattinen pysäytys 72 minuutin jälkeen
- Kupera muoto takaa täydelliset kiharat
- Laitteen lukitusjärjestelmä

- Eristävät silikonikärjet
- Ruostumaton teräs SUS304, kestää ruustumista ja vääntymistä
- Peukalotuki ja alusta
- Eristävä silikonimatto ja suojäkäsineet
- Teollisuuslaatuinen virtajohto 2,70 m

## LÄMPÖTILAN SÄÄTÖOPAS

Hiustyyppi	Säätö
hauraat, värjäytyt tai ohuet	150 °C
normaalit	170 °C
paksut	190 °C
kiharat	210 °C
etniset	230 °C

Kupera muoto täydellisten kiharoiden ja laineiden muotoiluun

Lukitusjärjestelmä

Eristävät silikonikärjet

Ruostumaton teräs SUS304 kestää ruustumista ja vääntymistä

Lämpötilan digitaalinen näyttö (150 °C - 230 °C)

Teollisuuslaatuinen pyörivä johto 2,70 m

Peukalotuki ja alusta

Virtakatkaisin ja lämpötilan säätö\*

IonMultiplier-ioniteknologia – korkeakapasiteettinen ionigeneraattori

Korkeatiheyksinen kaksinkertainen lämmityselementti – liikkuvat levyt EP TECHNOLOGY 5.0

**\* Käynnistä painamalla ja päästämällä irti – Sammuta painamalla sekunnin ajan**

## Käyttö

- Kytke laite sähköverkkoon ja käynnistä laite painamalla virtakatkaisin-painiketta .
- Valitse haluamasi lämpötila digitaalisilla säätöpainikkeilla (+/-). Katso ohjeet alla olevasta lämpötilaoppaasta.

Suoristusrautaan ei tarvitse koskea lämpötilan nousun varmistamiseksi.

Suoristusraudasta tulee erittäin kuuma etenkin, jos se on säädetty korkeimmalle lämpötilatasolle. Suosittelemme aina diagnoosin tekemistä hiuksille ennen suoristamista. Kokeile aina laitetta yhdellä hiussuortuvalla varmistaaksesi, että lämpötila on hiuksille sopiva. Suoristuslevyt kuumenevat muutamassa sekunnissa eivätkä ne saa olla kosketuksissa ihon tai päänahan kanssa.

Suosittellemme pitämään laitetta noin 1 cm:n päässä päänahasta ja käyttämään suojakäsineitä. Pintojen suojelemiseksi on myös tärkeää asettaa laite lämpöä eristävän maton päälle.

- Käytön jälkeen sammuta laite painamalla virtakatkaisin-painiketta uudelleen ja kytke laite irti sähköverkosta. **Painiketta on painettava yhden sekunnin ajan, jotta laite sammuu.**
- Anna laitteen jäähtyä sille tarkoitettulla lämpöä eristävällä matolla ennen laitteen säilyttämistä.

## Hiustensuoristuksen perusteet

- Jaa valmiiksi kuivatut hiukset tasaisiksi hiussuortuviksi ja selvitä jokai-

nen suortuva kammalla. Aseta suoristusrauta hiussuortuvan juureen, ei kuitenkaan liian lähelle päänahkaa.

Sulje laitteen levyt hiussuortuvan päälle ja liu'uta laitetta varovasti alaspäin hiussuortuvan latvaan asti.

- Toista niin monta kertaa kuin on tarpeellista. Anna hiusten jäähtyä ennen kampaamista.

## Vinkit

Jos haluat lyhyisiin hiuksiin piikkimäisen tyylin, laita hiuksiin hiusgeeliä tai hiuslakkaa ja nosta suortuvia ylöspäin suoristuksen aikana.

Jos haluat pehmentää tai kesyttää kiharat hiukset tai pehmentää polkkatukkaa, käytä suoristusrauta vain suortuvan latvoissa ja jätä hiukset juurista kihariksi. Hiukset saavat tuuheutta ja rakennetta.

## Kiharoiden luominen

Laitteen kuperan muodon ja teknologisten ominaisuuksien ansiosta voit tehdä hiuksiin myös täydellisiä kiharoita.

Tee kiharat ennalta pestyihin ja kuivattuihin hiuksiin.

Jos haluat väljät kiharat, lukitse laite painonapin avulla ja käytä laitetta kihartimen tapaan. Kierrä hiussuortuva laitteen yläosan ympärille ja pidä laite paikallaan muutaman sekunnin ajan luodaksesi kevyen ja väljän kiharan.

Jos haluat kestävämmät ja tiukemat kiharat, kierrä laitetta 180° (ylhäältä alas) aloittamalla hiussuortuvan juuren läheltä tai siitä kohdasta,

josta haluat aloittaa kiharruksen. Pidä hiukset kevyesti levyjen välissä ja käännä laitetta samalla, kun liu'utat sitä hiussuortuvaa pitkin latvoihin päin. Mitä hitaammin liu'utat levyjä, sitä tiukemmat kiharat saat. Voit luoda erityyppisiä kiharoita muuttamalla laitteen kääntösuuntaa.

Jos haluat luoda siksak-kiharat, kierrä hiussuortuva levyjen tai laitteen rungon ympärille kahdeksikon muotoon. Pidä laitetta kiinni tässä asennossa muutaman sekunnin ja vapauta hiussuortuva.

Jos haluat luoda eri suuntaan kääntyvät latvat, käännä laitetta sisäänpäin tai ulospäin, kun laite tulee latvan päähän.

## **Huolto**

Suoristusrauta ei tarvitse erityistä huoltoa. Sitä ei tarvitse voidella.

Jos haluat puhdistaa laitteen, kytke se irti sähköverkosta, anna jäähtyä ja pyyhi laitteen runko puhtaaksi pehmeällä liinalla.

**Ennennäkemätöntä tehoa, tyyliä ja monipuolisuutta tarjoaa BaBylissPRO® ELIPSIS3100.**

# ΕΛΛΗΝΙΚΑ

## ΨΑΛΙΔΙ ΙΣΙΩΜΑΤΟΣ BAB3100ΕΡΕ

Κατασκευασμένο από πρωτοποριακά υλικά, διαθέτει χαρακτηριστικά τεχνολογίας αιχμής τα οποία προσδίδουν ευκολία στη χρήση και υπεροχή στην απόδοση. Η συσκευή αυτή αποτελεί το τελευταίο επίτευγμα των επαγγελματικών εργαλείων κομμωτικής.

### EP TECHNOLOGY 5.0

Πρόκειται για τη δημιουργία ενός στρώματος μεταλλικών σωματιδίων με τη μέθοδο της ηλεκτρολυτικής επιμετάλλωσης, μια επεξεργασία πολύ τεχνική όμοια με αυτή που χρησιμοποιείται στην κοσμηματοποιία. Ακόμη λιγότερη τριβή για ακόμη περισσότερη απαλότητα στις πλάκες. Κανένας χημικός παράγοντας για ανθεκτικότητα στις πλέον ενισχυμένες υψηλές θερμοκρασίες. Ομοιομορφία της θερμότητας σε όλη την επιφάνεια των πλακών.

- 3 x πιο σκληρές και πιο ανθεκτικές.
- 3 x πιο λείες.
- Υψηλή ανθεκτικότητα στα χημικά προϊόντα.
- Τέλειο και με μεγάλη διάρκεια ίσιωμα.
- Προστασία και περιποίηση των μαλλιών.

### FullWave Thermal Science

Το ψαλίδι ισιώματος διαθέτει ένα διπλό θερμαινόμενο κεραμικό σύστημα υψηλής πυκνότητας για περισσότερη ισχύ, ακόμη ταχύτερη άνοδο της θερμοκρασίας και εξαιρετική μετάδοση της θερμότητας. Η FullWave Thermal Science παρέχει στιγμιαία ανάκτηση της θερμοκρασίας καθώς και σταθερή θερμοκρασία.

### Ιοντική Τεχνολογία

Τα μαλλιά από τη φύση φορτίζονται θετικά και αυτό το θετικό φορτίο ενισχύεται περισσότερο κατά τη διάρκεια του στεγνώματος και δημιουργεί τον στατικό ηλεκτρισμό ο οποίος ωθεί τις τρίχες των μαλλιών να απομακρύνονται η μία από την άλλη. Τα μαλλιά γίνονται σκληρά και η όψη τους θαμπή.

Τα αρνητικά ιόντα τα οποία δημιουργούνται από το ψαλίδι ισιώματος έρχονται να εξουδετερώσουν αυτό το θετικό φορτίο και επομένως να απομακρύνουν από τα μαλλιά όλο τον στατικό ηλεκτρισμό. Τα μαλλιά γίνονται απαλά και λαμπερά, εύκολα στο χτένισμα.

Επίσης, έχει αποδειχθεί ότι η ιοντική τεχνολογία αδρανοποιεί τη δράση των προϊόντων για τα μαλλιά.

Θα παρατηρήσετε ότι από τη συσκευή ακούγεται ένα ελαφρύ «βράσιμο» κατά τη διάρκεια λειτουργίας. Πρόκειται για συνήθη θόρυβο της γεννήτριας υψηλής ισχύος.

## ΟΔΗΓΟΣ ΡΥΘΜΙΣΗΣ ΤΗΣ ΘΕΡΜΟΚΡΑΣΙΑΣ

Τύπος μαλλιών	Ρύθμιση
Ευαίσθητα, βαμμένα ή λεπτά	150 °C
κανονικά	170 °C
χοντρά	190 °C
κατσαρά	210 °C
έθνικ	230 °C



**\* Πατήστε και αφήστε για να ανάψει – Πατήστε και κρατήστε για ένα δευτερόλεπτο για να σβήσει.**

### Χαρακτηριστικά:

- 230°C
- Κυματοειδείς πλάκες 24 mm x 110 mm. ΤΕΧΝΟΛΟΓΙΑ EP 5.0.
- Γεννήτρια ιόντων υψηλής ισχύος.
- Διπλό θερμαινόμενο κεραμικό

- σύστημα υψηλής ισχύος.
- Ψηφιακός έλεγχος της θερμοκρασίας (150°C-170°C-190°C-210°C-230°C).
- Ένδειξη LED βαθμίδας θερμοκρασίας – Διακόπτης έναρξης/

διακοπής λειτουργίας.

- Αυτόματη διακοπή μετά από 72 λεπτά
- Κυρτή φόρμα για τέλειες μπουκλες.
- Σύστημα ασφάλισης της συσκευής.
- Θερμομονωτικά στόμια σιλικόνης.
- Ανοξείδωτο ατσάλι SUS304, ανθεκτικό στη διάβρωση και την παραμόρφωση.
- Στήριγμα αντίχειρα και βάση στήριξης.
- Θερμομονωτικό επίστρωμα σιλικόνης και θερμική προστασία δακτύλου.
- Καλώδιο ρεύματος βιομηχανικής ποιότητας 2,70 m.

### Χρήση

- Συνδέστε τη συσκευή με το ρεύμα και πατήστε το κουμπί (έναρξη/διακοπή) ώστε να τη θέσετε σε λειτουργία.
- Χρησιμοποιήστε τα κουμπιά ψηφιακής ρύθμισης (+/-) για να επιλέξετε τη θερμοκρασία που επιθυμείτε. Δείτε τον παρακάτω οδηγό για τη θερμοκρασία. Δεν είναι απαραίτητο να αγγίζετε το ψαλίδι ισιώματος για να βεβαιωθείτε πως θερμαίνεται. Το ψαλίδι ισιώματος υπερθερμαίνεται όταν έχει ρυθμισθεί στη μέγιστη βαθμίδα. Σας συνιστούμε να κάνετε πάντοτε μια δοκιμή στα μαλλιά προτού να προχωρήσετε στο ίσιωμα και πάντοτε να κάνετε πριν μια δοκιμή σε μια τούφα ώστε να εξακριβώσετε ότι η ρύθμιση την οποία επιλέξατε ταιριάζει στα

μαλλιά. Οι πλάκες θερμαίνονται πάρα πολύ, μέσα σε μερικά δευτερόλεπτα, και δεν πρέπει να έρχονται σε επαφή με το δέρμα ούτε με το δέρμα του κεφαλιού.

Σας συνιστούμε να κρατάτε μια απόσταση περίπου 1cm από το δέρμα του κεφαλιού και κατά τη χρήση να φοράτε τα γάντια με τα δάκτυλα προστασίας. Επίσης, είναι σημαντικό να τοποθετείτε τη συσκευή στο θερμομονωτικό επίστρωμα ώστε να προστατεύετε τις επιφάνειές σας.

- Μετά τη χρήση, πατήστε πάλι το κουμπί (έναρξη/διακοπή) για να σταματήσετε τη συσκευή και βγάλτε την από την πρίζα. **Είναι απαραίτητο να κρατήσετε το κουμπί πατημένο για 1 δευτερόλεπτο ώστε η συσκευή να σβήσει.**
- Κατόπιν αφήστε την να κρυώσει στο θερμομονωτικό επίστρωμα το οποίο προορίζεται για αυτό τον σκοπό προτού την αποθηκεύσετε.

### Τα βασικά του ισιώματος

- Αφού στεγνώσετε τα μαλλιά, τα χωρίζετε σε ομοίμορφες τούφες και ξεμπλέκετε με τη χτένα κάθε μία τούφα. Τοποθετήστε το ψαλίδι ισιώματος στην αρχή της τούφας που πρόκειται να ισιώσετε, προσέχοντας έτσι ώστε να μην πλησιάζει πολύ στο δέρμα του κεφαλιού. Κλείνετε την τούφα μέσα στις πλάκες της συσκευής και τη γλιστράτε απαλά προς τα κάτω έως την άκρη της τούφας.
- Επαναλάβετε όσες φορές είναι απαραίτητο. Αφήνετε τα μαλλιά



να κρυώσουν προτού τα χτενίσετε.

### **Τρικ**

Για να δημιουργήσετε «καρφάκια» στα κοντά μαλλιά, βάζετε τζελ ή λακ και ανασηκώνετε τις τούφες προς τα πάνω κατά το ίσιωμα.

Για να τιθασεύσετε τα κατσαρά μαλλιά και για να «γλυκάνετε» ένα «καρέ» κούρεμα, χρησιμοποιείτε τη συσκευή ισιώματος μόνον στις άκρες και αφήστε τα μαλλιά με κυματισμούς στη ρίζα ώστε έτσι να τους δώσουν «σώμα» και όγκο.

### **Για να δημιουργήσετε μπούκλες**

Το κυρτό σχήμα και η τεχνολογία της συσκευής αυτής δίνουν ακόμη τη δυνατότητα για να δημιουργηθούν τέλειες μπούκλες.

Μπορείτε να δημιουργήσετε σε μαλλιά τα οποία προηγουμένως έχετε λούσει και στεγνώσει.

Για απαλές μπούκλες, ασφαλίστε τη συσκευή από τον διακόπτη, κρατήστε την κλειστή και χρησιμοποιείτε όπως και ένα ψαλίδι για μπούκλες. Τυλίξτε την τούφα των μαλλιών γύρω από το επάνω τμήμα της συσκευής και κρατήστε το για μερικά δευτερόλεπτα ώστε να δημιουργήσετε μια μπούκλα εντελώς απαλή και ανάλαφρη.

Για να δημιουργήσετε μπούκλες πιο έντονες και πιο σφιχτές, γυρίστε τη συσκευή 180° (πάνω-κάτω) και αρχίστε κοντά στις ρίζες ή από το σημείο όπου επιθυμείτε για την αρχή της μπούκλας. Συγκρατήστε ελαφρώς τα μαλλιά ανάμεσα στις πλάκες και γυρίστε τη συσκευή

κάνοντάς την να γλιστρήσει κατά μήκος της τούφας προς τα κάτω. Όσο περισσότερο το ψαλίδι θα γλιστρήσει αργά, τόσο περισσότερο η μπούκλα θα γίνει σφιχτή.

Αρκεί να αλλάζετε τη γωνία προσανατολισμού της συσκευής για να δημιουργήσετε διαφορετικούς τύπους μπούκλας.

Για στυλ ζικ-ζακ, ανοίξτε τη συσκευή, τυλίξτε την τούφα γύρω από τις πλάκες ή από το σώμα της συσκευής σχηματίζοντας ένα «8», κρατήστε σε αυτή τη θέση για μερικά δευτερόλεπτα και αφήστε την.

Για να ανασηκώσετε τις άκρες των μαλλιών, γυρίστε το ψαλίδι προς τα μέσα ή προς τα έξω καθώς φθάνετε στο τέλος της τούφας.

### **Συντήρηση**

Το ψαλίδι ισιώματος δεν απαιτεί κάποια ιδιαίτερη συντήρηση. Επίσης, καμία λίπανση είναι απαραίτητη.

Αν χρειάζεται κάποιος καθαρισμός, βγάλτε τη συσκευή από την πρίζα, αφήστε την να κρυώσει και καθαρίστε την με ένα μαλακό πανί.

### **Κορυφαία απόδοση, σχεδιασμός και προσαρμογή με την ELIPSIS3100 της BaBylissPRO®.**

# MAGYAR

## BAB3100EPE HAJSIMÍTÓ

Az úttörő anyagokból álló, csúcs-technológiai tulajdonságai révén a könnyű használatot és a kiváló teljesítményt újraértelmező készülék a professzionális eszközök legújabb terméke.

### EP TECHNOLOGY 5.0

Elektrogalvanizálással kialakított fémbevonatról van szó, ami nagyon összetett technikai eljárás, hasonló ahhoz, amit az ékszerészet használ. Még kevesebb sűrűség, még finomabb lapok. Vegyi anyagok felhasználása nélkül még ellenállóbb a magas hőmérsékletekkel szemben.

Egyenletes hőmérséklet a lapok teljes felületén.

- 3 x keményebbek és ellenállóbbak
- 3 x simábbak
- Erősen ellenáll a vegyszerekkel szemben
- Tökéletes és tartós simítás
- Kíméli és nemesíti a haját

### FullWave Thermal Science

A hajsimító kettős, nagy sűrűségű fűtőelemet tartalmaz a nagyobb teljesítmény, a gyorsabb felfűtés és a kivételes hőátadás érdekében.

Műszaki hőtan, teljes hullám az azonnali hőkinyerés és az állandó hőmérséklet érdekében.

### Ionos technológia

A haj természeténél fogva pozitív töltésekkel rendelkezik. Ez a pozitív töltés növekszik a szárítás közben és statikus elektromosságot idéz elő, ami a haj külsején lévő pikkelyeket eltávolítja egymástól. A haj felülete ekkor durvábbá és fénytelené válik.

A hajsimító által előállított negatív ionok semlegesítik a pozitív töltést és megszűnik a haj statikus elektromossága. A haj lágy, csillogó, könnyen fésülhető.

Bizonyított az is, hogy az ionos technológia katalizátorként hat a hajápoló szerekre.

Észreveheti, hogy a készülék működés közben enyhén sissereg. Ez a nagy teljesítményű iongenerátor által kibocsátott természetes zaj.

### Jellemzők:

- 230 °C
- Lebegő lapok 24 mm x 110 mm EP TECHNOLOGY 5.0
- Nagy teljesítményű iongenerátor
- Kettős nagy sűrűségű kerámia fűtőelem
- Digitális hőmérsékletszabályozás (150 °C-170 °C-190 °C-210 °C-230 °C)
- Hőmérsékletjelző LED – Be/kikapcsoló gomb
- Automatikus kikapcsolás 72 perc elteltével
- Domború alakjának köszönhetően tökéletes fűtők készülhetnek
- A készüléket reteszelő rendszer
- Szigetelt szilikon végződések
- SUS304 rozsdamentes acél, kor-

- rózióálló és alaktartó
- Hüvelykujj-pihentető és tartó
- Szilikon szigetelő alátét és ujjas

- védőkesztyű
- Ipari minőségű tápkábel 2,70 m

## ÚTMUTATÓ A HŐMÉRSÉKLET BEÁLLÍTÁSÁHOZ

Hajtípus	Beállítás
Érzékeny, festett vagy vékony	150 °C
Normál	170 °C
Erős szálú	190 °C
Göndör	210 °C
Nagyon göndör	230 °C

Domború alakjának köszönhetően tökéletes fűrtök és hullámok készülhetnek  
Reteszelő rendszer

Digitális hőmérsékletkijelző  
150 °C - 230 °C

Ipari minőségű forgó tápkábel 2,70 m

Szigetelt szilikon végződés

SUS304 rozsdamentes korrózióálló acél, korrózióálló és alaktartó

Hüvelykujj-pihentető és tartó

Ki-bekapcsoló és hőmérsékletszabályozó gomb\*

IonMultiplier ionos technológia – nagy teljesítményű iongenerátor

Kettős nagy sűrűségű fűtőelem – lebegő lapok EP TECHNOLOGY 5.0

**\* Nyomja meg és engedje fel a bekapcsoláshoz – Nyomja meg és tartsa egy másodpercig lenyomva a kikapcsoláshoz**

## Használat

- Csatlakoztassa a készüléket az elektromos hálózatra és nyomja meg a gombot (be-/kikapcsoló ) a bekapcsoláshoz.
- A digitális beállító gombokkal (+/-) válassza ki a kívánt hőmérsékletet. Tájékoztatóul olvassa el az alábbi hőmérsékleti útmutatót.

A hőmérséklet ellenőrzéséhez nem szükséges megérinteni a hajsimitót.

A hajsimitó nagyon forró, főleg, ha a legmelegebb hőmérsékletre van állítva. A hajsimitás megkezdése előtt ajánlott mindig felmérni a haj állapotát, és mindig végezzen egy hajtincsen előzetes próbát annak ellenőrzésére, hogy a kiválasztott beállítás megfelel a hajnak. A lapok néhány másodperc alatt nagyon forróvá válnak, és nem érintkezhetnek a bőrrel vagy a fejbőrrel.

Azt javasoljuk, hogy körülbelül 1 cm távolságot tartson a fejbőrtől, és használat közben viselje a védőkesztyűt. Fontos, hogy használat közben a hőszigetelő alátétre tegye le a készüléket, hogy védje a felületeket.

- Használat után nyomja meg ismét a (be-/kikapcsoló ) gombot a készülék kikapcsolásához, és húzza ki a csatlakozóból. **A kikapcsoláshoz 1 másodpercig lenyomva kell tartani a gombot.**
- Hagyja lehűlni a készüléket a hőálló alátétben, mielőtt elteszi.

## Tudnivalók a hajsimitásról

- Ossza szét az előzőleg megszáritott hajat egyenletes tincsekre, és

fésülje ki az egyes tincseket. Tegye a simítandó hajtincs tövéhez a hajsimitót, ügyelve arra, hogy ne közelítse meg túlságosan a fejbőrt.

Zárja rá a készülék lapjait a hajtincsre, majd csúsztassa lassan lefelé, a hajtincs végéhez.

- Ismételje meg a műveletet, ahányszor szükséges. Kifésülés előtt hagyja a hajtincseket lehűlni.

## Fogások

Ha „tűskés” rövid hajat szeretne, tegyen rá zselét vagy hajlakkot és simítás közben emelje felfelé a hajtincseket.

A göndör haj puhításához és rendezéséhez, vagy a Kleopátra-frizura lágyításához csak a hajvégeken használja a hajsimitót, és hagyja hullámosan a hajtöveket, hogy dúsabb hatású legyen a frizura.

## Fürtök készítése

A készülék domború kialakításának és technológiájának köszönhetően tökéletes fürtök készítésére alkalmas.

A hajat előtte meg kell mosni és szárítani.

Laza fürtök kialakításához zárja le a zárásra szolgáló gombbal a készüléket, hogy összecukott állapotban maradjon. Ekkor úgy használhatja, mint a hajsütővasat. Csavarja a készülék felső része köré a hajtincset, tartsa rajta néhány másodpercig, és elkészül a lágy és leomló hajfürt.

Az erősebb és szorosabb fürt készítéséhez forgassa el a készüléket 180°-kal (felül-alul) és kezdje a haj-

töveknél, vagy a hajfürt kívánt kiindulási pontjánál. Tartsa könnyedén a lapok között a haját, közben forgassa és csúsztassa a hajfürt mentén lefelé a készüléket. Minél lassabban csúsztatja a készüléket, annál erősebb lesz a göndör fürt.

Különböző típusú fürtök készítéséhez elegendő a készülék irányának változtatása.

A cikkcakkos stílushoz nyissa ki a készüléket, csavarja a lapok vagy a készüléktest köré a hajtincset, 8-as alakban. Tartsa ebben a helyzetben néhány másodpercig, majd engedje el.

A hajvégek visszahajtásához forgassa a készüléket befelé vagy kifelé, miután befogta a hajtincset.

### **Karbantartás**

A hajsímító nem igényel semmilyen különös karbantartást. Semmilyen kenésre nincs szükség.

Ha tisztásra szorul, húzza ki a készüléket a csatlakozóból, hagyja lehűlni és törölje át puha ronggyal a készüléktestet.

**A BaBylissPRO® ELIPSIS3100 készülék páratlan teljesítményt, kialakítást és sokoldalúságot rejt.**

# POLSKI

## PROSTOWNICA DO WŁOSÓW BAB3100EPE

Wykorzystanie nowoczesnych materiałów i doskonałe parametry uzyskane dzięki technologii łączącej łatwość użytkowania i wyjątkową wydajność sprawiają, że urządzenie to jest niezrównanym narzędziem dla profesjonalistów.

### EP TECHNOLOGY 5.0

Polega na uzyskaniu powierzchni zbudowanej z cząsteczek metalu metodą elektrogalwanizacji. Metoda, bardzo skomplikowana pod względem technicznym, jest podobna do tej wykorzystywanej w jubilerstwie. Dzięki temu, tarcie jest jeszcze mniejsze, a płytki o wiele bardziej delikatne. Bez środków chemicznych i jeszcze większa odporność na wysoką temperaturę.

Równomierne rozłożenie temperatury na całej powierzchni płytek.

- 3 x twardsze i wytrzymalsze
- 3 x gładsze
- Wysoka odporność na środki chemiczne
- Doskonałe rezultaty na dłużej
- Chronią włosy i nadają im subtelnego wyglądu

### FullWave Thermal Science

Prostownica posiada również podwójny, ceramiczny element grzejny o wysokiej gęstości zapewniający większą moc, jeszcze

szybsze nagrzewanie się i doskonałą wymianę ciepła.

Zastosowana technologia termiczna zapewnia natychmiastowe nagrzewanie i stałą temperaturę.

### Technologia jonowa

Włosy, które są naturalnie naładowane dodatnio, dodatkowo zwiększają ten ładunek pod wpływem suszenia, powodując powstawanie elektryczności statycznej i otwieranie się łusek włosa. Powierzchnia włosa staje się chropowata, a jego odcień matowy.

Wytwarzane przez prostownicę do włosów jony ujemne neutralizują ładunki dodatnie, usuwając, w ten sposób, z fryzury całą elektryczność statyczną. Włosy stają się miękkie, błyszczące i łatwe w układaniu.

Zostało również dowiedzione, że technologia jonowa zwiększa działanie środków do pielęgnacji włosów.

Urządzenie podczas działania emituje dźwięk. Jest to naturalny dźwięk bardzo wydajnego generatora jonów.

### Parametry:

- 230°C
- Płytki pływające 24 mm x 110 mm EP TECHNOLOGY 5.0
- Generator jonowy o wysokiej wydajności
- Podwójny, ceramiczny element grzejny o wysokiej gęstości
- Cyfrowa kontrola temperatury (150°C-170°C-190°C-210°C-230°C)

- Dioda LED sygnalizująca zakres temperatury - Wyłącznik start/stop
- Automatyczne wyłączenie po 72 minutach
- Wypukły kształt, aby uzyskać doskonałe loki
- System blokowania urządzenia
- Końcówki izolujące z silikonu

## WSKAZÓWKI DOTYCZĄCE USTAWIENIA TEMPERATURY

Rodzaj włosów	Ustawienie
wrażliwe, farbowane lub cienkie	150°C
normalne	170°C
gęste	190°C
kręcone	210°C
etniczne	230°C



**\* Nacisnąć i puścić, aby włączyć - Nacisnąć i przytrzymać przez jedną sekundę, aby wyłączyć**

- Stal nierdzewna SUS304, odporna na korozję i odkształcenia
- Miejsce na kciuk i podstawa
- Silikonowa termoizolacyjna warstwa i ochrona na palce
- Kabel zasilający o jakości przemysłowej 2,70 m

### Obsługa

- Podłączyć urządzenie do prądu i nacisnąć przycisk (start/stop), aby włączyć urządzenie.
- Za pomocą przełącznika cyfrowego (+/-) wybrać odpowiednią temperaturę. Postępować zgodnie z powyższymi nastawami temperatury.

Nie ma potrzeby dotykania płytek prostownicy, aby upewnić się, czy urządzenie się nagrzewa.

Prostownica do włosów staje się bardzo gorąca, szczególnie gdy jest ustawiona najwyższa temperatura. Przed rozpoczęciem prostowania, należy sprawdzić sposób reagowania włosów. W tym celu, należy przeprowadzić próbę na niewielkim kosmyku włosów, aby sprawdzić czy ustawiona temperatura jest odpowiednia do danego rodzaju włosów. Płytki nagrzewają się w kilka sekund i nie powinny dotykać skóry.

Zalecamy zachowanie odległości około 1 cm między urządzeniem i skórą głowy oraz założyć rękawice ochronne na palce podczas korzystania z urządzenia. Bardzo ważne, aby zawsze odkładać urządzenie na podkładkę izolacyjną, aby zabezpieczyć powierzchnie mebli.

- Po zakończeniu, ponownie nacisnąć przycisk (start/stop), aby wyłączyć urządzenie, a następnie wyjąć wtyczkę z gniazda prądowego. **Aby wyłączyć urządzenie, należy przytrzymać przycisk wciśnięty przez 1 sekundę.**

- Przed schowaniem, należy wystudzić urządzenie na specjalnej podkładce termoodpornej.

Podstawowe wskazówki dotyczące prostowania włosów

- Podzielić wysuszone włosy na równe kosmyki i rozczesać każdy kosmyk grzebieniem. Ustawić prostownicę na początku kosmyka przeznaczonego do prostowania, zwracając uwagę, aby nie zbliżyć zbyt mocno do skóry głowy.

Zacisnąć płytki urządzenia na kosmyku i przesunąć urządzenie delikatnie w dół, aż do końca kosmyka.

- Powtarzać czynność tyle razy ile to konieczne. Pozostawić włosy do wystygnięcia przed ich uczesaniem.

### Porady

Aby uzyskać efekt stojących kosmyków w przypadku włosów krótkich, należy zastosować żel lub lakier i odciągać kosmyki w górę podczas prostowania.

Aby zmiękczyć i opanować kręcone włosy lub aby złagodzić fryzurę na boba, należy użyć prostownicy wyłącznie na końcówkach i pozostawić włosy pofalowane przy nasadzie, aby nadać włosom objętości i wyglądu.



## **Lokowanie**

Wypukła budowa oraz zastosowana w urządzeniu technologia, pozwala również idealnie lokować włosy.

Włosy powinny być umyte i wysuszone.

Aby uzyskać bardziej sprężyste loki, należy zablokować urządzenie przyciskiem blokującym, aby utrzymać je w położeniu zamkniętym, a następnie używać w taki sam sposób, jak lokówki. Nawinąć kosmyk włosów wokół górnej części urządzenia i przytrzymać przez kilka sekund, aby wykonać delikatnie i płynnie wykonać lok.

Aby wykonać loki bardziej trwałe i ściśle, należy odwrócić urządzenie o 180° (do góry nogami) i zacząć przy nasadzie włosa lub w miejscu, w którym ma zaczynać się lok. Przytrzymać delikatnie włosy między płytkami i obracać urządzeniem przesuwając je wzdłuż kosmyku w dół. Im wolniejsze będzie przesuwanie, tym bardziej ściśnięty będzie lok.

Wystarczy zmienić kąt położenia urządzenia, aby tworzyć różne rodzaje loków.

Aby uzyskać zygzaki, należy otworzyć urządzenie, nawinąć kosmyk włosów wokół płytek lub korpusu urządzenia wykonując 8, przytrzymać w tym położeniu kilka sekund i wysunąć urządzenie.

Aby unieść końcówki włosów, należy obrócić prostownicę do wewnątrz lub na zewnątrz w momencie dojścia do końca kosmyka.

## **Konserwacja**

Prostownica do włosów nie wymaga żadnych szczególnych zabiegów. Nie wymaga smarowania.

Jeżeli czyszczenie jest konieczne, należy wyłączyć urządzenie z prądu, poczekać na ostygnięcie i wytrzeć miękką szmatką korpus urządzenia.

## **Wydajność, wygląd i wielofunkcyjność bez porównania dzięki ELIPSIS3100 Firmy BaBylissPRO®.**

## ČESKY

### ŽEHLICÍ KLEŠTĚ BAB3100EPE

Tento přístroj, vyrobený z avantgardních materiálů, je vybaven špičkovou technologií umožňující snadné používání a vysokou výkonnost, což z něj činí unikátní profesionální nástroj.

#### EP TECHNOLOGY 5.0

Jde o vrstvu kovových částic obdržených elektrogalvanizací, což je technický postup podobný metodě používané v klenotnictví. Ještě méně tření a tudíž vůči vlasům ještě šetrnější desky. Žádná chemická činidla a ještě vyšší odolnost proti vysokým teplotám.

Teplo se rovnoměrně rozvádí po celém povrchu žehlicích desek.

- 3 x tvrdší a odolnější
- 3 x hladší
- Vysoká odolnost proti chemickým látkám
- Dokonale a dlouhodobě narovnané vlasy
- Šetrně ošetřené a zušlechtěné vlasy

#### FullWave Thermal Science

Žehlicí kleště s vysokohustotným dvojitým keramickým topným tělesem pro větší výkon, ještě rychlejší zahřátí a mimořádný přenos tepla.

Tepelná technologie s plnou vlnou pro okamžitou rekuperaci energie a konstantní teplotu.

#### Lonizační technologie

Vlasy mají přirozeně kladný elektrický náboj. Tento kladný náboj se po dobu vysoušení ještě zvyšuje a vytváří statickou elektřinu, která odděluje jednotlivé šupinky povrchu vlasu. Povrch vlasu se stane drsnějším a vypadá matněji.

Záporné ionty vyzařované těmito žehlicími kleštěmi neutralizují kladný elektrický náboj a tím z vlasů odstraňují statickou elektřinu. Vlasy jsou jemné a lesklé, jejich úprava je snadná.

Bylo rovněž dokázáno, že ionizační technologie zvyšuje účinek vlasových přípravků.

Jistě si povšimnete, že přístroj za chodu vydává slabé praskání. U vysokokapacitního generátoru iontů je to zcela normální jev.

#### Charakteristiky:

- 230°C
- Plovoucí žehlicí desky 24 mm x 110 mm EP TECHNOLOGY 5.0
- Vysokokapacitní generátor iontů
- Vysokohustotné dvojitě keramické topné těleso
- Digitální kontrola teploty (150°C-170°C-190°C-210°C-230°C)
- LED indikátor teploty – Přepínač zapnuto/vypnuto
- Automatické zastavení po 72 mn
- Konvexní tvar pro vytváření dokonalých kadeří
- Systém pro zablokování přístroje
- Tepelně izolované silikonové koncovky
- Nerezová ocel SUS304, odolná vůči korozi a deformaci

- Opěrka na palec a držák
- Silikonová termoizolační podložka a ochrana prstů

- Napájecí šňůra průmyslové kvality o délce 2,70 m

## NÁVOD K NASTAVENÍ TEPLoty

Typ vlasů	Nastavení
citlivé, barvené a jemné	150 °C
normální	170 °C
husté	190 °C
kudrnaté	210 °C
etnické	230 °C

Konvexní tvar pro vytváření dokonalých kadeří a ondulací

Systém pro zablokování

Tepelně izolované silikonové koncovky

Nerezová ocel SUS304, odolná vůči korozi a deformaci

Digitální zobrazení teploty od 150°C do 230°C

Otočný napájecí kabel průmyslové kvality o délce 2,70 m

Opěrka na palec a držák

Přepínač zapnuto/vypnuto a nastavení teploty\*

Ionizační technologie IonMultiplier – vysokokapacitní generátor iontů

Vysokohustotné dvojité topné těleso – plovoucí žehlicí desky EP TECHNOLOGY 5.0

**\* Pro zapnutí stiskněte a pusťte – Pro vypnutí stiskněte po dobu jedné vteřiny**

## Použití

- Příklad zapojte do sítě a zapněte pomocí tlačítka zapnuto/vypnuto .
- Pro nastavení požadované teploty použijte digitální tlačítka (+/-). Viz níže uvedená teplotní tabulka.

Pro zjištění požadovaného zahřátí není třeba se žehlicích kleští dotýkat.

Žehlicí kleště se zahřívají na velmi vysokou teplotu, zejména když jsou nastaveny na maximální teplotu. Před rovnáním vlasů vám doporučujeme zjistit, jaký typ vlasů máte, a vyzkoušet přístroj na jednom pramínku vlasů, abyste zjistili, zda nastavená hodnota vyhovuje vašim vlasům. Desky přístroje se zahřejí během několika vteřin na velmi vysokou teplotu a nesmějí přijít do kontaktu ani s kůží, ani s vlasovou pokožkou.

Doporučujeme dodržovat minimální vzdálenost cca 1 cm od vlasové pokožky a používat ochranné prstové rukavice. Je rovněž důležité přístroj odkládat na tepelně izolační podložku a tak chránit povrch vašeho nábytku.

- Po použití přístroj vypněte opětovným stisknutím tlačítka zapnuto/vypnuto a odpojte jej od sítě. **Pro vypnutí přístroje musíte tlačítko držet stisknuté po dobu 1 vteřiny.**
- Před uschováním nechte přístroj vychladnout na teplovzdorné podložce.

## Základní principy pro narovnávání vlasů

- Předem vysušené vlasy rozdělte do pravidelných sekcí a každou z nich rozčešte hřebenem. Umístěte kleště na začátek pramene vlasů, který chcete vyžehlit. Nepřibližujte se příliš vlasové pokožce.

Pramen vlasů stiskněte mezi žehlicí desky a zvolna přístroj posunujte k dolnímu konečku pramene.

- Tento postup opakujte tolikrát, kolikrát to bude nutné. Před vytvarováním účesu nechte vlasy vychladnout.

## Triky

Pro vytvoření „špiček“ na krátkých vlasech naneste na vlasy gel nebo lak a při narovnávání pramene vlasů táhněte nahoru.

Aby byly vaše kudrnaté vlasy poddavnější nebo váš mikádový střih jemnější, použijte žehlicí kleště pouze na konečcích vlasů a u kořínek je ponechte zvlněné, aby si zachovaly objem a svou původní texturu.

## Vytváření kadeří

Díky konvexnímu designu a technologii tohoto přístroje můžete rovněž vytvářet dokonalé kadeře.

Vlasy před kadeřením umyjte a vysušte.

Pro vytvoření pružných kadeří přístroj zablokujte pomocí tlačítka, které je k tomu určeno, aby byly žehlicí desky sevřeny, a přístroj používejte stejně jako kulmu na vlasy. Natočte pramen vlasů kolem vrchní

části přístroje a přidržte jej několik vteřin, aby se vytvořila pružná a splývavá kadeř.

Pro vytvoření pevnějších a hustějších kadeří přístroj otočte o 180° (vzhůru nohama) a začněte blízko kořínků v místě, kde chcete, aby kadeř začínala. Přidržujte zlehka vlasy mezi deskami, otáčejte přístrojem a přitom jej po prameni vlasů posunujte směrem dolů. Čím pomaleji se kleště budou po prameni posunovat, tím pevnější kadeř vytvoříte.

Pro vytvoření různých typů kadeří stačí měnit úhel sklonu přístroje.

Pro cik-cak efekt otevřete desky přístroje, obtočte pramen vlasů kolem žehlicích desek nebo kolem těla přístroje a vytvořte číslici 8. V této poloze přístroj přidržujte několik vteřin a poté jej uvolněte.

Pro stočení konečků vlasů nahoru otočte kleštěmi směrem dovnitř nebo směrem ven ve chvíli, kdy se přístrojem přiblížíte ke konečku pramene.

### **Údržba**

Žehlicí kleště nevyžadují žádnou speciální péči. Není potřeba žádné mazání.

Pokud je potřeba přístroj očistit, odpojte jej od sítě, nechte vychladnout a přístroj otřete měkkým hadříkem.

**Výkonnost, design a jedinečná ví-  
ceúčelovost přístroje ELIPSIS3100  
od BaBylissPRO®.**

## РУССКИЙ

### АППАРАТ ДЛЯ РАЗ- ГЛАЖИВАНИЯ ВОЛОС BAV3100ERE

При изготовлении данного аппарата используются авангардные материалы, благодаря которым он приобретает высокотехнологические характеристики, выводящие на новый уровень простоту его использования и превосходство эксплуатационных качеств; это высочайшее достижение для профессиональных аппаратов.

#### ТЕХНОЛОГИЯ EP TECHNOLOGY 5.0

Речь идет о нанесении покрытия из металлических частиц путем электрогальванизации; это высокотехнический метод, похожий на тот, которым пользуются в ювелирном деле. В результате трения все меньше, а пластины - все более гладкие. Сопrotивляемость высоким температурам усиливается безо всяких химических реагентов.

Тепло равномерно распределяется по всей поверхности пластин.

#### Пластины:

- в 3 раза более прочные и надежные
- в 3 раза более гладкие
- с высокой устойчивостью к воздействию химических пре-

паратов

- для безупречного разглаживания и долговременного результата
- при бережном отношении к волосам и подчеркивании их достоинств

#### FullWave Thermal Science

Щипцы для разглаживания волос включают в себя двойной керамический нагревательный элемент высокой плотности, обеспечивающий еще большую мощность, еще более быстрый нагрев и исключительную способность передачи тепла. Термическая наука о волнах с полным периодом - для обеспечения мгновенной рекуперации и стабильной температуры.

#### Технология ионизации

Масса волос по своей природе заряжена положительно, и этот положительный заряд еще более усиливается в процессе сушки, вырабатывает статическое электричество, которое раздвигает чешуйки, покрывающие каждый волос. В результате поверхность волос становится шершавой и тусклой.

Отрицательные ионы, генерируемые аппаратом для разглаживания волос, нейтрализуют этот положительный заряд и устраняют статическое электричество из массы волос. Волосы становятся блестящими, легко укладываются.

Доказано также, что технология

ионизации усиливает воздействие препаратов для ухода за волосами.

В процессе функционирования

аппарата вы заметите легкое потрескивание: это совершенно нормальный звук, издаваемый высокопроизводительным генератором ионов.

### Рекомендации по регулировке температуры

Тип волос	Регулировка
Поврежденные, окрашенные или тонкие	150°C
Нормальные	170°C
Густые	190°C
Вьющиеся	210°C
Этнические	230°C

Выпуклая форма для укладки безупречными локонами или волнами

Система блокировки

Изолирующий силиконовый наконечник

Нержавеющая сталь SUS304, устойчивая к коррозии и деформации

Цифровая индикация температуры от 150°C до 230°C

Вращающийся шнур промышленной кондиции 2,70 м

Опора для пальца и подставка

Переключатель и регулятор температуры\*

Технология ионизации IonMultiplier – высокопроизводительный генератор ионов

Двойной керамический нагревательный элемент высокой плотности – плавающие пластины по технологии EP TECHNOLOGY 5.0

**\* Нажмите и отпустите для включения - Нажмите и удерживайте одну секунду, чтобы выключить**

## Характеристики:

- 230°C
- Плавающие пластины 24 мм x 110 мм по технологии EP TECHNOLOGY 5.0
- Высокопроизводительный генератор ионов
- Двойной керамический нагревательный элемент высокой плотности
- Цифровой контроль температуры (150°C-170°C-190°C-210°C-230°C)
- Жидкокристаллический индикатор LED уровня нагрева – Переключатель вкл./выкл.
- Автоматическое отключение после 72 минут
- Выпуклая форма для создания безукоризненных локонов
- Система блокировки аппарата
- Силиконовые изолирующие наколечники
- Нержавеющая сталь SUS304, устойчивая к коррозии и деформации
- Опора для пальца и подставка
- Силиконовый изолирующий коврик и защитная перчатка
- Шнур питания промышленной кондиции 2.70 м

## Как пользоваться аппаратом

- Подсоедините аппарат к сети и включите его, нажав на кнопку вкл./выкл.
- С помощью кнопки цифрового регулирования (+/-) выберите желаемый уровень нагрева. Обратитесь к таблице регулировки температуры.

Нет необходимости прикасаться к аппарату, чтобы проверить, нагрелся ли он.

Аппарат для разглаживания волос нагревается очень сильно, особенно если он отрегулирован на максимальную температуру. Прежде чем разглаживать волосы, мы рекомендуем провести их диагностику, а также опробовать действие аппарата на небольшой пряди волос, чтобы проверить, соответствует ли выбранный уровень нагрева вашему типу волос. Пластины сильно нагреваются всего за несколько секунд, они не должны соприкасаться с кожным покровом.

Мы рекомендуем сохранять расстояние около 1 см между пластинами и кожным покровом, а также надевать защитные перчатки при пользовании аппаратом. Очень важно также класть аппарат на защитный коврик, защищающий поверхности от повреждения.

- Закончив пользоваться аппаратом, выключите его, нажав на кнопку вкл./выкл., и отключите от сети. **Чтобы выключить аппарат, удерживайте кнопку в нажатом положении в течение 1 секунды.**
- Перед тем, как убрать аппарат на хранение, дайте ему остыть, положив на изолирующий коврик.

## Основы разглаживания волос

- Предварительно высушенные волосы разделите на равномерные пряди, тщательно расчешите их расческой. Установите аппарат в начале пряди, предназначенной для разглаживания, не слишком приближая его к кожному покрову.

Зажмите прядь между пластинами и медленно передвигайте аппарат



скользящим движением до кончика пряди.

• При необходимости повторите разглаживание. Перед тем, как уложить волосы, дайте им остыть.

### **Профессиональные приемы**

Чтобы уложить «пиками» короткие волосы, нанесите на них гель или лак и приподнимите пряди вверх при разглаживании.

Чтобы смягчить и укротить вьющиеся волосы, или чтобы смягчить линии стрижки «каре», воспользуйтесь аппаратом только на кончиках волос, не разглаживая их у корней, чтобы придать волосам объем и фактуру.

### **Укладка локонами**

Выгнутая форма и технологичность данного аппарата позволяют также с его помощью укладывать волосы локонами. Волосы должны быть предварительно вымытыми и высушенными.

Чтобы уложить волосы мягкими локонами, заблокируйте аппарат в закрытом положении с помощью специальной кнопки и используйте его как плойку. Накрутите прядь волос вокруг верхней части аппарата и удерживайте ее в накрученном положении несколько секунд, чтобы получить мягкие свободные локоны. Чтобы получить более упругие локоны, переверните аппарат на 180° и начните укладку локонов у корней волос или в любом другом месте, по желанию.

Слегка зажав волосы между пластинами, вращайте аппарат, одновременно передвигая его вниз по

пряди скользящим движением. Чем медленнее скользит аппарат, тем более упругим получится локон.

Чтобы разнообразить форму локонов, достаточно изменить угол наклона аппарата. Чтобы уложить волосы зигзагом, раскройте аппарат и накрутите прядь волос вокруг пластин или корпуса аппарата в форме восьмерки, подержите ее в данном положении несколько секунд и отпустите.

Чтобы уложить кончики волос, поверните аппарат внутрь или наружу в тот момент, когда он будет находиться на уровне кончиков.

### **Уход**

Аппарат для разглаживания волос не требует ни специального ухода, ни смазки. При необходимости ухода за аппаратом отключите его от сети, дайте остыть и протрите корпус мягкой тряпочкой.

### **Беспрецедентные эксплуатационные характеристики, дизайн и универсальность аппарата ELIPSIS3100 от BaBylissPRO®.**

Щетка для укладки волос  
Производитель: BaBylissPRO®

99 Авеню Аристид Бриан  
92120, Монруж, Франция  
Факс 33 (0) 1 46 56 47 52

Сделано в Китае

Дата производства (неделя, год): см. на товаре

**EAC**

# TÜRKÇE

## BAB3100EPE DÜZLEŞTİRİCİ MAŞA

Öncü malzemelerden yapılmış ve kullanım kolaylığını ve mükemmel performansı yeniden tanımlayan teknolojinin sınırlarına dayanan özelliklere sahip olan bu cihaz profesyonel aletlerin geldiği son noktadır.

### EP TECHNOLOGY 5.0

Kuyumculukta kullanılabenzer çok teknik bir işlem olan elektro-kaplama ile elde edilen metal parçacık katmanına sahiptir. Plakalar üzerinde daha iyi bir yumuşaklık için daha da az sürtünme. Hiçbir kimyasal madde içermediğinden yüksek sıcaklıklara daha da fazla dayanıklılık.

Plakaların tüm yüzeyinde homojen ısı dağılımı.

- 3 kat daha sert ve uzun ömürlü
- 3 kat daha pürüzsüz
- Kimyasallara yüksek direnç.
- Mükemmel ve kalıcı pürüzsüzlük
- Saygı gören ve yüceltilen saçlar

### FullWave Thermal Science

Düzleştirici maşada daha fazla güç, daha hızlı ısınma ve üstün ısı aktarımı için yüksek yoğunluklu bir çift seramik ısıtıcı bulunur.

Anında toparlanma ve sabit bir sıcaklık için tam dalgalı termik bilimi.

### İyon Teknolojisi

Saçlar doğal olarak pozitif yüklü

olduğundan bu pozitif yük kurulum sırasında yükselerek saç tellerini birbirlerinden uzaklaşacak şekilde iten bir statik elektrik üretir. Bu nedenle saç yüzeyi pürüzlü ve görünümü cansız olur.

Düzleştirici maşanın ürettiği negatif iyonlar bu pozitif yükü nötralize ederek saçtaki bütün statik elektriği giderir. Saçlar esnek ve parlak görünüme kavuşur, kolay şekil alır.

İyon teknolojisinin saç ürünlerinin etkisini artırdığı da kanıtlanmıştır. Cihazın çalışırken hafif bir cızırtı yaydığını fark edeceksiniz. Bu, yüksek kapasiteli bir iyon üreticinin normal gürültüsüdür.

### Özellikler:

- 230°C
- 24 mm x 110 mm oynar plakalar EP TECHNOLOGY 5.0
- Yüksek kapasiteli iyon üretici
- Yüksek yoğunluklu çift seramik ısıtıcı
- Dijital sıcaklık kontrolü (150°C-170°C-190°C-210°C-230°C)
- LED sıcaklık seviyesi göstergesi – Açma kapama düğmesi
- 72 dakika sonra otomatik kapanma
- Mükemmel bukleler oluşturmak için dışbükey biçim
- Cihaz kilitleme sistemi
- İzolasyonlu silikon bağlantı uçları
- Korozyona ve deformasyona dayanıklı SUS304 paslanmaz çelik
- Başparmak koyma yeri ve destek
- İzolasyonlu silikon mat ve parmak koruyuculu eldiven
- 2.70 m'lik endüstriyel kalitede

elektrik kablosu

## SICAKLI AYAR KILAVUZU

### Saç tipi

hassas, boyalı veya ince

normal

kalın

kıvrırcık

etnik

### Ayar

150 °C

170 °C

190 °C

210 °C

230 °C

Mükemmel bukleler ve dalgalar yaratmak için dışbükey biçim

Kilitleme sistemi

İzolasyonlu silikon bağlantı noktaları

Korozyona ve deformasyona dayanıklı SUS304 paslanmaz çelik

150°C - 230°C arası dijital sıcaklık göstergesi

2,70 m'lik endüstriyel kalitede döner kordon

Başparmak koyma yeri ve destek

Açma-kapama düğmesi ve sıcaklık ayarı\*

IonMultiplier iyon teknolojisi – yüksek kapasiteli iyon üretici

Yüksek yoğunluklu çift ısıtıcı – EP TECHNOLOGY 5.0 oynar plakalar

**\* Açmak için basıp bırakınız – Kapamak için bir saniye boyunca basılı tutunuz**

## Kullanım

- Cihazı prize takınız ve (açma/kapama) düğmesine basarak çalıştırınız.
- Dijital (+/-) ayar butonlarını kullanarak istediğiniz sıcaklığı seçiniz. Yukarıdaki sıcaklık kılavuzuna başvurunuz.

İstenen sıcaklığa ulaştığını anlamak için düzleştirici maşaya dokunmanız gerekir.

Düzleştirici maşa, özellikle maksimum konumda ayarlandığında çok sıcak olur. Düzleştirmeden önce her zaman bir saç teşhisi yapmanızı ve seçilen ayarın saçınıza uygun olup olmadığını kontrol etmek için her zaman önce bir tutam üzerinde denemenizi tavsiye ederiz. Plakalar birkaç saniye içinde çok sıcak hâle gelir ve ciltle ve kafa derisiyle temas ettirilmemelidir.

Kafa derisiyle 1 cm mesafe bırakmanızı ve kullanım sırasında parmak korumalı eldivenler takmanızı tavsiye ederiz. Ayrıca evinizdeki yüzeyleri korumak için cihazı ısı yalıtımlı matının üzerine koymanız da çok önemlidir.

- Kullanımdan sonra tekrar (açma/kapama) düğmesine basarak cihazı kapatıp prizden çekiniz. **Cihazın kapanması için düğmeye 1 saniye boyunca basmanız gereklidir.**
- Ardından kaldırmadan önce ısı dayanımlı özel matı üzerinde soğumasına bırakınız.

## Düzleştirmenin temelleri

- Saçınızı önce düzenli kısımlara ayırıp her bir kısmı tarak yardımıyla çözünüz. Düzleştirici maşayı kafa derisine çok yaklaşmamaya dikkat ederek düzleştirilecek tutamın dibine tutunuz.

Cihazın plakalarını tutam üzerine kapatıp tutamın ucuna kadar aşağı doğru hafifçe kaydırınız.

- Gerektiği kadar tekrar ediniz. Şekil vermeden önce saçların soğumasını bekleyiniz.

## Püf Noktaları

Kısa saçlarda "dikenler" oluşturmak için jöle veya sprey uygulayıp düzleştirirken tutamları yukarı doğru kaldırınız.

Bukleli saçları esnetmek ve disiplin altına almak veya bob kesimli saçları yumuşatmak için düzleştirici maşayı yalnızca uçlarda kullanınız ve kök kısımlarını dalgalı bırakarak hacim ve doku kazanmalarını sağlayınız.

## Bukleler oluşturma

Bu cihazın dışbükey dizaynı ve teknolojisi mükemmel bukleler oluşturmayı da mümkün kılar.

Önceden yıkanıp kurutulmuş saçlar üzerinde uygulanmalıdır.

Esnek bukleler için cihazı bu amaçla tasarlanmış butonuna basarak kapalı konumda kilitleyiniz ve elektrikli bigudi kullanır gibi kullanınız. Saç tutamını cihazın üst kısmının etrafına sarınız ve esnek ve akıcı bir bukle elde etmek için birkaç saniye öyle tutunuz.

Daha kalıcı ve sıkı bukleler için cihazı 180° (alt üst) çeviriniz ve köke yakın bir yerden, buklelerin başlamasını istediğiniz yerden başlayınız. Saçları hafifçe plakaları arasında tutunuz ve cihazı aşağı doğru tutam üzerinde kaydırırken döndürünüz. Maşa ne kadar yavaş kayarsa bukle o kadar sıkı olacaktır.

Farklı türde bukleler yaratmak için cihazın yönünü değiştirmeniz yeterlidir.

Zikzaklı bir stil için cihazı açınız, saç tutamını plakaların veya cihaz gövdesinin etrafına 8 çiçek şeklinde sarınız, bu konumda birkaç saniye tutup bırakınız.

Saç uçlarını kıvırmak için tutamın ucuna geldiğiniz anda maşayı içeri veya dışarı doğru çeviriniz.

### **Bakım**

Düzleştirici maşa özel bir bakım gerektirmez. Yağlamaya gerek yoktur. Temizlemeniz gerekli hâle gelirse cihazı prizden çekiniz, soğumaya bırakınız ve cihazın gövdesini yumuşak bir bezle kurulayınız.

**BaBylissPRO® ELIPSIS3100'le eşî görülmemiş performans, dizayn ve çok amaçlılık.**

## LIETUVIŲ

### PLAUKŲ TIESINIMO ŽNYPLĖS BAB3100EPE

Šios žnyplės pagamintos iš pažangiausių medžiagų ir aprūpintos naujausiomis technologijomis, dėl kurių prietaisą naudoti yra nepaprastai lengva, o pasiekiami rezultatai – patys geriausi. Tai – specialistams skirtų prietaisų tobulumo viršūnė.

#### EP TECHNOLOGY 5.0 technologija

Kaitinamosios plokštelės elektrolitinio galvanizavimo būdu padengtos metalo dalelių sluoksniu – šis metodas primena naudojamą papuošalų gamyboje, todėl plokštelės tapo dar glotnesnės ir švelnesnės. Didesnis atsparumas aukštai temperatūrai buvo pasiektas nenaudojant jokių cheminių medžiagų.

Šiluma tolygiai pasiskirsto po visą plokštelės paviršių.

- 3 kartus tvirtesnės ir atsparesnės plokštelės
- 3 kartus glotnesnės plokštelės
- Didelis atsparumas cheminėms medžiagoms
- Tobulai ištiesinti plaukai ir ilgai išliekantis rezultatas
- Plaukai tausojami ir gražiai atrodo

#### „FullWave Thermal Science“ technologija

Žnyplėse įtaisytas dvigubas keraminis itin didelio tankio kaitinimo elementas didesniai veiksmingumui pasiekti, prietaisais įkaista dar greičiau ir geriau perduoda šilumą.

„FullWave Thermal Science“ technologija leidžia prietaisu greit įkaisti ir išlaikyti pastovią temperatūrą.

#### Jonų technologija

Paprastai plaukai yra teigiamo krūvio, kuris plaukus džiovinant džiovintuvu stiprėja ir sukuria statinį elektros krūvį, o šis pašaušia plauko žvynelius ir plaukai ima stumti vieni kitus. Plaukų paviršius tampa šiurkštus, o patys plaukai – blausūs.

Tiesinimo žnyplių generuojami neigiami jonai neutralizuoja teigiamą krūvį ir pašalina iš plaukų statinį elektros krūvį. Plaukai tampa lankstūs, ima žvilgėti, juos lengva šukuoti.

Be to, įrodyta, kad jonai sustiprina plaukų priežiūros priemonių poveikį.

Pastebėsite, kad veikdamas prietaisas lengvai užia. Tai – normalus itin našaus jonų generatoriaus veikimas.

#### Savybės:

- Įkaista iki 230°C
- Plaukiojančios 24 mm x 110 mm dydžio plokštelės
- EP TECHNOLOGY 5.0 technologija

- Itin našus jonų generatorius
  - Dvigubas keraminis itin didelio tankio kaitinimo elementas
  - Skaitmeninis temperatūros regu-
- liavimas (150°C –170°C – 190°C – 210°C – 230°C)
- LED temperatūros indikatorius
  - įjungimo/išjungimo mygtukas

## TEMPERATŪRŲ LENTELĖ

Plaukų tipas	Temperatūra
pažeisti, dažyti ar ploni	150 °C
normalūs	170 °C
stori	190 °C
garbanoti	210 °C
ypatingos tekstūros	230 °C



**\*Paspauskite ir atleiskite, jei norite įjungti – paspauskite ir palaikykite 1 sekundę, jei norite išjungti**

- Automatiškai išsijungia po 72 minučių
- Užapvalinti kraštai tobuloms garbanoms sukurti
- Prietaiso užrakinimo funkcija
- Karščiui nelaidūs silikoniniai antgaliai
- Atsparus korozijai ir deformavimuisi nerūdijantis SUS304 marškės plienas
- Laikymo zona ir pagrindas
- Silikoninis karščiui atsparus kilimėlis ir pirštinės su nuo karščio saugančiais pirštais
- Pramoninis 2,70 m ilgio maitinimo laidas

### **Naudojimo instrukcijos**

- Įjunkite prietaisą į elektros tinklą ir įjunkite paspausdami įjungimo/išjungimo mygtuką.
- Skaitmeninio reguliavimo mygtukais (+/-). pasirinkite norimą temperatūrą. Vadovaukitės toliau pateikta lentele.

Nebūtina liesti žnyplių, kad įsitikintumėte, jog jos įkaito.

Žnyplės gali labai įkaisti, ypač jei nustatėte didžiausią temperatūrą. Prieš tiesinant plaukus, patariame kaskart nustatyti jų tipą ir būklę ir visuomet išbandyti prietaisą ištiesinant vieną sruogą, kad įsitikintumėte, jog pasirinkti nustatymai tinka jūsų plaukams. Plokštelės labai įkaista per keletą sekundžių, nelieskite jomis kūno dalių ir galvos odos.

Patariame žnyples laikyti maždaug 1 cm atstumu nuo galvos odos ir dėvėti apsaugines pirštines. Taip pat

labai svarbu įkaitusį prietaisą dėti ant karščiui atsparaus kilimėlio, kad nesugadintumėte paviršių.

- Baigę naudoti, išjunkite prietaisą vėl paspausdami įjungimo/išjungimo mygtuką. **Kad prietaisas išsijungtų, būtina palaikyti mygtuką nuspaudus 1 sekundę.**
- Prieš padėdami prietaisą į laikymo vietą, palikite jį atvėsti ant tam skirto kilimėlio.

### **Plaukų tiesinimas**

- Išdžiovintus plaukus suskirstykite vienodomis sruogomis ir kiekvieną sruogą iššukuokite. Pridėkite žnyplės priekį sruogai, kurią norite tiesinti, pagrindo, stenkitės nepriglauti jų prie galvos odos.

Suspaukite žnyplėmis sruogą ir švelniai braukite žemyn iki sruogos galiuko.

- Kartokite tiek, kiek reikia kartų. Prieš šukuodami, palaukite kol plaukai atvės.

### **Naudingi patarimai**

Jei norite pašiaušti trumpus plaukus, ištepkite juos plaukų žele ar papurškite laku ir tiesindami plaukus, ištempkite sruogas aukštyn.

Kad garbanoti plaukai taptų lankstesni ir paklusnesni ar griežtas kirpimas – švelnesnis, tiesinkite tik plaukų galiukus, o prie šaknų palikite plaukus banguotus, kad jie būtų puresni ir išraiškingesni.

### **Plaukų garbanojimas**

Dėl suapvalintų plokštelių briaunų jūs galite sukurti tobulas garbanas.



Garbanokite švarius ir išdžiovintus plaukus.

Jei norite švelnių garbanų, tam skirtu mygtuku užfiksukite suspaustas žnyples ir naudokite jas kaip plaukų garbanojimo prietaisą. Užvyniokite plaukų sruogą ant prietaiso ir palaikykite ją kelias sekundes, kad gautumėte lengvą garbaną.

Jai norite standžių garbanų, sukinėkite prietaisą 180° laipsniu kampu (aukštyn – žemyn); pradėkite netoli šaknų ar norimoje vietoje. Šiek tiek palaikykite tarp plokštelių suspaustą sruogą ir, braukdami žemyn, vis pasukite prietaisą kol baigsis sruoga. Kuo lėčiau brauksite, tuo standesnės bus garbanos.

Kad sukurtumėte įvairių tipų sruogas, pakanka rinktis vis kitokį prietaiso pasukimo kampą.

Jei norite subanguoti plaukus zigzagu, atverkite žnyples ir užvyniokite plaukų sruogą ant plokštelių ar prietaiso korpuso aštuonetais, palaikykite keletą sekundžių ir išvyniokite.

Norėdami užriesti plaukų galiukus, pasiekę sruogos pabaigą, pasukite žnyples į vidų ar į išorę.

### **Priežiūra**

Plaukų tiesinimo žnyplėms ypatinga priežiūra nereikalinga. Žnyplių nereikia sutepti.

Jei prireiktų žnyples valyti, išjunkite prietaisą, leiskite jam atvėsti ir švelnia šluoste nuvalykite prietaiso korpusą.

**Iki šiol nematytas efektyvumas, stilius ir įvairiapusiškumas su ELIPSIS3100 iš BaBylissPRO®.**

# CE DECLARATION OF CONFORMITY

We the undersigned, hereby certify the conformity of the following product:

Type of product	: Straightener
Type Number	: C168a
Trademark	: BaByliss / CPL
with following characteristics	: 230V~ 50Hz 45W
Country of origin	: China

Within the essential requirements of the CE Directives:

2014/30/EU	ElectroMagnetic Compatibility Directive
2014/35/EU	Low Voltage Directive
2011/65/EC	RoHS Directive
2009/125/EC	Ecodesign Directives implemented by the Commission Regulations (EC) No. 1275/2008 and (EC) No. 278/2009 (where applicable) amended by 2008/28/EC

In accordance with the following harmonised standards:

LVD	EN 60335-1	2012	A11; AC (2014)
	EN 60335-2-23	2003	A1; A11; A2
(including EMF)	EN 62233	2008	
Ecodesign	EN 50564	2011	
EMC	EN 55014-1	2006	A1; A2
	EN 61000-3-2	2014	
	EN 61000-3-3	2013	
	EN 55014-2	1997	A1; A2

CE mark first affixed: February 2017

BABYLISS FACO S.P.R.L.  
(authorised by BABYLISS S.A.R.L. and Conair Group Ltd)



**BaByliss FACO s.p.r.l.**  
**25, Avenue de l'Indépendance - B-4020 WANDRE - BELGIQUE**  
**(0032) 04 345 60 60**





Green Side Bât. 1B  
400 avenue Roumanille – B.P. 20235  
F – 06904 SOPHIA ANTIPOLIS cedex