

NÁVOD K OBSLUZE

Elektrická odsávačka LOVI Expert 3D Pro

Před použitím si pozorně přečtěte návod k obsluze. Uchovejte návod k pozdějšímu užití.

Důležité bezpečnostní informace:

Nedodržení tohoto návodu a bezpečnostních pokynů může vést k nebezpečí a selhání zařízení. Zařízení použijte pouze k účelu určenému a popsánému v tomto návodu. Informace obsažené v tomto návodu podléhají příslušným technickým změnám.

ÚVOD

Gratulujeme k zakoupení elektrické odsávačky LOVI Expert 3D Pro! Jedná se o revoluční odsávačku mléka a skutečného odborníka na řešení problémů s laktací.

Odsávačka LOVI Expert 3D Pro! je profesionální pomocník při řešení problémů s laktací a odsáváním mateřského mléka. Efektivně a jemně odsává mateřské mléko díky inovativní technologii 3D. Technologicky vyspělá silikonová vložka velmi těsně obejme bradavku. Tím, že pracuje s celým svým povrchem, dokonale napodobuje dvoufázový proces sání dítěte. Vložka obklopuje bradavku za všech stran a pracuje dynamicky – masíruje, stlačuje, odsává. Rovnoměrný a jemný tlak stimuluje uvolňování prolaktinu, hormonu odpovědného za produkci mléka, což způsobuje, že mléko odtéká rychle a přirozeně.

Odsávačka Expert 3D řeší a pomáhá předcházet nejběžnějším problémům s laktací, jako jsou:

- bolest bradavek,
- hyperlaktace,
- stagnace mléka,
- mastitida – zánět prsu

a rychle stimuluje produkci mléka po císařském řezu.

Odsávačka Expert 3D Pro je:

- extrémně efektivní – speciálně profilovaný 3D trychtýř zvyšuje kontrolu tlaku vyvíjeného na bradavku;

- pohodlné – umožňuje odsávání mléka v různých polohách, také v ležící poloze, která je pohodlná po císařském řezu;

- dvoufázová – dvě fáze odsávání kopírují přirozený sací rytmus dítěte: stimulační fáze napodobuje rychlé sací pohyby dítěte a stimuluje produkci mléka; fáze odsávání napodobuje pomalejší, hlubší a efektivní sání dítěte.

Odsávačka LOVI Expert 3D Pro je mimořádně efektivní při komplikacích, které se mohou u kojení vyskytnout.

POZOR: Značka LOVI doporučuje kojení jako nejzdravější formu výživy dítěte. Alternativní formy krmení dítěte vždy konzultujte s lékařem, porodní asistentkou nebo lékárníkem. Přistupte k němu pouze v případě, pokud kojení není možné nebo je nedostačující.

Mateřské mléko je nejzdravější a nejhodnotnější výživou pro novorozence a kojence. Doporučuje se jako jediná výživa podávaná dítěti během prvních 6 měsíců života. Po 6 měsících by měla být kombinována s pevnými potravinami.

Upozornění! Odsávačka není určena k odsátí mléka pro dítě, které nemůže samo pít z prsu, tj. ve všech případech zánětu mléčných žláz.

PRAKTICKÉ RADY

Kdy používat odsávačku?

- Pokud je to možné počkejte s použitím odsávačky do doby, kdy se ustálí tvorba mléka, což je obvykle 2-4 týdny po porodu. Výjimky z výše uvedeného pravidla:
- Pokud máte příliš mnoho mléka, prsa jsou nalitá a tvrdá. Odsátí nadbytečného mléka před nebo v průběhu kojení uvolní přeplněný prs a usnadní dítěti přisátí k prsu.
- Bradavka je schovaná v prsu z důvodu dlouhé pauzy mezi kojením.
- Máte vpáčené, ploché nebo poraněné bradavky (odsávání pomáhá formovat vpáčené nebo ploché bradavky).
- Pokud mezi krmením cítíte náhlé přeplnění prsu a nechcete budit dítě.
- Dítě je nemocné a nemůže sát.
- V případě malé tvorby mléka – používání odsávačky stimuluje činnost mléčných žláz.
- Pokud nastoupíte zpět do zaměstnání a nechcete přerušit kojení – je nutné simulovat přirozený proces kojení používáním odsávačky.

Jak často odsávat mléko odsávačkou?

Pokud matka nemůže kojit, doporučujeme odsávat mléko 8x denně. To udrží proces laktace na správné úrovni. Zpočátku můžete mít problémy s odsátím většího množství mléka, ale po několika dnech bude již odsátého mléka více. Při stabilizované laktaci se množství jednorázově odsátého mléka pohybuje mezi 30–60 ml, proto bude k získání jedné porce zapotřebí více pokusů.

ZÁKLADNÍ INFORMACE O VÝROBKU

Odsávačka č. XN/MD-2255A

Elektronické zařízení na odsávání mléka, dále jen odsávačka, je určeno k odsávání mléka kojících matek. Odsávačka pomáhá udržet laktaci, nakrmit dítě v nepřítomnosti matky a v případě bolavých či podrážděných bradavek.

- Odsávačka je předmětem osobní potřeby.
- Na odsávačku se poskytuje zákonná záruka 24 měsíců.
- Před použitím se seznamte s návodem k použití a dodržujte zásady bezpečného používání.

- Návod k obsluze uchovejte pro případné pozdější použití.
- Předpokládaná životnost výrobku jsou 2 roky.
- Silikonové díly podléhají trvalému odbarvení. Tyto díly vyměňte za nové po jejich odbarvení nebo před uplynutím životnosti.

Je třeba dodržovat pravidla pro správné použití samotné odsávačky i jednotlivých doplňků. Nikdy nepoužívejte poškozené nebo neúplné / vadné zařízení. Poškozené nebo opotřebované díly je třeba okamžitě vyměnit. Na škody vzniklé použitím odsávačky v rozporu s návodem k použití nenese výrobce zodpovědnost a nemohou být předmětem reklamace nebo záruční opravy. Jakékoliv opravy nebo zásahy do výrobku neautorizovanými osobami mají za následek ztrátu nároku na záruku a mohou ohrozit zdraví a život uživatele.

OBECNÉ BEZPEČNOSTNÍ ZÁSADY

- V případě problémů s kojením nebo při bolesti u kojení, vždy kontaktujte lékaře před tím, než použijete odsávačku.
- Doporučujeme první použití odsávačky pod dohledem odborníka.
- Doporučujeme seznámit se s odbornou literaturou týkající se zásad kojení.

Upozornění! Malý podtlak může být příčinou odsátí menšího množství mléka, ale příliš vysoký podtlak může působit bolest při odsávání a snížit tvorbu mléka. Pokud pozorujete tento problém, upravte sílu sání (viz kapitola SÍLA SÁNÍ).

- Udržujte výrobek v čistotě. Zabraňte vzniku usazenin a jiných nečistot, protože mají vliv na správnou funkci výrobku.
- Péče o čistotu a hygienu výrobku je důležitá pro bezpečnost matky i dítěte.
- Díly výrobku, které nejsou určeny k umývání, chraňte před vodou a vlhkem.
- Tento symbol znamená, že výrobek nemůžete likvidovat společně s domácím odpadem. Likvidaci výrobku v souladu s předpisy předcházíte eventuálnímu negativnímu vlivu na přírodní zdroje a zdraví lidí, které by mohlo nastat v případě nesprávného nakládání s těmito odpady. Pro další informace kontaktujte místní orgány, vývozce odpadu nebo výrobce.



Výrobce prohlašuje, že výrobek je v souladu se směrnicemi Evropské unie a harmonizovanými normami. Výsledkem posouzení této shody je toto označení výrobku.



Výrobce prohlašuje na vlastní odpovědnost, že výrobek popsáný v tomto návodu k použití splňuje náležitosti požadavků na zdravotnické prostředky Směrnice Rady 93/42/EHS a Směrnice 2007/47/ES třídy II a.



Výrobek spadá do II. třídy ochrany.

POZOR!!! Výrobek není hračka. Všechny díly uchovávejte mimo dosah dítěte. Informace o výrobku uchovejte pro případné pozdější použití. Číslo série a datum spotřeby je uvedeno na obalu.

NEDOVOLENÉ ZPŮSOBY POUŽITÍ VÝROBKU

- Není dovoleno používat poškozený výrobek se zjevnými vadami.
- Není dovoleno používat výrobek během koupele.
- Není dovoleno používat výrobek tam, kde může dojít ke kontaktu s vodou: např. okolo vany, umyvadla, dřezu nebo sprchovacího koutu.
- Není dovoleno používat výrobek, pokud existuje možnost usnutí uživatele.
- Není dovoleno používat výrobek zapojený do elektrické sítě mimo uzavřené místnosti.
- Není dovoleno používat výrobek, který upadl na tvrdý povrch. Takový výrobek nechte zkontrolovat v servisu.
- Není dovoleno používat výrobek v rozporu s jeho určením a návodem k použití.
- Neprodávejte použité zařízení.

TECHNICKÁ DATA

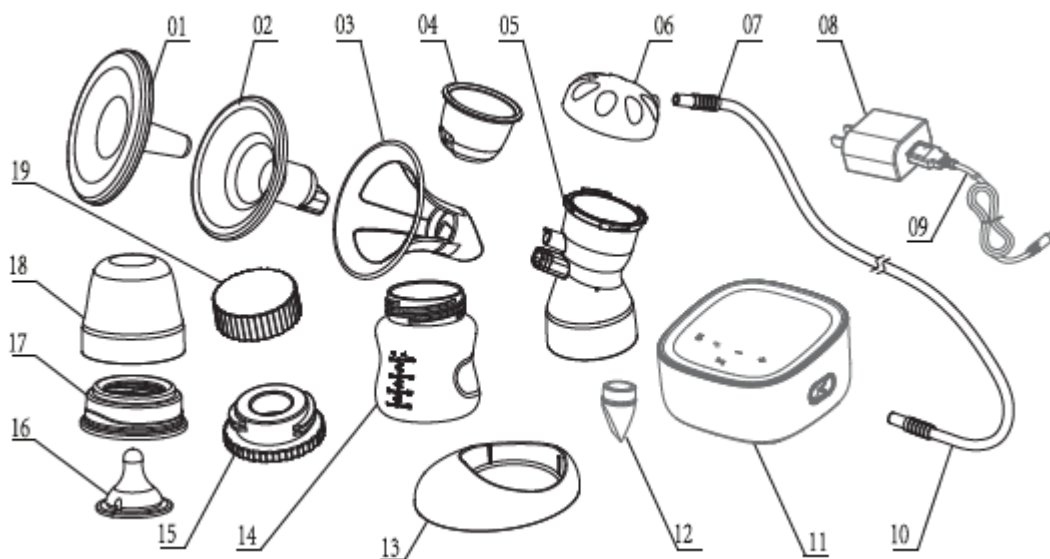
Napájení na baterie	Li-ion battery 3,7V , 1750mAh
Napájení ze sítě	100-240 V / 50/60Hz
Maximální výkon	5 W

BALENÍ OBSAHUJE

Díly odsávačky obr. 1

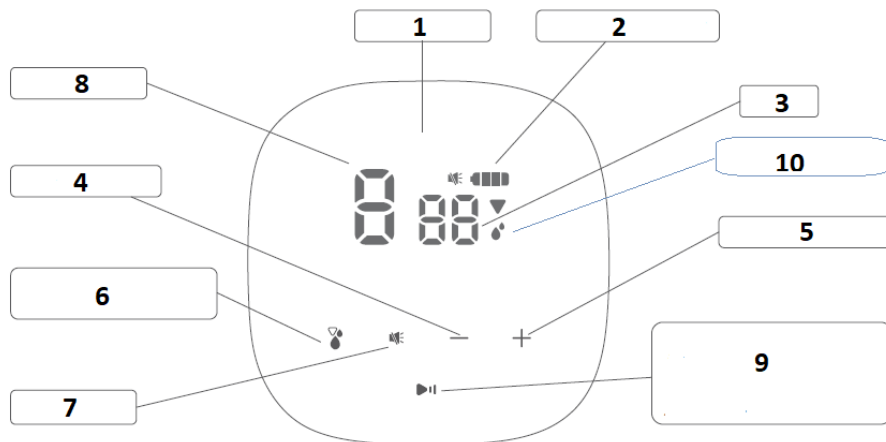
1. Kryt trychtýře
2. Silikonová masážní vložka
3. Trychtýř
4. Silikonová membrána
5. Tělo odsávačky
6. Kryt
7. Spojky hadičky 4 ks
8. Napájecí adaptér
9. Nabíjecí kabel USB
10. Hadička spojující odsávačku a ovládací panel 2 ks
11. Spodní část odsávačky
12. Zpětný ventil 3 ks
13. Podstavec
14. Lahev 1 ks
15. Šroubovací víčko
16. Savička
17. Adaptér na lahev

- 18. Víčko lahve
- 16. Těsnící kroužek
- 20. Obal na odsávačku



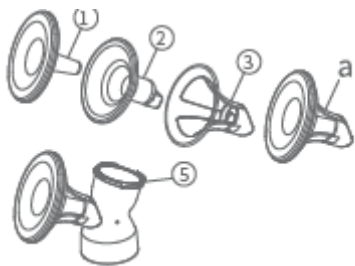
Ovládací panel obr. 2

- 1. LCD displej
- 2. Stav baterie
- 3. Ukazatel času odsávání
- 4. Tlačítko ke zmenšení podtlaku
- 5. Tlačítko ke zvětšení podtlaku
- 6. Ukazatel fáze – odsávání nebo stimulace
- 7. Tlačítko ztlumení
- 8. Úroveň síly sání
- 9. Tlačítko zapnutí/vypnutí/pauza
- 10. Výběr režimu – odsávání nebo stimulace

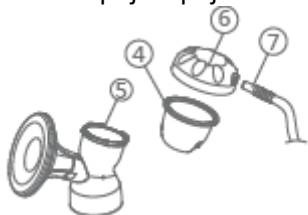


POKyny PRO SESTAVENÍ ELEKTRICKÉ ODSÁVAČKY LOVI

1. Silikonovou masážní vložku (2) vložte do trychtýře (3). Poté namontujte kryt trychtýře (1) abyste sestavili část „a“. **Důležité!** Ujistěte se, že vložka zapadá rovnoměrně k okrajům trychtýře. Vezměte na vědomí, že obě části jsou profilované a měly by být navzájem správně sladěny. Připojte část „a“ k tělu odsávačky (5).



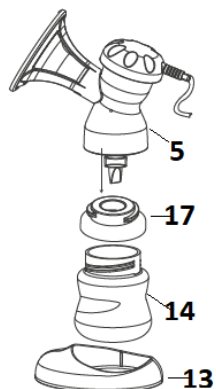
2. Umístěte silikonovou membránu (4) do těla odsávačky (5), a zakryjte ji krytem (6). Utáhněte pevně. Připojte spojku hadičky (7). Zatlačte a ujistěte se, že těsně zapadá.



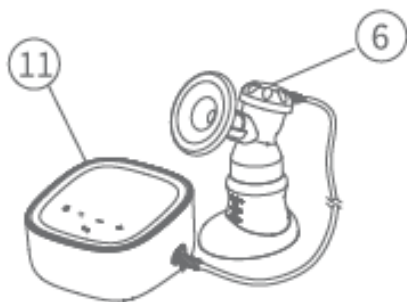
3. Umístěte zpětný ventil (12) do těla odsávačky (5). Zatlačte a ujistěte se, že těsně zapadá



4. Našroubujte lahev (14) s adaptérem (17) na tělo odsávačky (5). Umístěte vše na podstavec (13). Sejměte plastový kryt trychtýře.



5. Hadička má 2 spojky na koncích. Připojte jeden konec ke spojce (7) umístěné v krytu (6) a druhý k tělu odsávačky (11). Ujistěte se, že těsně zapadají.



6. Připojte napájecí kabel USB (9) k spodní části odsávačky (11), a k síťovému adaptéru (8). LED diody na displeji se rozsvítí a zhasnou, což znamená, že odsávačka je v pohotovostním režimu, a zařízení začne nabíjet baterii.



ZVUKOVÁ SIGNALIZACE

1. Při každém stisknutí tlačítka vydá odsávačka zvukový signál - píp.
2. Když se baterie vybití, uslyšíte pípnutí a odsávačka se vypne po 10 sekundách.
3. Krátkým stisknutím tlačítka ztlumení (7), zapnete nebo vypnete zvuky.

MOŽNOSTI NAPÁJENÍ

Prostřednictvím síťového adaptéru – vložte koncovku síťového adaptéru do zdířky ovládacího panelu a poté zapněte do sítě.

Odsávačka je dodávána s 5V 1A napájecím adaptérem. Zástrčky napájecího zdroje se mohou lišit v závislosti na zemi, kde se produkt používá. Doporučuje se používat originální napájecí adaptér, který byl dodán s odsávačkou. Ačkoliv většina adaptérů mobilních telefonů je také 5V 1A nebo 5V 2A. Lze je připojit pomocí kabelu USB odsávačky. Pokud je adaptér vyšší než 5 V, může dojít k poškození. **Důležité!** Před použitím jiného adaptéru věnujte nejprve pozornost jeho napětí. Výše uvedené se týká země, kde adaptér EU (který je součástí sady) nefunguje

Použitím vestavěné lithium-iontové baterie. Baterie je nabíjena pomocí síťového adaptéru. Používejte originální adaptér dodaný s produktem. Proces trvá asi 3 hodiny.

VAROVÁNÍ! Před prvním použitím baterii úplně nabijte. Po úplném nabití bude fungovat asi hodinu (cca 2/3 cykly). Chcete-li prodloužit životnost odsávačky, nabijte baterii před úplným vybitím. Pokud je motor napájen baterií, na displeji se zobrazí aktuální stav nabití. Je zobrazen v dynamické podobě. Když je baterie téměř vybitá, uslyšíte pípnutí a ikona bliká. Použitou baterii může vyměnit pouze autorizované servisní středisko výrobce.

NÁVOD K POUŽITÍ

Před každým použitím:

- Než začnete používat odsávačku důkladně si umyjte ruce.
- Přesvědčte se, že odsávačka je umytá a vysušená. Pokud ne, pokračujte dle níže uvedeného návodu.

- Ujistěte se, že v silikonové hadičce se nenachází žádná tekutina ani známky vlhkosti. Nikdy nezapojte odsávačku do sítě, pokud se v silikonové hadičce nachází voda.
VAROVÁNÍ! Nefoukejte do silikonové hadičky ústy, abyste odstranili vodu.

VAROVÁNÍ! Před odsáváním zkontrolujte stav nabití baterie.

Pokud je nízký, připojte napájení k portu na ovládacím panelu a nechte baterii nabíjet.

1. Přiložte odsávačku k prsu tak, aby se bradavka nacházela hluboko v trychtýři odsávačky (ideálně uprostřed). **Upozornění!** Důležité je, aby silikonová masážní vložka těsně přiléhala k prsu. Jinak dochází ke snížení sací síly.



2. Ovládací panel odsávačky je vybaven dotykovým panelem. Stisknutím a přidržením značky zapnutí / vypnutí zahájíte odsávání. Uslyšíte zvukový signál. Objeví se při každé změně nastavení na ovládacím panelu. (Obr.2)
3. Současně začne ovládací panel odpočítávat čas do 30 minut. Jakmile počítadlo dojde ke 30 minutám, odsávačka se vypne. Pokud se při odsávání dotknete tlačítka On/Off, odsávačka se vypne. Jakmile se znovu dotknete tlačítka On/Off zahájíte odpočítávání znovu. Odsávačka se zapne a okamžitě začne pracovat ve stimulační fázi a síle na úrovni 1.
4. Dotekem na znaménko (+) nebo (-) na ovládacím panelu lze regulovat sílu odsávání ve fázi stimulace a přizpůsobit ji vašim potřebám.
5. Pokud chcete přejít do fáze hlubokého sání, stiskněte tlačítko kapky (6 obr. 2).
6. Dotykem symbolu (+) nebo (-), upravte sílu sání ve fázi stimulace dle vlastních potřeb. Stisknutím stejného tlačítka se můžete vrátit z fáze hlubokého sání do fáze stimulace (6 obr. 2).
7. Ve fázích stimulace a hlubokého sání je k dispozici 9 úrovní nastavení.
8. Pokud chce fázi stimulace přeskóčit nebo mléko začne vytékat dříve stlačte uvolňující tlačítko 6 obr.2 a změňte fázi.
9. Pokud bylo zařízení napájeno ze sítě, odpojte napájecí adaptér ze zásuvky a vypněte zařízení hlavním vypínačem.

Upozornění! Od prsu odkládejte pouze vypnutou odsávačku bez sací síly. Pokud je nutné odložit odsávačku během odsávání, vložte mezi trychtýř a prs prst (stejně, jako odstavuje dítě od prsu).

Upozornění! Odsávačka se automaticky vypne po 30 minutách. Odsávačka se vypne bez ohledu na to, zda bylo její nastavení během odsávání upraveno či nikoli.

PŘEPÍNAČ REŽIMU



Po připojení k napájení stiskněte tlačítko 9 obr.2 a zapněte zařízení. Zobrazí se úroveň 1 - výchozí nastavení. Stiskněte hlavní vypínač (1), jakmile je zařízení odpojeno od napájení, začne fungovat baterie. Stisknutím a podržením tlačítka 9 obr.2 spustíte činnost odsávačky.

SÍLA SÁNÍ

Po vypnutí odsávačky a opětovném zapnutí, začne během pracovat na úrovni 1 ve fázi stimulace. Pokud by se mléko dostalo pod masážní vložku, snižte sací výkon, aby mohlo dále téct do lahve.