

**GB**

**Lovi 360°**

The cup is specifically designed to assist your child to progress from a toddler to sputed cup to brake style drinking vessel without the risk of a major spillage. Because there is no spout it will help your child to progress their drinking skills naturally. The revolutionary one piece valve allows your child to drink from anywhere around the rim. Thanks to it's simplicity, Lovi 360° cup is recommended for children of all ages but especially those who don't need or want bottle/training cup anymore.

**Directions for cleaning.** Please read the following instructions before use and retain for future reference. Before each use wash in warm water with mild detergent and rinse well. Do not boil. Do not sterilize. Avoid using sharp or abrasive materials when cleaning. The lid is easy to clean, simply wash in warm water, however for a more thorough clean you can separate the lid as shown in the diagram opposite. Do not push anything through the valve as it can damage the seal. Thick food (e.g. suspensions with fruit pieces) may cork a valve. Do not use this product in a microwave. This product is not recommended for use in a dishwasher. This product is not suitable for use with hot or fizzy drinks. Resulting pressure can cause a discharge of liquid.

**For your child's safety and health. Warning!** Always use this product under adult supervision. Continuous and prolonged suckling of fluids may cause tooth decay. Always check the liquid temperature before feeding. Warning! This product is not a toy. Keep away from reach of children when not in use.

Lovi 360°

„SteriTouch® harnesses the natural antibacterial properties of silver to reduce the growth of illness causing microorganisms. Independent laboratory tests have demonstrated that SteriTouch® will reduce the population of bacteria such as e.coli and MRSA by up to 99,99% within 24h. SteriTouch® is not intended to remove the need for normal cleaning practices, but will provide increased protection between cleaning cycles.“

Lovi 360°

SteriTouch® protection is added only to the collar (valve).

**PL**

**Lovi 360°**

Kubek został specjalnie zaprojektowany, aby towarzyszyć rozwojowi Twojego dziecka, pomagając mu w wyzywaniu się nawyków picia przy pomocy ustnika. Ułatwia przyzwyczajenie się do naturalnego sposobu picia, tym samym wspomagając jego szybszy rozwój. Unikalna konstrukcja zaworka umożliwia łatwie picie napojów z każdego miejsca wokół krawędzi kubka, a system uszczelniania jest łatwy do umycia. Korzystanie z niego nie sprawia żadnej trudności, dlatego polecany jest dla dzieci w każdym wieku, szczególnie dla tych, które nie muszą, bądź nie chcą już pić z butelki/kubka treningowego.

**Instrukcja mycia.** Przeczytaj poniższą instrukcję przed użyciem, zachowaj ją ponieważ zawiera ważne informacje. Przed pierwszym i każdym kolejnym użyciem umyj kubek w ciepłej wodzie z delikatnym środkiem myjącym, dokładnie wypucz. Nie gotuj. Nie sterylizuj. Unikaj zrostników, gładzących powierzchnię narzędzi. Zakreślaj wypucz w ciepłej wodzie. Dla dokładniejszego oczyszczenia zakreślki, zaleca się rozmontowanie zaworka w sposób zaprezentowany na obrazku. Nie przeszkadzaj żadnych przedmiotów przez otwory w zaworku; nie rozciągaj uszczelki, ponieważ może ona ulec rozszczerleniu. Gęste piny, np. zawiesziny z drobinami owoców, mogą zatkać zaworek. Nie stosować w kuchenkach mikrofalowych. Nie zaleca się mycia kubka w zmywarce. Nie napełniaj kubka gorącymi lub gazowanymi napojami. Powstałe wówczas nadciśnienie może powodować wylanie się płynu.

**Dla bezpieczeństwa i zdrowia Twojego dziecka. Ostrzeżenie!** Zawsze używaj wyrobu pod nadzorem dorosłych. Ciągłe i przedłużone ssanie płynów może powodować próchnicę. Zawsze sprawdzaj temperaturę pokamu przed kamieniem. Uwaga! Produkt nie jest zabawką. Przechowuj go w miejscu niedostępnym dla dziecka.

„SteriTouch® posiada naturalne antybakteryjne właściwości srebra, co pozwala na zredukowanie ilości zachorowań powodowanych przez mikroorganizmy. Niezależne testy laboratoryjne wykazały, że

SteriTouch® może redukować populację bakterii takich jak e.coli i gronkowiec złocisty, aż do 99,99% w ciągu 24 godzin. SteriTouch® nie zastąpi standardowych zabiegów czyszczących, jednak zapewni zwiększoną ochroną pomiędzy okresami mycia.“

Ochrona antybakteryjna SteriTouch® znajduje się wyłącznie w nakręce z zaworkiem.

**RUS**

**Lovi 360°**

Поильник специально предназначен для развития вашего ребенка, помогая ему в учебе навыков питья без помощи носика. Способствует формированию привычки естественного способа питья, что помогает быстрому развитию ребенка. Уникальный дизайн позволяет легко пить напитки с любого места края поильника. Поильник очень легко чистить. У вас не будет каких -либо трудностей в ее использовании. Рекомендуется для детей всех возрастов, особенно для тех, которые не хотят пить из обучающей бутылки / поильника.

**Инструкции о том, как правильно мыть поильник (схема сборки).** Прочтите инструкцию перед использованием, сохраните инструкцию,

поскольку она содержит важную информацию. Перед первым и каждым последующим использованием - вымыть чашку теплой водой с мягкими моющими средствами, затем ополоснуть водой. Избегайте возникновения царапин на поверхности режущими предметами и инструментами. Крышка легко чистить, просто вымойте в теплой воде, для более тщательной очистки, просто отделить крышку, как показано на рисунке. Не выдвигайте клапан, поскольку это может нарушить герметизацию. Не тяните клапан сильно, это может привести к поломке. Не кипятите. Не стерилизуйте. Не ополаскивайте кипящей водой. Не используйте для чисти абразивные материалы. Не используйте этот продукт в микроволновой печи. Этот продукт не рекомендуется для использования в посудомочной машине. Для безопасности и здоровья вашего ребенка. Предупреждение! Всегда используйте этот продукт при наблюдении взрослых. Тщательно осматривайте перед каждым использованием. Не используйте при первых признаках повреждения или слабости. Держите поильник в чистоте. Густая пища (например, пюре с частями фруктов) может создать пробку и закупорить клапан. Не оставляйте вашего ребенка без присмотра во время кормления. Всегда проверяйте температуру пищи перед кормлением ребенка. Непрерывное и длительное всасывание жидкости может вызвать кариес. Не предназначен для газированных или горячих напитков, так как повышение давления может привести к утечке или разбрызгиванию. Продукт не является игрушкой. Храните его в недоступном для детей месте.

SteriTouch® покрытие, което чрез естествените антибактериални свойства она съдържа важна информация. Перед первым и каждым последующим использованием - вымыть чашку теплой водой с мягкими моющими средствами, затем ополоснуть водой. Избегайте возникновения царапин на поверхности режущими предметами и инструментами. Крышка легко чистить, просто вымойте в теплой воде, для более тщательной очистки, просто отделить крышку, как показано на рисунке. Не выдвигайте клапан, поскольку это может нарушить герметизацию. Не тяните клапан сильно, это может привести к поломке. Не кипятите. Не стерилизуйте. Не ополаскивайте кипящей водой. Не используйте для чисти абразивные материалы. Не используйте этот продукт в микроволновой печи. Этот продукт не рекомендуется для использования в посудомочной машине. Для безопасности и здоровья вашего ребенка. Предупреждение! Всегда используйте этот продукт при наблюдении взрослых. Тщательно осматривайте перед каждым использованием. Не используйте при первых признаках повреждения или слабости. Держите поильник в чистоте. Густая пища (например, пюре с частями фруктов) может создать пробку и закупорить клапан. Не оставляйте вашего ребенка без присмотра во время кормления. Всегда проверяйте температуру пищи перед кормлением ребенка. Непрерывное и длительное всасывание жидкости может вызвать кариес. Не предназначен для газированных или горячих напитков, так как повышение давления может привести к утечке или разбрызгиванию. Продукт не является игрушкой. Храните его в недоступном для детей месте.

„SteriTouch® harnesses the natural antibacterial properties of silver to reduce the growth of illness causing microorganisms. Independent laboratory tests have demonstrated that SteriTouch® will reduce the population of bacteria such as e.coli and MRSA by up to 99,99% within 24h. SteriTouch® is not intended to remove the need for normal cleaning practices, but will provide increased protection between cleaning cycles.“

**Для безопасности и здоровья вашего ребенка. Предупреждение!** Всегда используйте этот продукт при наблюдении взрослых. Тщательно осматривайте перед каждым использованием. Не используйте при первых признаках повреждения или слабости. Держите поильник в чистоте. Густая пища (например, пюре с частями фруктов) может создать пробку и закупорить клапан. Не оставляйте вашего ребенка без присмотра во время кормления. Всегда проверяйте температуру пищи перед кормлением ребенка. Непрерывное и длительное всасывание жидкости может вызвать кариес. Продукт не является игрушкой. Храните его в недоступном для детей месте.

„SteriTouch® использует естественные антибактериальные свойства серебра, уменьшающих риск заболеваний, вызванных размножением микроорганизмов. Независимые лабораторные испытания продемонстрировали, что SteriTouch® уменьшит численность бактерий, типа e.coli и MRSA на 99,99 % в течение 24 часов. Использование SteriTouch® не позволяет заменить естественные методы очистки, но увеличивает защиту между процедурами очистки.“

Защитой SteriTouch® обработан только о ободку (клапану).

**EG**

**Lovi 360°**

Чашата е със специфичен дизайн, подпомага развитието на Вашето дете, без разливане на течности. Липсва накрайник, което

ще подпомогне за развитието на естествените умения при пиене на течности. Революционната клапа позволява на детето да пие от всички страни на ръба. Благодарение на дизайна, чашата Lovi 360° се препоръчва за деца от всички възрасти, особено за тези, които не се нуждаят или не искат да пият от шише/тренировъчния чаша.

**Инструкции за почистване.** Моля, прочетете инструкциите преди употреба и ги запазете за бъдещи справки. Преди всяка употреба измивайте в топла вода и сапун, след което изплакнете добре. Не варете. Не стерилизирайте. Избягвайте употребата на остри или абразивни материали при почистване. Капакът е лесен за почистване, само измийте с топла вода. За по-цялостно почистване може да го отделите, както е показано на диаграмата отстрани. Не слагайте нищо през мембраната, защото това може да увреди уплътнението. Гъсти храни (например течности, съдържащи паренча плодове) могат да запушат мембраната. Не използвайте този продукт в микровълнова печка. Не се препоръчва поставянето в миялна машина. Този продукт не е подходящ за използване с горещи или газирани течности. В резултат на създадо се налягане може да се получи изтичане.

**За безопасността и здравето на Вашето дете! Внимание!** Винаги използвайте този продукт под надзора на възрастен. Продължителното и непрекъснато пиене на течности може да увреди детските зъби. Винаги проверявайте температурата на храната преди хранене. Внимание! Този продукт не е играчка. Дръжте далеч от достъпа на деца, когато не се използва.

„SteriTouch® покритие, което чрез естествените антибактериални свойства на среброто, намалява риска от заболяване причинено от микроорганизми. Независими лабораторни тестове показват, че SteriTouch® намалява популацията на бактериите e.coli и MRSA до 99,99% в рамките на 24 часа. SteriTouch® покритието не е предназначено да замести периодичните почиствания, но ще осигури по-голяма защита между отделните почистващи цикли“.

SteriTouch® покритието е прибавено само към мембраната на чашата. Производител Канпол Полша. Описание вим в опаковката. Разпространява в България SMART CM OOD, тел.:02/9642025, 1805 София, район Кремиковци, с. Яна, ул. „11 Май“ №9

**CZ**

**Lovi 360°**

Hmíček LOVI 360° byl speciálně vytvořen tak, aby byl co nejlepší pomocí Vašeho dítěte a pomáhal odstranit návyk pít z tluka. Učí dítě pit přirozeným způsobem a podporuje jeho rychlejší rozvoj. Unikátní konstrukce umožňuje pít z jakéhokoli místa po obvodu hmíčku a systémem utěsnění se velmi snadno umývá. Používání hmíčku nepůsobí žádné potíže, proto je doporučován dětem v každém věku, hlavně těm, které nemusí nebo již nechťejí pít z tréningové láhve či hmíčku.

**Návod k čištění:** Před použitím si důkladně přečtete návod k obsluze a uchovávejte ho pro případné pozdější použití. Před prvním a každým dalším použitím umyjte hmíček v teplé vodě setrýmým mycím přípravkem, důkladně ho vypláchněte. Nepoužívejte drsné čisticí prostředky, které mohou poškrábat povrch výrobku. Šrůbovací ohrádku opláchněte v teplé vodě. Doporučujeme vždy umývat rozmontované díle schématu na obrázku. Neprotlačujte žádné předměty přes otvory v plítku, membránu neroztahujte, protože by přestala dostatečně těsnit. Nevuvářejte. Nepřelévajte vařící vodou. Nesterylizujte. Nepoužívejte v mikrovlné troubě. Nedoporučujeme umývat v myčce nádobí. Nepřlňte hmíček horkými nebo bublinkovými nápoji. Vzniklý tlak může způsobit vytlíčí obsahu.

**Pozor! Důležité pro bezpečnost a zdraví vašeho dítěte!** Před každým použitím zkontrolujte kvalitu výrobku. Udržujte v čistotě. Používejte pouze pod přímým dohledem dospělé osoby. Vždy zkontrolujte teplotu pokrmu podávaného dítěti. Dlouhodobě i prodloužené sání tekutin může způsobovat vady zubní skloviny. Výrobek není hračka. Uchovávejte mimo dosah dítěte.

SteriTouch® využívá přirozené antibakteriální vlastnosti stříbra a umožňuje tak minimalizovat množství onemocnění, které způsobují mi-

kroorganizmy. Nezávislé laboratorní testy dokázaly, že SteriTouch® může redukovat až v 99,99% populaci bakterií jako jsou E.coli a stafylokok zlatý v průběhu 24 hodin. SteriTouch® nenahrazuje standardní čisticí procesy, ale zajišťuje zvýšenou ochranu mezi jednotlivými umýváním.

Antibakteriální ochrana SteriTouch® se nachází výhradně ve šrůbovacím víčku s ventilem.

**DE**

**Trinkbecher Lovi 360°**

Dieser Trinkbecher ist speziell konzipiert worden, um das Baby während seiner Entwicklung zu begleiten und ihm beim Aufgeben von Trinkgewohnheiten an Hand des Trinkschnabels zu helfen. Das Produkt erleichtert dagegen das Erlernen von natürlichen Trinkgewohnheiten und fördert somit die schnellere Entwicklung des Kindes. Dank eines innovativen Ventilaufbaus ist das Trinken ohne etwas zu verschütten möglich – und zwar aus jeder Stelle um den Rand des Bechers, und das Abdichtungssystem selbst lässt sich sehr einfach abwaschen. Die Benutzung bereitet keinerlei Schwierigkeiten, deswegen ist dieser Trinkbecher für Kinder in jedem Alter empfohlen, im Besonderen für solche, die die Trinkemflasche/den Trinklebecher bereits nicht mehr benutzen müssen oder wollen.

Lovi 360°

**Anweisungen zum Abwaschen.** Bitte die folgende Gebrauchsanweisung vor der Benutzung durchlesen. Die Gebrauchsanleitung wird wegwerfen, weil sie wichtige Informationen enthält. Vor dem ersten und jedem weiteren Gebrauch alle zerlegten Teile des Trinkbechers in warmem Wasser mit sanftem Geschwmmittel reinigen und genau ausspülen. Nicht auskochen, nicht sterilisieren. Keine Werkzeuge benutzen, die rau sind und die Oberfläche zerkratzen können. Den Verschlussring in Warmwasser ausspülen. Für die genauere Reinigung des Verschlussrings wird empfohlen, das Ventil auf die auf den Abbildungen dargestellte Weise zu zerlegen. Keine Gegenstände durch die Öffnungen im Ventil durchpressen und nicht an der Abdichtung ziehen, weil dies zur Undichtigkeit verursachen kann. Durch dickflüssige Flüssigkeiten (wie z.B. Suspensionen mit Fruchtteilen) kann das Ventil verstopft werden. Für Mikrowellengeräte nicht geeignet. Abwaschen des Bechers in Geschirrspülerm nicht empfohlen. Den Trinkbecher nicht mit heißen oder kohensäurehaltigen Getränken befüllen. Der dadurch entstehende Druck kann zur Verschüttung des Getränkes führen.

**Für die Gesundheit und Sicherheit Ihres Kindes! Warnung!** Das Produkt soll immer unter Aufsicht von erwachsenen Personen verwendet werden. Langzeitiges und ständiges Saugen von Flüssigkeiten kann beim Kind zur Karies beitragen. Die Temperatur der Nahrung immer überprüfen, bevor Kind gestillt wird! Achtung! Das Erzeugnis ist kein Spielzeug. Außerhalb der Kinderreichweite aufbewahren.

„SteriTouch® verfügt über natürliche antibakterielle Silbereigenschaften, so dass die durch Mikroorganismen verursachten Erkrankungen stark an der Zahl reduziert werden. Unabhängige Laborprüfungen haben nachgewiesen, dass SteriTouch® solche Populationen von Bakterien wie E. coli oder Staphylococcus aureus bis um 99,99% innerhalb von 24 Stunden reduzieren kann. Zwar kann SteriTouch® die standardmäßigen Reinigungsmaßnahmen nicht ersetzen, ist aber im Stande einen erhöhten Schutz zwischen Abwaschperioden zu gewährleisten.“

Die antibakterielle Schutzschicht SteriTouch® befindet sich nur in der Verschlusskappe mit dem Ventil.

**ES**

**Lovi 360°**

La taza ha sido diseñada específicamente para acompañar a su hijo a terminan con los hábitos de beber de la boquilla. Facilita a su niño acostumbrarse a la forma natural de beber, promoviendo así su desarrollo más rápido. El diseño único de la válvula facilita a su niño a beber desde cualquier lugar alrededor del borde de la taza. El sistema de sellado es fácil de limpiar. Su uso no causa ningún problema, por lo que es recomendado para los niños de todas las edades, especialmente para aquellos que no necesitan o no quieren beber del biberón / taza de aprendizaje.

**Instrucciones de lavado.** Lea el siguiente manual de instrucciones antes de usar el producto, consérvelo porque contiene información

importante. Antes del primer uso y de cada uso posterior, lave la taza en agua caliente con jabón suave. Acárelala abundantemente. No la hierva. No la esterilice. Evite los utensilios ásperos que puedan rayar la superficie. Lave la tapa en agua caliente. Para limpiar la tapa detenidamente, se recomienda desmontar la válvula de forma presentada en el dibujo. No pase ningún objeto por el orificio de la válvula ni estire de la junta porque puede causar su rotura. Líquidos espesos (zumos con trozos de fruta) pueden tapar la válvula. El producto no es apto para el microondas. No se recomienda lavar la taza en el lavavajillas. La taza no es apta para llevar líquidos calientes y con gas porque la hipertensión puede causar derrames.

**Para la salud y seguridad de su niño. ¡Advertencias!** Use siempre el producto bajo la supervisión de un adulto. La succión prolongada y continua de líquidos puede causar caries. Comprabar siempre la temperatura de la comida antes de la toma. ¡Atención! El producto no es un juguete. Manténgalo fuera del alcance de los niños.

Lovi 360°

„SteriTouch® tiene propiedades antibacterianas naturales de plata, lo que reduce la cantidad de enfermedades causadas por microorganismos. Pruebas independientes de laboratorio han demostrado que SteriTouch® puede reducir las poblaciones de bacterias tales como E. coli y Staphylococcus aureus, hasta 99,99% dentro de las 24 horas. SteriTouch® no reemplazará la limpieza estándar pero proporcionará una mayor protección entre los periodos de limpieza.“

La protección antibacteriana SteriTouch® se encuentra únicamente en la tapa con la válvula.

**EST**

**Lovi tass 360°**

Hõlbusab üleiminekult harjutustassist ja mahaloikumiskindlast tassist vedelikku imemisel klaasist joomisele. Kuna tassil ei ole tilu, siis õpit laps loomuikult, täiskasvanute moodi jooma (läpselt nagu klaasist). Tassi uudne ventiil võimaldab vedelikku imeda kogu tassi serva ulatuses. Tänu lihtsalele on Lovi 360° tass soovitatav kõikides vanuses lastele, kes ei vaja vöit ei taha enam pudelit/joogetissi.

**EU**

**Puhastamine:** Palun lugege käesolev kasutusjuhend enne toote kasutamist hoolikalt läbi ning et seda võib ka tulevikus tarvis minna, hoidke juhendit kindlas kohas. Enne igat kasutuskorda peske joogetiss soojas vees õnatomelise pesuvahendiga ning seejärel loputage hoolikalt. Ärge keetke. Ärge steriliseerige. Ärge kasutage tassil puhastamisel teravaid või abrasivseid puhastusvahendeid. Tassi kaant on väga kerge puhastada - lihtsalt peske sooja veega, aga kui soovite kaant põhjalikumalt puhastada, võtke see osadeks (nagu on näidatud joonisel). Ärge suruge midagi läbi joogetiss ventiili, kuna see võib tihendit kahjustada. Paksem toit (nt puuvilja tükid) võib ventiili ummistada. Ärge kasutage antud toodet mikroalineaahjus. Antud toodet ei ole soovitatav pesta nõudepesumasinas. Toodet ei ole soovitatav kasutada kuumade ja gaseeritud jookide tarbimiseks. Surve avaldamine võib põhjustada vedelikku väljavoolu.

**Teie lapse ohutus ja tervise huvides. Hoiatust!** Alati kasutage antud toodet täiskasvanu järelevalve all. Pikaajaline ja pidev vedelikuline imemine võib põhjustada hammaste lagunemist. Alati kontrollige toidu temperatuuri enne söömist. Hoiatust! See toode ei ole manguasi. Hoidke eemal laste käealusest, kui toode ei ole parajasti kasutusel.

„SteriTouch® kasutat ära hõbeda looduslikke antibakteriaalseid omadusi, et vändhanda haigusi põhjustavate mikroorganismide kasvu. Sõltumatult laboratoorsest testid on näidanud, et SteriTouch® vähendab kolibakteri ja MRSA bakterite populatsiooni 24 tunni jooksul 99,99% võrra. SteriTouch® ei asenda tavapärasest pesemist, vaid pakub paremat kaitset pesukordade vahel.“

SteriTouch® kaitse on ainult topsi kaanel (ventiilil).

**FIN**

**Lovi 360°**

Muki on erityisesti suunniteltu auttamaan lasta siirtymävaiheessa taaperon nokkamukista avomukin ilman suuren sotkun riskiä. Koska juomanokka ei ole, lapsen juomatieto pääsee kehittymään

luonnollisesti. Ainutlaatuinen yksiosainen venttiili auttaa lastasi juonmaan mistä tahansa kohtaa mukin reunaa. Yksinkertainen rakenteensa ansiosta Lovi 360° mukia suositellaan kaiken ikäisille lapsille, mutta erityisesti heille, jotka eivät tarvitse tai halua käyttää enää tuppiluttua tai harjoitusmukia.

**Puhdistusohjeet.** Lue seuraavat ohjeet ennen käyttöä ja säilytä myöhempää käyttöä varten. Mukki tulee täyttää vain puhtaalla nesteellä. Ennen jokaista käyttökertaa pese kaikki osat lämpimässä saippuavedessä, huuhtelet huolellisesti lämpimällä vedellä. Älä keitä tätä tuotetta. Älä steriloi. Älä käytä hankaavia tai teräviä materiaaleja puhdistamissa. Kansi/kierreosa on helppo puhdistaa, pese vain lämpimässä vedessä. Huolellisemmassa pesussa pura kierreosa kuten ohjeen mallissa on esitelty. Älä työnnä mitään venttiilin läpi sillä se voi vaurioitua siitä. Kärkeajakoiset nesteet (kuten hedelmälliisha sisältäviä mehu) voivat tukkia venttiilin. Älä käytä mikroalittauksissa. Pesua astianpesukoneessa ei suositella. Tämä tuote ei sovellu kuumille tai poreileville juomille. Paineen kehittyminen voi aiheuttaa juoman purkauksittomuuksia. Puhdistusohjeet.

**Turvallisuushuomautukset. Varoitus!** Tätä tuotetta on käytettävä aina aikuisen valvonnassa.

Jatkuva ja pitkäkestoinen happamien tai makeiden juomien nauttiminen voi aiheuttaa hampaiden reikiintymistä. Tarkista aina nesteen lämpötila ennen tarjoilamista lapselle. Varoitust! Tuote ei ole lelu. Pidä muki kaikkinea osineen poissa lasten ulottuvilta kun se ei ole käytössä.“

„SteriTouch® käyttää hyväkseen hopean luonnollisia antibakteerisia ominaisuuksia vähentäen sairauksia aiheuttavien mikro-organismien kasvu. Riippumattomat laboratorikoeket ovat osoittaneet, että SteriTouch® vähentää bakteerien (kuten E. coli ja MRSA) kasvua jopa 99,99% vuorokauden kuluessa. SteriTouch® ei ole suunniteltu poistamaan normaalien puhdistuskäytäntöjen tarvetta, mutta antaa suuremman suojan pesujen välisenä aikana.“

SteriTouch® suojaus on lisätty vain kierreosaan (venttiilii).

**GE0**

**Lovi 360°**

ჰიტის სპეციფიკური დიზაინი ბავშვს უფადვლებს ტუჩიანი ჰიტოდან წვეულებებო ჰიტაზე გადასვლაში ისე, რომ სმის დროს სიხვე არ აღიფლავოს. იგი ბუნებრივად ანტიბარებს წვეულებებო ჰიტოდან სიხის სმის უნარს. ინოვაციური ერთიანი დამკლავებ სისტემას ბავშვს საშუალებას აძლევს მოხვე ჰიტის კოდის ნებისმიერი წერტილიდან მოსვას. მოხმარების სიმარტების გამო, ჰიტა იყო 360° ნებისმიერი ასაკის ბავშვსიხის არის რეკომენდებული განსაკუტრებო მათიხის,ხისაც აღარ სჭირდება არ არ სურს ბოთლოო/ტუჩიანი ჰიტოთ სიხის მიღება.

**ჰიტის მიღვის წესი.** გასოხოო ინსტრუქცია პროდუქტის გამოყენებაზე წაიკითხოთ და შეინახოთ სამომავლო საჭროებისთვის. ყოველი გამოყენების წინ ჰიტა გარტყეხო თბილო საპირიო წველით და კარგად გაავლეხო. არ დახიარხოხოთ. არ გახატერდოხოთ. არ გახოყეხოთ ხანსო და ამქვეტუტეხო უტუტეებო. იტყხხური აფდელო იტყეცხტა, შეტეკილოთ უტრალოო გაავლოთ თბლო წველით, არ უტრო სატყუტელონად გახატრეცხტა უტეკილოთ დამლოთ,როტოტე სურათზეა ნანქეცხტო. არ დაწვეოთ სარტყელს, რიოთ არ დახიარხოთ. სქელი სატყეხო (მაგ. წვენი ხეღის ნაწლეაკეტიო) შეიტღლება გაოტყელის სარტყელსო. არ მოიოეხოთო მიტრეკლელორ ტუტეებო. არ გარტეხოთ ჰურტყელის სარტეხ მანქანაში. ჰიტა არ არის გატყუტუნლო ტყელო და გახიარო სახმელტებისთვის. წვევის ნილოტყელებო შესახლოთ სიხის დღებო.

**იტყენი ბავშვის უსაფრტხოებისა და ჯანმრტელობო-სოტის. გაფრტხოებო!** ჰიტის გამოყენებისას ბავშუო არ დატეოხოთ უტრეაღლებოლ დიდი ხნის განმავლობაში სიხისო წოვა იტყევის კარტეხს. ბავშვსიხის მიტე-მანტე ყოველიოტის უტარტეუხო სატყეხს ტეპეტრეტურტა. გაფრტხოებო! მიტეკეულო პროდუქტო არ არის საოა-

მასი. როდესაც არ იყენებთ, შეინახეთ ზეჟუსითვის მიუღწევლად ადგილას.

„SteriTouch® სისტემა – გამოიყენება ვერცხლის ზუ-ნებრთვი ანტიბაქტერიული თვისებები, რის გამოც მისი შეგულებად მცირდება დაავადების გამომწვევი მიკროორგანიზმების რაოდენობა. დამოუკიდებელი ლაბორატორიული კვლევებით დადასტურდა, რომ „შტერითოუტ“ სისტემის მოქმედების წაწლავის ჩხორის და ოქსოფერო სტაფილოკოკის რაოდენობა 24 საათის განმავლობაში 99,99%-ით შემცირდა. „შტერითოუტ“ სისტემის არსებობა არ გამოიტაცავს ჭიჭის გარეცხვის საჭიროებას. მაგრამ უზრუნველყოფს გა-ძღობრებულ დაცვას გარეცხვიდან გარეცხვიამდე.“

SteriTouch® სისტემა მხოლოდ სარქველს განინა.

#### HU

##### Lovi 360®

A pohár speciális kialakítású annak érdekében, hogy segítsen gyermekének a csőrös itatópoharakról hagyományos pohárra való átállásban anélkül, hogy leöntésé magától. Mert nincs olyan ivócső, amellyel természetes módon lehetne segíteni az ivási képességet. A forradalmian új egy darabos szelep révén gyermeke a perem körül bárhol ihat. Az egyszerűségének köszönhetően a Lovi 360® azoknak ajánlott, akiknek már nincs szükségük vagy le akarnak szokni a cumisüvegről illetve csőrös itatópohárról.

**Tisztítási útmutató.** Kérem, olvassa el a következő utasításokat, mielőtt használni kezdi a terméket és őrizze meg későbbre is. Minden használat előtt mossa meg kímélő mosogatószeres vízzel, majd alaposan öblítse le. Ne főzze ki. Ne sterilizálja. Kerülje az éles, maró anyagok használatát tisztítás közben. A teteje könnyen tisztítható, egyszerűen mossa meg meleg vízzel, bár ha alaposabban szeretné megtisztítani, akkor leveheti a tetejét a szemközti képen látható módon. Ne nyomjon bele semmi a szelepec, mert ezzel tönkretelheti a termék szigetelését. A súrú italok (pl. gyümölcsdarabos sürtmények) eltávolíthatók a szelepec. Ne használja a terméket mikrohullámú sütőben. A terméket nem ajánlott mosogatógéppben tisztítani. A termék nem használható forró vagy szénsavas italokhoz. A nyomás következtében kiomlólhat a pohárból az ital.

**Gyermeke biztonság és egészsége érdekében. Figyelem!** Mindig szülői felügyelet mellett használja a terméket. A folyadékok folyamatos, hosszantartó szivása fogszúvasodást okozhat. Mindig ellenőrizze az ital hőmérsékletét mielőtt gyermekének adja. Figyelem! Ez a termék nem játékszer. Tartsa gyermekektől elzárva, ha nem használja.

„SteriTouch® az ezüst azon természetes antibakteriális tulajdonságait használja ki, melyek csökkentik a betegségeket okozó mikroorganizmusok elszaporodását. Független laboratóriumi tesztek bizonyították, hogy a SteriTouch® akár 99,99%-kal csökkenti a baktériumok elszaporodását, mint pl. az e.coli és MRSA már 24 órán belül. A SteriTouch® nem jelenti azt, hogy a hagyományos tisztálkodási szokások nem szükségesek, hanem azt, hogy nagyobb védelmet biztosít a tisztálkodási ciklusok között.“

SteriTouch® a védelem csak a pohár peremén (szelepen) található.

#### LT

##### Lovi 360®

Gertuvė yra specialiai sukurta siekiant padėti savo vaikai pereiti nuo buteliuko naudojimo prie gertuvės, kai nėra rizikos, kad vanduo, esantis viduje, išsilies. Kadangi gertuvė yra be snapelio, tai padės jūsų vaikai tobulinti savo gėrimo įgūdžius natūraliai. Vienos dalies vožtuvėlis leidžia Jūsų vaikai laikyti gertuvę ir gerti taip, kaip jam yra patogiu. Dėka šio paprastumo, Lovi 360® gertuvė yra rekomenduojama įvairaus amžiaus vaikams ir ypač tiems, kuriems nebereikia arba kurie nenori buteliuko ar mokymo puodelio.

**Instrukcija valymui.** Prašome perskaityti šiuos nurodymus prieš naudojimą ir išsaugokite ateičiai. Prieš kiekvieną naudojimą išplaukite šiltu vandeniu su švelniu valikliu ir gerai išskalaukite. Negalima virinti. Negalima sterilizuoti. Venkite aštrių medžiagų valant gertuvę. Dangtį yra lengva valyti. Tiesiog nuplaukite šiltu vandeniu, tačiau dėl atidesnio

valymo galite nuimti dangtį, kaip parodyta schemejoje. Nespauskite nieko per vožtuvėlį, nes tai gali sugadinti gaminį. Tirtišas maistas (pvz.: suspensijos su vaisiu gabaliukai), gali užkimšti vožtuvėlį. Nenaudokite šio produkto mikrobanų krosnelėje. Šio produkto nerekomenduojama plauti indaplovėje. Šis produktas netinka naudoti su karštais ar gauzualais gėrimais. Dėl per stipraus paspaudimo, viduje esantys skystys gali išsilieti.

**Dėl Jūsų vaiko saugumo ir sveikatos. Įspėjimas!** Visada naudokite šį produktą tik prižiūrint suaugusiems. Nuolatini ir ilgalaikis puodelio naudojimas gali sukelti dantų ęduojį. Visada patikrinkite maisto temperatūrą prieš matinant vaiką. Dėmesio! Šis produktas yra ne žaistas. Laikyti vaikams nepasiekiamoje vietoje, kai produktas yra nenaudojamas.

„SteriTouch® technologija, pasižymianti natūraliomis antibakterinėmis sidabro savybėmis, sumažina ligas sukeliančių mikroorganizmų augimą. Nepriklausomi laboratoriniai tyrimai parodė, kad SteriTouch® sumažina e. coli ir MRSA bakterijas iki 99,99% per 24h. SteriTouch® nėra skirtas pašalinti valymo poreikį, tačiau teiks didesnį apsaugą tarp valymo ciklų.“

SteriTouch® apsauga dedama tik į vožtuvėlio apsauginį žiedą.

#### LV

##### Lovi 360®

Krūzīte ir īpaši izstrādāta, lai palīdzētu Jūsu bērnam mainīt dzeršanas paradumus no pudelītes uz krūzīti bez nopļodes gadījumiem. Palīdz attīstīt dzeršanas iemaņas kā arī pietuvināt dabiskai dzeršanai. Unikālāis dizaina vārsts ļauj bērnam dzert no jebkuras krūzītes malas. Krūzīte ir viegli lietojama un ieteicams bērniem no jebkura vecuma. Īpaši tiem, kam vairāk nav nepieciešama pudelīte vai kā mācību krūzīte.

**Tīrīšana.** Pirms lietošanas izlasiet norādījumus un saglabāiet turpmāki uzzinā. Pirms katras lietošanas nomazgājāt silā ūdeni ar vieglu mazgāšanas līdzekli, rūpīgi izskaloj. Nevāri. Nesterilizēt. Tirot izvairieties no asiem vai abrazīviem materiāliem. Vāks ir viegli tīrāms - nomazgājiet to silā ūdenī. Nespiediet neko caur vārstu, jo tas var sabojāt blīvējumu. Biezis ēdiens (augļu gabaliņi) var aizsprostot vārstu. Neizmantojiet šo produktu mikroviļņu krāsni. Šis produkts nav ieteicams mazgāt trauku mazgājamā mašīnā. Šis produkts nav piemērots karšiem dzērieniem vai limonādēm. Tad rodas spiedienu ar vai izraisīt šķidruma tecēšanu.

**Jūsu bērna drošībai un veselībai. Brīdinājums!** Vienmēr lietot šo produktu pieaugušo uzraudzībā. Nepārtraukti un ilgstoša šķidruma sūkšana var izraisīt zobu bojāšanos. Pirms barošanas vienmēr pārbaudiet šķidruma temperatūru. Brīdinājums! Šis produkts nav rotālieta. Sargāt no bērniem tiem nepiejamā vietā, kad nelieta.

„SteriTouch® siksnam ir dabiskas antibakteriālas sudraba īpašības, lai samazinātu sliumbu daudzumu, rūpīgi izskalo mikroorganizmus. Natkargie laboratorijas testi ir pierādījuši, ka SteriTouch® 24 stundu laikā samazinās baktēriju skaits, piemēram, E.coli un MRSA līdz pat 99,99%. SteriTouch® nav paredzēts, lai aizslātu standarta tīrīšanas procedūras, bet sniegs lielāku aizsardzību starp tīrīšanas periodiem. „

SteriTouch® aizsardzība ir vāciņa vārsta.

#### RO

##### Lovi 360®

Cănița va fost creată special pentru a ajuta copilul să progreseze de la butuliu din recipiente cu duză la cel din vase normale, diminueând considerabil riscul vărsării continutului. Lipsa unei duze favorizează progresul în acest sens, în cel mai natural mod. Valva revoluționară dătr-o singură piesă îi permite celui mic sa bea din orice zonă a marginii căniței. Grație simplității produsului, cănița Lovi 360® este recomandat copiilor de toate vârstele dar mai ales celor care nu mai au nevoie/nu doresc biberonul sau o căniță antrenament.

**Instrucțiuni de curățare.** Vă rugăm să citiți cu atenție următoarele instrucțiuni înaintea folosirii produsului. Păstrați instrucțiunile pentru a le putea refolosi ulterior. Înainte de folosire, spălați cu apă caldă și detergent slab, apoi clătiți temic. Nu fierbeți! Nu sterilizați! Nu folosiți

nicium fel de materiale ascuțite sau abrazive pentru a curăța! Capacul este ușor de curățat; trebuie introdus în apă caldă. Pentru a curățare propriu-zisă însă, acesta poate fi detașat precum indicat în diagrama/schema de pe partea opusă.

**Nu împingeți nimic prin valva pentru a nu distuge sigiliul!** Hrana densă (eg. sucurile de fructe cu pulă) pot bloca valva. Acest produs nu poate fi introdus în cutporul cu microunde sau în mașina de spălat vase! Cănița nu poate fi folosită cu băuturi carbogazoase sau fierbinți! Presiunea cauzată de acestea poate cauza scurgerea lichidului. Pentru sănătatea și siguranța copilului. Atenție! Acest produs poate fi folosit numai sub supravegherea unui adult! Hrănirea continuă și îndelungată cu lichide dulci poate cauza apariția carilor. Verificați întotdeauna temperatura hranei înainte de a o administra celui mic! Atenție! Acest produs nu este o jucărie! A nu se lăsa la îndemână copililor când nu este folosit!

Sistemul „SteriTouch® însușește proprietățile naturale antibacteriene ale argintului, reducând bacteriile și, implicit, riscul îmbolnăvirii cauzate de microorganism. Testele independente de laborator au demonstrat faptul că sistemul SteriTouch® reduce populația de bacterii precum e-coli și MRSA cu până la 99,99% în 24 de ore. SteriTouch® nu a fost inventat pentru a înlocui metoda clasică de igienizare ci pentru a o completa pe aceasta și pentru a oferi protecție antibacteriană în perioadele cuprinse între ciclurile de spălare clasică.

Protecția SteriTouch® re se găsește doar pe marginea căniței (valva).

#### SE

##### Lovi 360®

Muggen har speciellt designats för att följa ditt barns utveckling och hjälpa det att bli av med vana att dricka med hjälp av pip. Den gör det lättare för barnet att vänja sig att dricka på ett normalt sätt varigenom den stödjer dess fortsatta utveckling. Ventilens unika konstruktion gör att barnet kan lätt dricka runt hela muggens kant. Tätningsystem är lätt att rengöra. Muggen används utan några problem och därför rekommenderas för barn i varje års ålder och i synnerhet för dem som inte behöver eller vill dricka ur flaskor/träningsmugg längre.

**Rengöringsanvisning.** Läs igenom denna anvisning före användning, behåll den därför att den innehåller viktig information. Rengör muggen med varmt vatten med bamtvål före varje användning, skölj noggrant. Koka inte. Får inte steriliseras. Undvik skarpa verktyg som repar ytan. Skölj skruvlocket med varmt vatten. För att rengöra skruvlocket mer noga rekommenderas att demontera ventilen enligt det som visas på bilden. Tryck inga föremål genom öppningar i ventilen; tänj inte ut tätningen om du vill att den ska sluta lätt. Tjocka vätskor, t.ex. suspensioner innehållande fruktdeklar kan täppa till ventilen. Använd inte i mikrovågsugn. Att diska muggen i diskmaskinen rekommenderas inte.

**För ditt barns säkerhet och hälsa. Varning!** Använd alltid produkten under tillsyn av vuxna. Kontrollera alltid näringsens temperatur före matning. Ständig och förlängd sugning av vätskor kan orsaka karies. Varning! Produkten är ingen lek sak. Förvaras otillgänglig för barn.

„SteriTouch® har silvrets naturella antibakteriella egenskaper vilket låter minska antal utbrott orsakade av mikroorganism. Oberoende laboratorietester har visat att SteriTouch® kan reducera sådana bakteriepopulationer som E.coli och gul stafylokock ända upp till 99,99% på 24 timmar. SteriTouch® kan inte ersätta normal rengöringsåtgärder, det ger dock större skydd mellan rengöringarna.“

#### SK

##### Pohárík Lovi 360®

Pohárík Lovi 360® bol špeciálne navrhnutý tak, aby sa dieťa naučilo piť z normálneho pohára bez náustka. Prirodzeným spôsobom pomáha dieťaťu rozvíjať jeho schopnosť samostatne piť. Unikátna konštrukcia tesnenia umožňuje piťte nápojov z trojekrovľov časti okraja pohára. Vďaka jednoduchému pitiu je pohárík Lovi 360® vhodný pre deti v každom veku, ale najmä pre tie, ktoré už viac nepotrebuji doječenskú flašu, tréningový alebo netečiční hrnček.

#### AR

##### كوب لوفي 360

الكوب مصمم خصيصاً لمساعدة الطفل على الانتقال من الشرب من الكوب ذو الماصه الى الكوب العادي دون أي سكب نظراً لعدم وجود ماصه يساعد الطفل على تطوير طريقة الشرب. الصمام الذائري يساعد الطفل على الشرب من أي مكان حول الحافة بفضل بساطتها ينصح بالكوب للأطفال من جميع الأعمار وخاصة الأطفال الذين كانوا على استعمال الكوب بالماصة. تعليمات التنظيف. يجب قراءة التعليمات قبل الاستخدام و الاحتفاظ بها للاستعمال التالي. قبل الاستخدام يتم الغسيل بالماء الدافئ و منظف متوسط القوة و الشطف جيدا. لا يتم غليها. لا يتم تعقيمها. يجب تجنب استعمال مواد حادة أو كاشطه في التنظيف. الغطاء سهل التنظيف في الماء الدافئ، و لمزيد من التنظيف يمكن فصل الغطاء كما هو موضح في الشكل المقابل. لا يتم ادخال أي شيء في الصمام لأن ذلك يمكن أن يتلف الصمام. الاغذية السميكية (مثل العصائر التي تحتوي قطع فاكهه) يمكن أن تسد الصمام. لا يوضع في الميكروويف، لا يوضع في غسالة الأطباق. لا يستعمل مع السوائل الساخنة أو الغازية لأن الضغط الناتج يمكن تسريب للسائل.

**Pre bezpečnosť a ochranu zdravia vášho dieťaťa. Upozornenie!** Vždy používať tento produkt pod dohľadom dospelého osoby. Dlhodobé a časté sate tekutín môže spôsobiť zubný kazu. Pred kŕmením vždy skontrolujte teplotu kvapaliny. Upozornenie! Tento výrobok nie je hračka. Udržujte vyčistenú a suchú.

„SteriTouch® využíva prirodzené antibakteriálne vlastnosti striebra k zníženiu výskytu chorôb spôsobených mikroorganizmami. Nezávislé laboratórne testy preukázali, že SteriTouch® zniží populáciu baktérií, ako je E.coli a MRSA až o 99,99% v priebehu 24 hodín. SteriTouch® nenahradí bežné čistiace postupy, ale poskytuje zvýšenú ochranu medzi cyklami čistenia.“

Ochrana SteriTouch® sa pridáva len na vrchnák s tesnením.

#### UA

##### Lovi 360®

Кружка спеціально розроблена для розвитку у Вашої дитини навиків пиття без допомоги носкиа. Це дозволяє легко звикнути до природнього способу пиття, тим самим сприяючи швидкому розвитку малюка. Унікальний дизайн дозволяє легко пити напої з будь-якого краю чашки. Систему герметизації легко очищати. Використання кружки дуже просте, тому її рекомендується використовувати для дітей будь-якого віку, особливо для тих, кому вже не потрібно, або хто не хоче пити з пляшки / тренувальної кружки.

**Інструкція по правильному очищенню кружки (схема зборки).** Прочитайте інструкцію перед використанням, оскільки вона містить важливу інформацію. Перед першим і кожним наступним використанням - вимити кружку теплою водою з дитячим милом або засобом для миття дитячого посуду, ретельно ополосніть водою. Не кип'ятити. Не стерилізувати. Уникайте гострик, ріжучих поверхні предметів. Ковпачок промити в теплій воді. Для більш ретельного очищення ковпачка, рекомендується демонтувати клапан, як представлено на малюнку. Не просовуйте кризь отвір жодних предметів; не розтягуйте ущільнюючий клапан, так як він може деформуватись. Густі рідини, наприклад: кисіль з частинками фруктів, можуть закупорити клапан. Не використовувати в мікрохвильовій печі. Не рекомендується мити кружку в посудомийній машині. Не наливайте в кружку гарячу або газовані напої. Утворений в кружці тиск може призвести до виливання рідини.

**Для безпеки і здоров'я Вашої дитини. Попередження!** Завжди використовуйте виріб під безпосереднім наглядом дорослої особи. Тривале сання рідин може призвести до карієсу. Перед годуванням дитини перевіряйте температуру їжі. Перевіряйте кружку перед кожним використанням. Попередження! Виріб не є іграшкою. Зберігайте в місцях недоступних для дитини.

„SteriTouch® використовує природні антибактеріальні властивості срібла, що зменшує ризик захворювань, які виникають внаслідок розмноження мікроорганізмів. Незалежні лабораторні дослідження показали, що SteriTouch® зменшує кількість бактерій, таких як e.coli і золотистого стафілокока (MRSA), до 99,99% протягом 24 годин. Використання SteriTouch® не може замінити стандартні процедури очищення, але забезпечить підвищений захист між періодами очищення.“

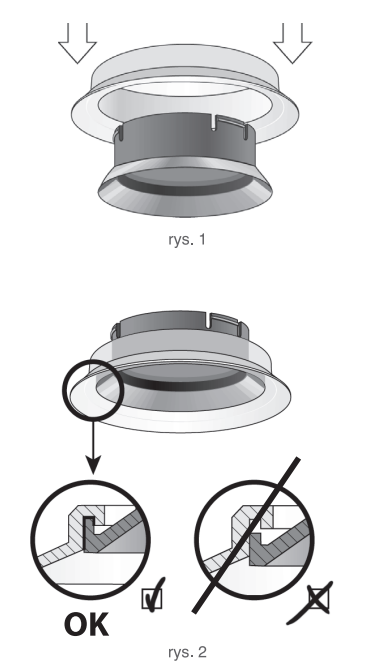
#### PL

##### Lovi 360

كوب مصمم خصيصاً لمساعدة الطفل على الانتقال من الشرب من الكوب ذو الماصه الى الكوب العادي دون أي سكب نظراً لعدم وجود ماصه يساعد الطفل على تطوير طريقة الشرب. الصمام الذائري يساعد الطفل على الشرب من أي مكان حول الحافة بفضل بساطتها ينصح بالكوب للأطفال من جميع الأعمار وخاصة الأطفال الذين كانوا على استعمال الكوب بالماصة. تعليمات التنظيف. يجب قراءة التعليمات قبل الاستخدام و الاحتفاظ بها للاستعمال التالي. قبل الاستخدام يتم الغسيل بالماء الدافئ و منظف متوسط القوة و الشطف جيدا. لا يتم غليها. لا يتم تعقيمها. يجب تجنب استعمال مواد حادة أو كاشطه في التنظيف. الغطاء سهل التنظيف في الماء الدافئ، و لمزيد من التنظيف يمكن فصل الغطاء كما هو موضح في الشكل المقابل. لا يتم ادخال أي شيء في الصمام لأن ذلك يمكن أن يتلف الصمام. الاغذية السميكية (مثل العصائر التي تحتوي قطع فاكهه) يمكن أن تسد الصمام. لا يوضع في الميكروويف، لا يوضع في غسالة الأطباق. لا يستعمل مع السوائل الساخنة أو الغازية لأن الضغط الناتج يمكن تسريب للسائل.

من أجل صحة و سلامة طفلك تحديدًا! يجب أن يتم استعمال المنتج تحت ملاحظة البالغين. التغذية المستمرة على السوائل قد تسبب تسوس الأسنان. يجب التأكد من حرارة الطعام قبل تقديمه للطفل. تحديدًا! المنتج ليس لعبة. يحفظ بعيداً عن متناول الأطفال في حالة عدم استعماله.

**حماية SteriTouch® تعمل على استعمال خواص الفضة المضادة للبكتريا و التي تعمل على تقليل نمو البكتريا و الكائنات الدقيقة المسببة للأمراض. في تجارب معملية تم إثبات أن SteriTouch® قللت أعداد البكتريا مثل e. coli و MRSA حتى 99.99% في خلال 24 ساعة. SteriTo-uch لا تلغي الحاجة لاجراءات التنظيف العادية و لكنها تعمل على زيادة الأمان بين دورات الغسيل. خصية SteriTouch® مضافة للصمام فقط.**



#### AR

##### كوب لوفي 360

الكوب مصمم خصيصاً لمساعدة الطفل على الانتقال من الشرب من الكوب ذو الماصه الى الكوب العادي دون أي سكب نظراً لعدم وجود ماصه يساعد الطفل على تطوير طريقة الشرب. الصمام الذائري يساعد الطفل على الشرب من أي مكان حول الحافة بفضل بساطتها ينصح بالكوب للأطفال من جميع الأعمار وخاصة الأطفال الذين كانوا على استعمال الكوب بالماصة. تعليمات التنظيف. يجب قراءة التعليمات قبل الاستخدام و الاحتفاظ بها للاستعمال التالي. قبل الاستخدام يتم الغسيل بالماء الدافئ و منظف متوسط القوة و الشطف جيدا. لا يتم غليها. لا يتم تعقيمها. يجب تجنب استعمال مواد حادة أو كاشطه في التنظيف. الغطاء سهل التنظيف في الماء الدافئ، و لمزيد من التنظيف يمكن فصل الغطاء كما هو موضح في الشكل المقابل. لا يتم ادخال أي شيء في الصمام لأن ذلك يمكن أن يتلف الصمام. الاغذية السميكية (مثل العصائر التي تحتوي قطع فاكهه) يمكن أن تسد الصمام. لا يوضع في الميكروويف، لا يوضع في غسالة الأطباق. لا يستعمل مع السوائل الساخنة أو الغازية لأن الضغط الناتج يمكن تسريب للسائل.

من أجل صحة و سلامة طفلك تحديدًا! يجب أن يتم استعمال المنتج تحت ملاحظة البالغين. التغذية المستمرة على السوائل قد تسبب تسوس الأسنان. يجب التأكد من حرارة الطعام قبل تقديمه للطفل. تحديدًا! المنتج ليس لعبة. يحفظ بعيداً عن متناول الأطفال في حالة عدم استعماله.

