

DÔLEŽITÉ BEZPEČNOSTNÉ POKYNY

Pri používaní elektrických spotrebičov, najmä v prítomnosti detí, by sa mali vždy dodržiavať základné bezpečnostné opatrenia vrátane nasledujúcich:

LEN NA POUŽITIE V DOMÁCNOSTI

PRED POUŽITÍM SI PREČÍTAJTE VŠETKY POKYNY - TIETO POKYNY SI ULOŽTE

Nepoužívajte tento spotrebič v blízkosti vaní, sprch, umývadiel alebo iných nádob obsahujúcich vodu.

VAROVANIE

Zníženie rizika smrti úrazom elektrickým prúdom:

1. Prístroj po použití vždy ihneď odpojte zo zásuvky.

VAROVANIE

Nepoužívajte tento spotrebič v blízkosti vaní, sprch, umývadiel alebo iných nádob obsahujúcich vodu.

2. Ak spotrebič spadne do vody, pred jeho vybratím ho okamžite odpojte od elektrickej siete. Nesiahajte do vody.

VAROVANIE

Aby sa znížilo riziko popálenia, úrazu elektrickým prúdom, požiaru alebo zranenia osôb:

3. Spotrebič by nikdy nemal zostať bez dozoru, keď je zapojený do siete. Ak sa spotrebič používa v kúpeľni, po použití ho odpojte zo zásuvky, pretože blízkosť vody predstavuje nebezpečenstvo, ak keď je spotrebič vypnutý.
4. Ak je prívodný kábel poškodený, musí ho vymeniť výrobca, jeho servisný zástupca alebo podobne kvalifikované osoby, aby sa predišlo nebezpečenstvu.
5. Tento spotrebič nie je určený na používanie osobami (vrátane detí) so zníženými fyzickými, zmyslovými alebo duševnými schopnosťami alebo s nedostatočnými skúsenosťami a znalosťami, pokiaľ im osoba zodpovedná za ich bezpečnosť neposkytla dohľad alebo pokyny týkajúce sa používania spotrebiča.
6. Deti by mali byť pod dohľadom, aby sa so spotrebičom nehrali.
7. Tento spotrebič používajte len na zamýšľané použitie, ako je opísané v tomto návode.
8. Na bezpečné používanie výrobku je povolené používať iba originálne príslušenstvo Shark.
9. Nikdy nepoužívajte tento spotrebič, ak má poškodený kábel alebo zástrčku, ak nefunguje správne alebo ak bol spadnutý, poškodený alebo spadol do vody. Obráťte sa na zákaznický servis spoločnosti Shark, ktorý vykoná kontrolu a opravu.

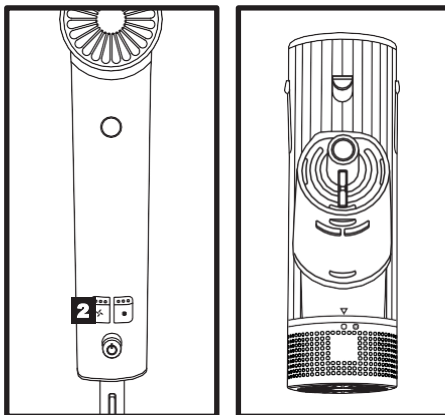
10. Udržujte kábel mimo vyhrievaných povrchov. Neobtáčajte kábel okolo spotrebiča.
11. Nikdy nezakrývajte vzduchové otvory spotrebiča ani ho neumiestňujte na mäkký povrch, ako je napríklad posteľ alebo pohovka, kde by mohlo dôjsť k zablokovaniu vzduchových otvorov. Vzduchové otvory udržiavajte bez žmolkov, vlasov a podobne.
12. Nikdy ho nepoužívajte na spiace osoby.
13. Do žiadneho otvoru nikdy nevhadzujte ani nekladajte žiadne predmety.
14. Nepoužívajte ho vo vonkajšom prostredí ani na miestach, kde sa používajú aerosólové (rozprašovacie) prípravky alebo kde sa podáva kyslík.
15. S týmto spotrebičom nepoužívajte predlžovací kábel.
16. Nenasmerujte horúci vzduch do očí alebo na iné miesta citlivé na teplo.
17. Prídavné zariadenia môžu byť počas používania horúce. Pred manipuláciou s nimi nechajte vychladnúť.
18. Spotrebič počas prevádzky nepokladajte na žiadny povrch.
19. Počas používania spotrebiča udržiavajte vlasy mimo prívodov vzduchu.
20. Nepracujte s meničom napätia.
21. Nepoužívajte tento spotrebič na predĺžené vlasy alebo parochne, pokiaľ to neodporúča výrobca predĺžených vlasov alebo parochne.
22. Ak sa v spojení s týmto spotrebičom používa výrobok na úpravu vlasov, pred si prečítajte a dodržiavajte všetky bezpečnostné upozornenia a pokyny týkajúce sa výrobku na úpravu vlasov.

ULOŽTE SI TIETO POKYNY

TECHNICKÉ ŠPECIFIKÁCIE Napätie: 220-240V, 50-60Hz, 1750W
2025 SharkNinja Operating LLC. Príslušenstvo a náhradné diely nájdete na stránke sharkclean.eu

NÁVOD NA OBSLUHU

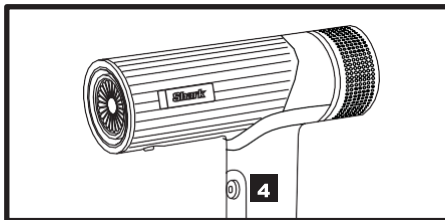
1. Posunutím tlačidla napájania sušičku zapnete a vypnete.
2. Stlačením tlačidla prúdenia vzduchu vyberte nízky, stredný, alebo vysoký prietok vzduchu.
3. Stlačením tlačidla teploty vyberte možnosť bez ohrevu alebo s nízkou, strednou alebo vysokou teplotou. Stlačením a podržaním tlačidla teploty na 2 sekundy aktivujete režim ochrany pokožky štýlu.
4. Stlačením a podržaním tlačidla Cool Shot spustíte studený prúd vzduchu a nastavíte svoj štýl.
5. Ak chcete pripojiť akékoľvek príslušenstvo dodané s modelom, zatlačte ho do výstupu trysky. Správne pripevnenie spoznáte, keď sa zacvaknú na miesto.
6. Ak chcete odstrániť kryt filtra, posuňte zámok nadol a zdvihnite príslušenstvo z trysky tak, že sa budete držať dotykových bodov uvedených v príručke Styling Guide.
7. Ak chcete odstrániť kryt filtra, odklopte ho zo zadnej strany zariadenia. Ak chcete nasadiť kryt filtra, otočte ho späť zadnú stranu jednotky v smere hodinových ručičiek.
8. Umiestnenie štítku s hodnotením.



Ďalšie pokyny na obsluhu nájdete v príručke Styling Guide.

Skladovanie, bezpečnosť káblov a údržba/čistenie:

- Uistite sa, že šnúra nie je počas zauzlená, omotaná alebo omotaná okolo akýchkoľvek predmetov v blízkosti.
- Prístroj skladujte na suchom mieste mimo dosahu vody a iných zdrojov tepla. Príslušenstvo kefky skladujte tak, aby sa štetiny nedotýkali žiadnych povrchov, aby ste predišli poškodeniu štetín
- Filter na zadnej strane zariadenia čistite každý mesiac. Ak chcete vyčistiť filter, najprv otočte kryt filtra proti smeru hodinových ručičiek zo zadnej strany zariadenia a potom novej zubnej kefky vyčistíte filter od prachu alebo nečistôt. Keď je filter čistý, otočte kryt filtra späť na zadnú stranu jednotky.
- Po každom použití odstráňte všetky vlasy na príslušenstve kefky, aby ste zachovali jej výkon.



Nepoužívejte tento spotřebič v blízkosti vaní, sprch, umývadiel alebo iných nádob obsahujúcich vodu.

RIEŠENIE PROBLÉMOV A CHYBOVÉ KÓDY

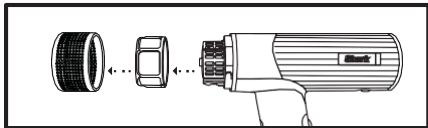
ÚDRŽBA/ČISTENIE

Zníženie prietoku vzduchu.

Zmena prietoku vzduchu alebo výkonu vzduchu, zablokovanie prietoku vzduchu a/alebo viditeľné nánosy na vstupe v zadnej časti jednotky môžu naznačovať, že je potrebné vašu jednotku vyčistiť. Na udržanie výkonu čistite filter v zadnej časti jednotky každý mesiac pomocou novej zubnej kefkky.

Odstánenie filtra

- 1 Vypnite prístroj a odpojte ho zo zásuvky. Otočte kryt filtra na zadnej strane prístroja proti smeru hodinových ručičiek a potom ho stiahnite. Potom otočte filter proti smeru hodinových ručičiek a stiahnite ho.



Čistenie filtra

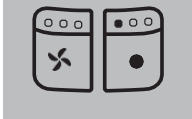
- 1 Namačte filter do teplej mydlovej vody aspoň na 30 minút.
- 2 Zadnú časť jednotky utrite suchou handričkou z mikrovlákna alebo novou zubnou kefkou, aby ste odstránili nečistoty.
- 3 Po 30 minútach vyberte filter z vody a dôkladne ho opláchnite pod vodovodným kohútikom.
- 4 Filter osušte handričkou z mikrovlákna. Pred opätovnou inštaláciou nechajte filter úplne vyschnúť na vzduchu až 24 hodín.
- 5 Ak chcete filter znovu nainštalovať, vložte ho späť a otočte ho v smere hodinových ručičiek. Potom zarovnaj te kryt filtra a otáčajte ním v smere hodinových ručičiek, kým bezpečne zapadne.

PREHRIATIE

Sušič vlasov sa prehrieva alebo sa vypne.

Táto jednotka je vybavená termostatom s ochranou pred teplotou. Ak sa fén z nejakého dôvodu prehreje, termostat automaticky vypne zariadenie. Ak chcete zabrániť opakovanému vypnutiu, odpojte sušič vlasov od elektrickej siete a odložte ho na bok, aby vychladol, alebo počas používania stlačte tlačidlo Cool Shot. K prehriatiu môže dôjsť, ak je prístroj zapnutý dlhší čas. Prehriatie môže tiež indikovať zablokovanie alebo nahromadenie prachu. Aby ste predišli prehriatiu, čistite filter v zadnej časti jednotky každý pomocou novej zubnej kefkky. Dbajte na to, aby ste pri prevádzke jednotky filter rukou, pretože aj to by mohlo spôsobiť prehriatie. Ak sa prehrievanie naďalej vyskytuje, navštívte stránku sharkclean.eu

Kód chyby prehriatia



Ak sa u vás vyskytol iný chybový kód navštívte stránku sharkclean.eu

SHARK a SPEEDSTYLE sú registrovanou ochrannou známkou spoločnosti SharkNinja Operating LLC v Európskej únii.

SharkNinja Europe Limited, 1st/2nd
Floor Building 3150, Thorpe Park,
Century Way, Leeds, Anglicko, LS15
8ZB

Telefón: +44 (0)800 862 0453
www.sharkclean.eu

SharkNinja Germany GmbH,
Rotfeder-Ring 9,
3. poschodie,
60327 Frankfurt nad
Mohanom, Nemecko

