

AngelSounds JPD-100S



Představení produktu

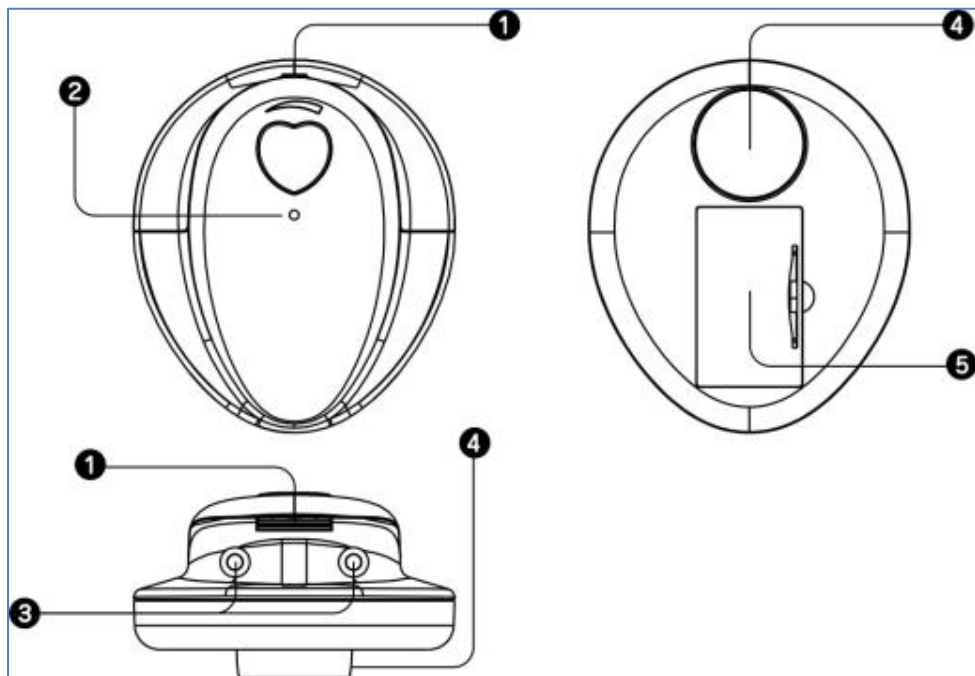
AngelSounds JPD-100S je lehký a přenosný detektor pro poslech srdečních ozev plodu dítěte.

Pozn. Pro správnou funkčnost musí mít plod alespoň 16 týdnů. Užívání přístroje konzultujte s lékařem.

Obsah balení

AngelSounds JPD-100S, baterie, sluchátka, manuál.

Základy používání

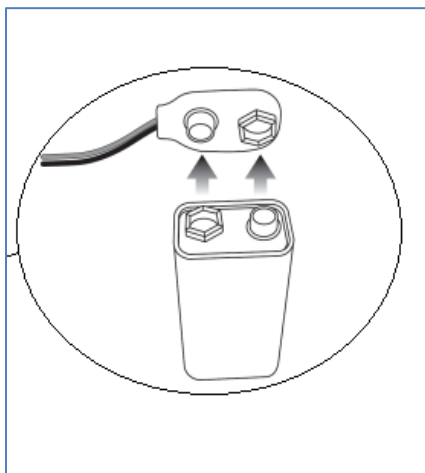


1. Zapnutí / vypnutí, úprava hlasitosti
2. Indikátor zapnutí
3. Konektor pro připojení sluchátek
4. Přenos signálu
5. Kryt baterie

Zařízení zapnete otočením kolečka (1), zapnutí je indikováno rozsvícením diody. Postupným otáčením kolečka se přidává hlasitost, otočením na opačnou stranu se zvuk postupně snižuje až po úplné vypnutí zařízení. Zařízení nabízí dva konektory. Konektor pro připojení sluchátek a konektor pro audio signál. Ten můžete využít po připojení nahrávacího kabelu k zaznamenání zvuku srdečních ozev plodu.

Pokud nepotřebujete zvuk nahrávat, stačí pro poslech připojit dodávaná sluchátka.

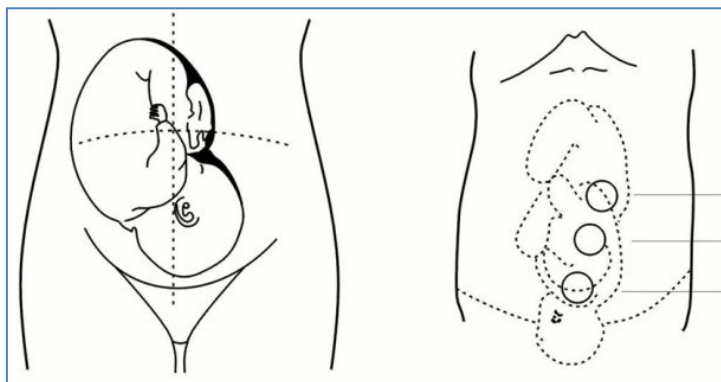
Baterie



Baterie je součástí balení. Je umístěna přímo v zařízení, ale není připojená. Před prvním použitím je nutné baterii připojit podle následujícího obrázku.

Postup nalezení srdce plodu

Naneste na místo pro přenos signálu (4) trochu gelu (není součástí balení) a zařízení umístěte na břicho. Pomalu s ním pohybujte a snažte se nalézt srdce plodu. Po nalezení zvuku se sondou nadále pomalu pohybujte a hledejte místo, kde bude zvukový signál nejčistší.



Obvyklou polohu plodu vidíte na následujícím obrázku. Poloha plodu se ale může lišit v závislosti na stupni těhotenství a dalších podmínkách.

Spočítejte počet ozev za minutu a získáte informaci o srdečním rytmu. Doporučujeme počítání zopakovat vícekrát.

Nahrávání zvuku

Při poslechu srdečních ozev můžete tyto zvuky také nahrávat. Stačí připojit nahrávací kabel (není součástí balení) do miniUSB konektoru, druhý konec zapojit do zařízení na kterém se bude zvuk nahrávat a spustit nahrávání.

Bezpečnostní upozornění

Vyhňte se používání zařízení v prostředí s potencionálním rizikem výbuchu, prostředím s vysokou či velmi nízkou teplotou nebo vlhkostí, v blízkosti otevřeného ohně. Doporučujeme zařízení nepoužívat ve venkovním prostředí.

Po ukončení sledování ze zařízení vždy setřete gel.

Nepoužívejte zařízení, pokud jeví známky poškození!

Pokud zařízení čistíte, mějte jej vždy vypnuté.

Product Introduction

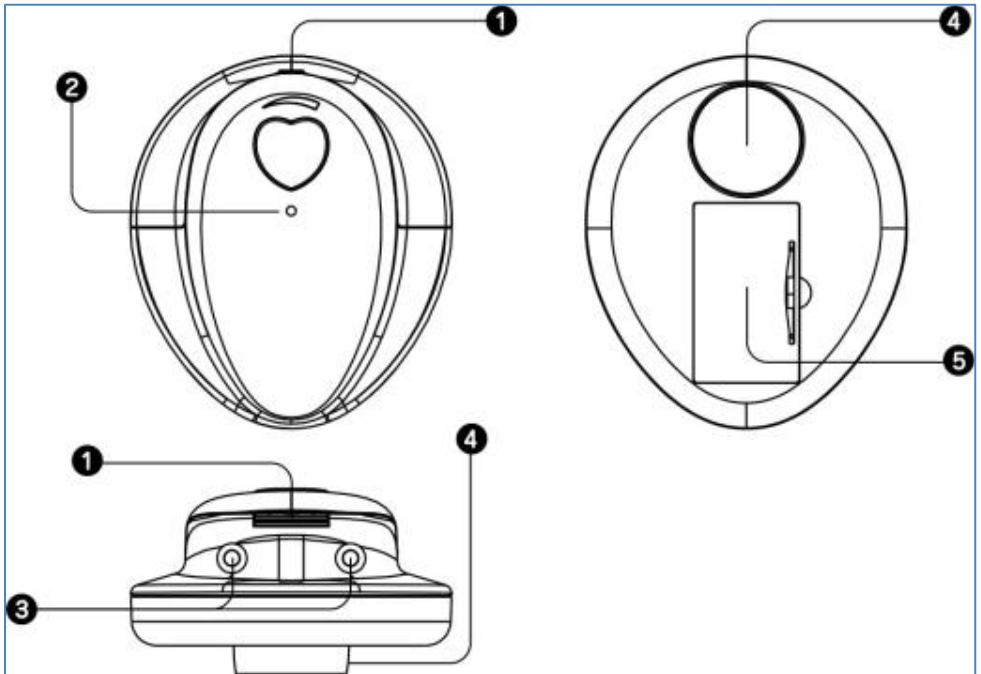
AngelSounds JPD-100S is a lightweight and portable detector for listening to the heartbeats of a child's fetus.

*Note: For proper functioning, the fetus must be at least 16 weeks old.
Consult your doctor about the use of the device.*

Package Contents

AngelSounds JPD-100S, battery, headphones, manual.

Basics of use

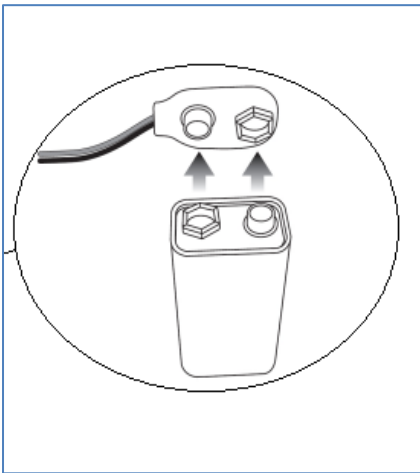


1. Power on/off, adjust volume
2. Power indicator
3. Headphone jack
4. Signal transmission
5. Battery cover

Turn the wheel (1) on the device, the LED lights up to turn on the device. Gradually turning the wheel adds volume, turning to the opposite side gradually reduces the sound until the device is completely turned off. The device offers two connectors. Headphone jack and audio jack. You can use this by connecting the recording cable to record the sound of the fetal heartbeat.

If you don't need to record audio, just connect the supplied headphones to listen.

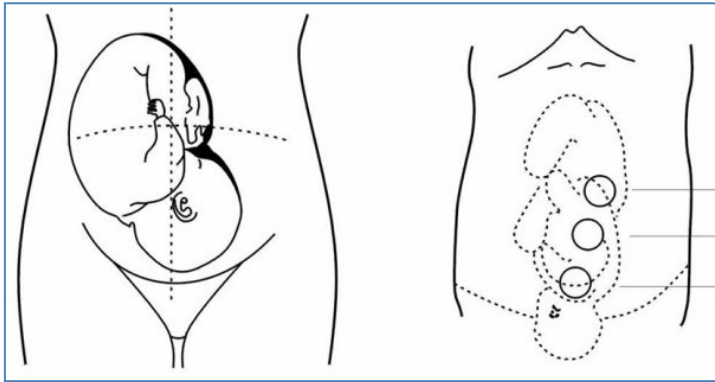
Battery



Battery included. It's located directly on the device, but not connected. Before first use, the battery must be connected as shown in the following picture.

How to find the heart of the fetus

Apply some gel (not supplied) to the signal transmission area (4) and place the device on your stomach. Move it slowly, trying to find the heart of the fetus. After finding the sound, continue to move the probe slowly, looking for the place where the sound signal will be clearest.



The usual position of the fetus can be seen in the following picture.

However, the position of the fetus may vary depending on the stage of pregnancy and

other conditions.

Count the number of sounds per minute and you will get information about the heart rhythm. We recommend that you repeat the counting more than once.

Audio recording

You can also record these sounds while listening to heart sounds. Just connect the recording cable (not included) to the miniUSB connector, plug the other end into the device on which the sound will be recorded and start recording.

Safety Warnings

Avoid using the device in an environment with a potential risk of explosion, high or very low temperature or humidity, near an open flame.

We recommend that you do not use the device outdoors.

Always wipe off the gel from the device after monitoring.

Do not use the device if it shows signs of damage!

If you're cleaning your device, always keep it turned off.

Predstavenie produktu

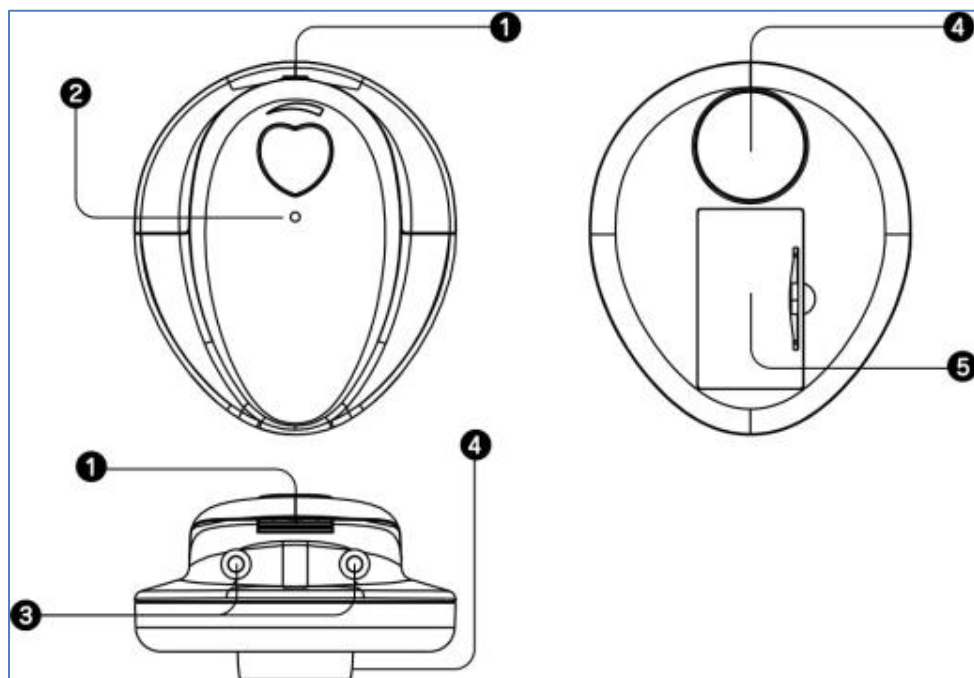
AngelSounds JPD-100S je ľahký a prenosný detektor na počúvanie srdcového rytmu plodu dieťaťa.

Poznámka: Pre správne fungovanie musí byť plod starší najmenej 16 týždňov. O používaní prístroja sa poraďte so svojím lekárom.

Obsah balenia

AngelSounds JPD-100S, batéria, slúchadlá, manuál.

Základy používania



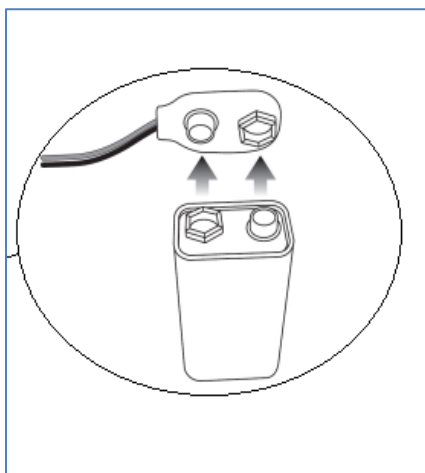
1. Zapnite / vypnite, nastavte hlasitosť
2. Indikátor napájania
3. Konektor pre slúchadlá
4. Prenos signálu
5. Kryt batérie

Otočte kolieskom (1) na zariadení, LED dióda sa rozsvieti, aby sa zariadenie zaplo. Postupné otáčanie kolieska dodáva hlasitosť, otáčanie na opačnú stranu postupne znižuje zvuk, až kým sa zariadenie úplne nevypne.

Zariadenie ponúka dva konektory. Konektor pre slúchadlá a zvukový konektor. Môžete to použiť pripojením nahrávacieho kábla na nahrávanie zvuku srdcového tepu plodu.

Ak nepotrebuje nahrávať zvuk, stačí pripojiť dodané slúchadlá a počúvať.

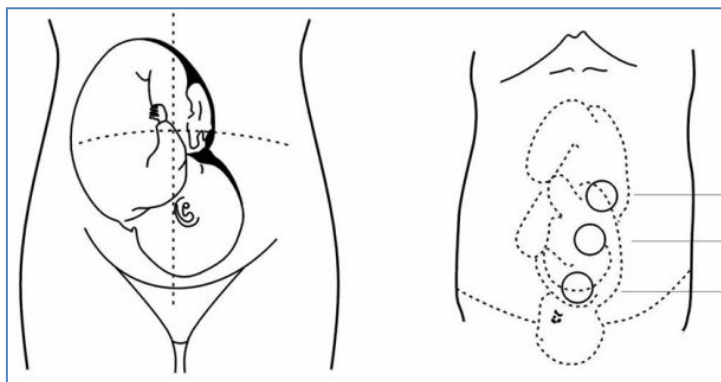
Batéria



Batéria je súčasťou balenia. Nachádza sa priamo v zariadení, ale nie je pripojený. Pred prvým použitím musí byť batéria pripojená, ako je znázornené na nasledujúcom obrázku.

Ako nájsť srdce plodu

Naneste trochu gélu (nie je súčasťou dodávky) na oblasť prenosu signálu (4) a umiestnite zariadenie na žalúdok. Pomaly ho pohybujte a snažte sa nájsť srdce plodu. Po nájdení zvuku pokračujte v pomalom pohybe sondy a hľadajte miesto, kde bude zvukový signál najjasnejší.



Zvyčajná poloha plodu je viditeľná na nasledujúcom obrázku. Poloha plodu sa však môže líšiť v závislosti od štádia tehotenstva a iných podmienok.

Spočítajte počet zvukov za minútu a získate informácie o srdcovom rytme. Odporúčame, aby ste počítanie opakovali viackrát.

Nahrávanie zvuku

Tieto zvuky môžete nahrávať aj počas počúvania zvukov srdca. Stačí pripojiť nahrávací kábel (nie je súčasťou balenia) ku konektoru miniUSB, druhý koniec zapojiť do zariadenia, na ktorom sa bude zvuk nahrávať a začať nahrávať.

Bezpečnostné upozornenia

Nepoužívajte zariadenie v prostredí s potenciálnym rizikom výbuchu, vysokej alebo veľmi nízkej teploty alebo vlhkosti, v blízkosti otvoreného ohňa. Odporúčame, aby ste zariadenie nepoužívali vonku.

Po monitorovaní vždy utrite gél zo zariadenia.

Nepoužívajte prístroj, ak vykazuje známky poškodenia!

Ak čistíte zariadenie, vždy ho nechajte vypnuté.

Produkteinführung

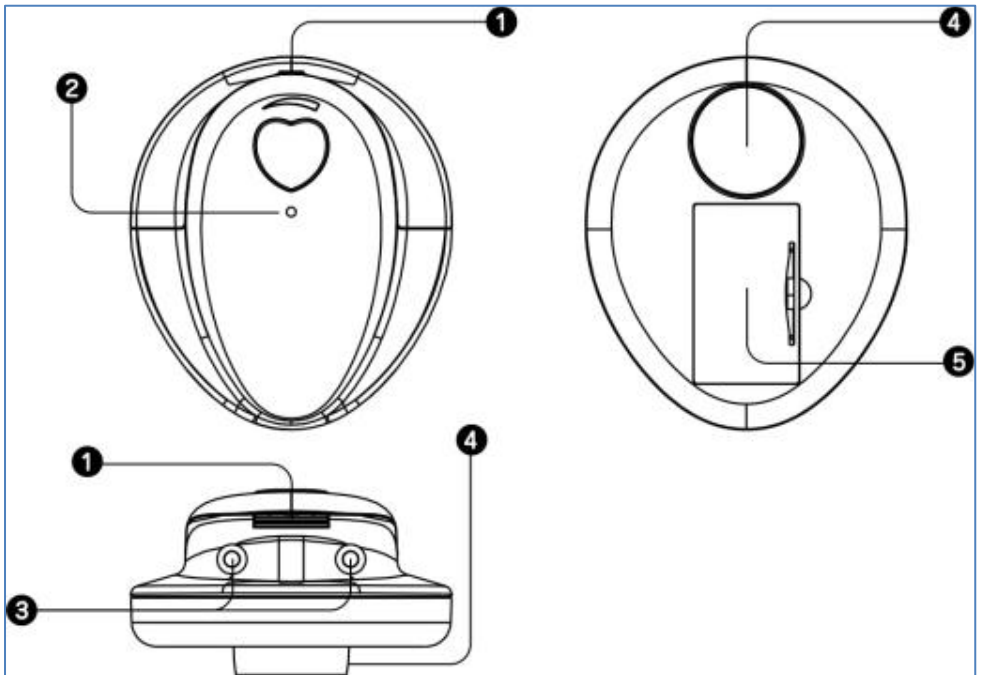
AngelSounds JPD-100S ist ein leichter und tragbarer Detektor zum Abhören des Herzschlags eines kindlichen Fötus.

Hinweis: Damit der Fötus richtig funktioniert, muss er mindestens 16 Wochen alt sein. Fragen Sie Ihren Arzt über die Verwendung des Geräts.

Packungsinhalt

AngelSounds JPD-100S, Batterie, Kopfhörer, Bedienungsanleitung.

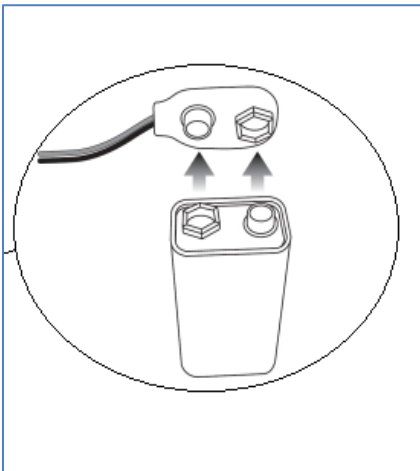
Grundlagen der Anwendung



1. Ein-/Ausstellen, Lautstärke einstellen
2. Betriebsanzeige
3. Kopfhöreranschluss
4. Signalübertragung
5. Batterieabdeckung

Drehen Sie das Rad (1) am Gerät, die LED leuchtet auf, um das Gerät einzuschalten. Durch allmähliches Drehen des Rades wird die Lautstärke erhöht, durch Drehen auf die gegenüberliegende Seite wird der Ton allmählich reduziert, bis das Gerät vollständig ausgeschaltet ist. Das Gerät bietet zwei Anschlüsse. Kopfhörerbuchse und Audiobuchse. Sie können dies verwenden, indem Sie das Aufnahmekabel anschließen, um den Klang des fetalen Herzschlags aufzunehmen. Wenn Sie keinen Ton aufnehmen müssen, schließen Sie einfach die mitgelieferten Kopfhörer an, um zuzuhören.

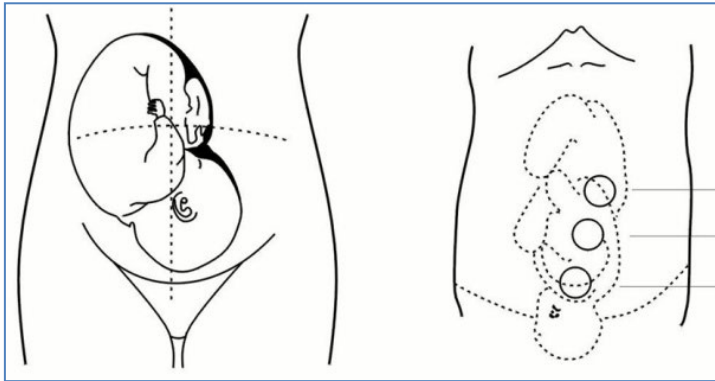
Batterie



Batterie im Lieferumfang enthalten. Es befindet sich direkt auf dem Gerät, ist aber nicht verbunden. Vor dem ersten Gebrauch muss der Akku wie im folgenden Bild gezeigt angeschlossen werden.

Wie man das Herz des Fötus findet

Tragen Sie etwas Gel (nicht im Lieferumfang enthalten) auf den Signalübertragungsbereich (4) auf und legen Sie das Gerät auf den Bauch. Bewegen Sie es langsam und versuchen Sie, das Herz des Fötus zu finden. Nachdem Sie den Ton gefunden haben, bewegen Sie die Sonde langsam weiter und suchen Sie nach der Stelle, an der das Tonsignal am klarsten ist.



Die übliche Position des Fötus ist auf dem folgenden Bild zu sehen. Die Position des Fötus kann jedoch je nach

Schwangerschaftsstadium und anderen Bedingungen variieren. Zählen Sie die Anzahl der Töne pro Minute und Sie erhalten Informationen über den Herzrhythmus. Wir empfehlen Ihnen, die Zählung mehr als einmal zu wiederholen.

Audio-Mitschnitt

Sie können diese Geräusche auch aufnehmen, während Sie Herztöne hören. Schließen Sie einfach das Aufnahmekabel (nicht im Lieferumfang enthalten) an den miniUSB-Anschluss an, stecken Sie das andere Ende in das Gerät, auf dem der Ton aufgenommen werden soll, und starten Sie die Aufnahme.

Sicherheitshinweise

Vermeiden Sie es, das Gerät in einer Umgebung mit potenzieller Explosionsgefahr, hoher oder sehr niedriger Temperatur oder Luftfeuchtigkeit in der Nähe einer offenen Flamme zu verwenden. Wir empfehlen Ihnen, das Gerät nicht im Freien zu verwenden. Wischen Sie das Gel nach der Überwachung immer vom Gerät ab. Verwenden Sie das Gerät nicht, wenn es Anzeichen von Beschädigungen aufweist!
Wenn Sie Ihr Gerät reinigen, lassen Sie es immer ausgeschaltet.

Présentation du produit

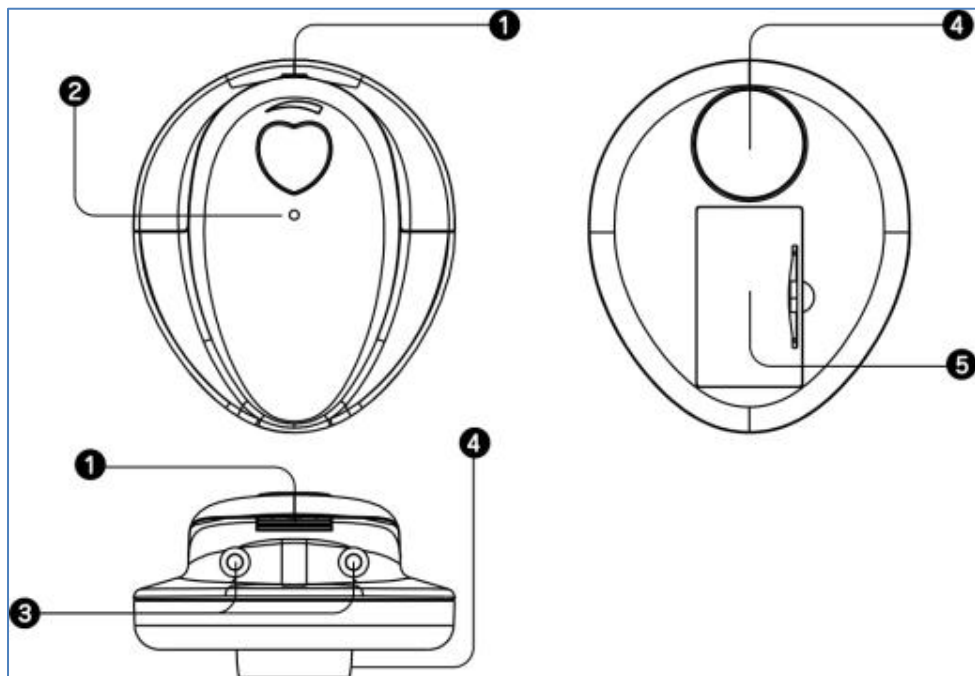
AngelSounds JPD-100S est un détecteur léger et portable pour écouter les battements de cœur du fœtus d'un enfant.

Remarque: Pour un bon fonctionnement, le fœtus doit être âgé d'au moins 16 semaines. Consultez votre médecin au sujet de l'utilisation de l'appareil.

Contenu de l'emballage

AngelSounds JPD-100S, batterie, écouteurs, manuel.

Bases de l'utilisation



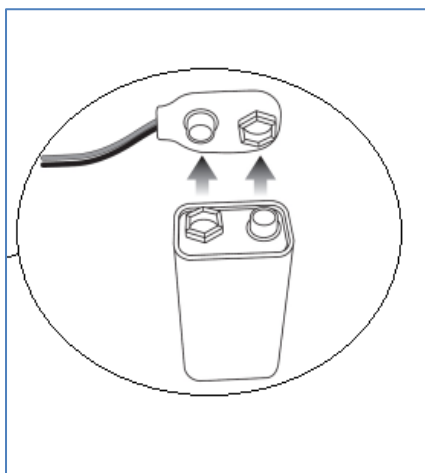
1. Allumer / éteindre, régler le volume
2. Indicateur de puissance
3. Prise casque
4. Transmission du signal
5. Couvercle de la batterie

Tournez la roue (1) sur l'appareil, la LED s'allume pour allumer l'appareil. Tourner progressivement la roue ajoute du volume, tourner du côté opposé réduit progressivement le son jusqu'à ce que l'appareil soit complètement éteint.

L'appareil propose deux connecteurs. Prise casque et prise audio. Vous pouvez l'utiliser en connectant le câble d'enregistrement pour enregistrer le son du rythme cardiaque fœtal.

Si vous n'avez pas besoin d'enregistrer de l'audio, connectez simplement les écouteurs fournis pour écouter.

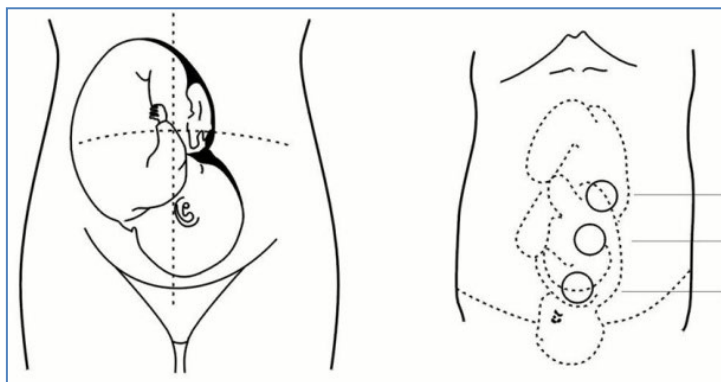
Pile



Batterie incluse. Il est situé directement sur l'appareil, mais pas connecté. Avant la première utilisation, la batterie doit être connectée comme indiqué dans l'image suivante.

Comment trouver le cœur du fœtus

Appliquez un peu de gel (non fourni) sur la zone de transmission du signal (4) et placez l'appareil sur votre ventre. Déplacez-le lentement, en essayant de trouver le cœur du fœtus. Après avoir trouvé le son, continuez à déplacer la sonde lentement, à la recherche de l'endroit où le signal sonore sera le plus clair.



La position habituelle du fœtus peut être vue sur l'image suivante. Cependant, la position du fœtus peut varier en fonction du stade de la grossesse et

d'autres conditions.

Comptez le nombre de sons par minute et vous obtiendrez des informations sur le rythme cardiaque. Nous vous recommandons de répéter le comptage plusieurs fois.

Enregistrement audio

Vous pouvez également enregistrer ces sons tout en écoutant des sons de cœur. Il suffit de connecter le câble d'enregistrement (non inclus) au connecteur miniUSB, de brancher l'autre extrémité sur l'appareil sur lequel le son sera enregistré et de commencer l'enregistrement.

Avertissements de sécurité

Évitez d'utiliser l'appareil dans un environnement présentant un risque potentiel d'explosion, de température ou d'humidité élevée ou très basse, près d'une flamme nue. Nous vous recommandons de ne pas utiliser l'appareil à l'extérieur.

Essayez toujours le gel de l'appareil après la surveillance.

N'utilisez pas l'appareil s'il montre des signes de dommages!

Si vous nettoyez votre appareil, gardez-le toujours éteint.

Introduzione al prodotto

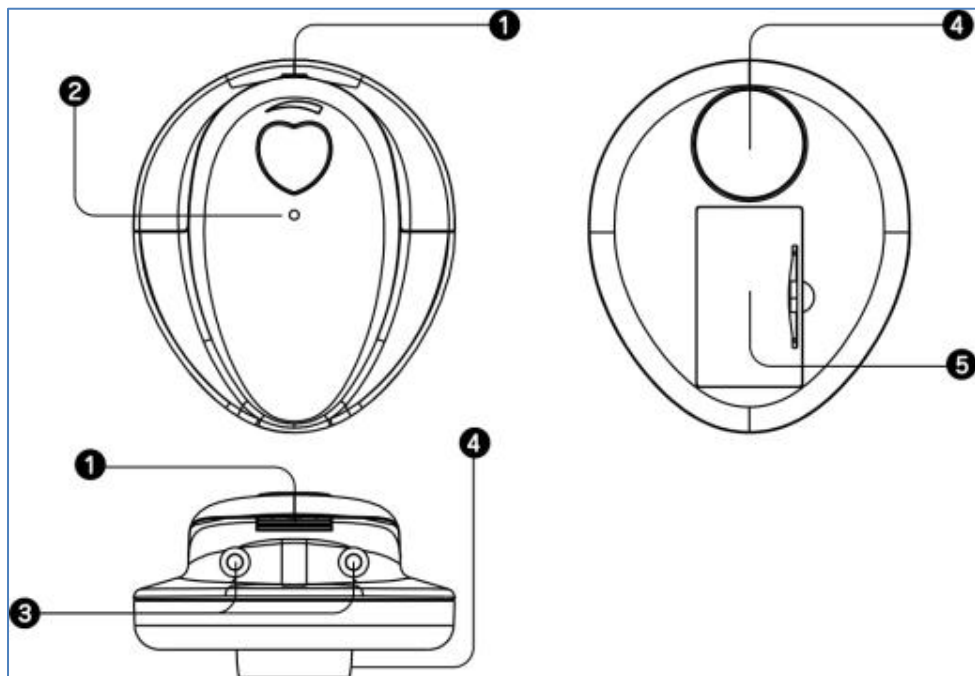
AngelSounds JPD-100S è un rilevatore leggero e portatile per ascoltare i battiti cardiaci del feto di un bambino.

Nota: per un corretto funzionamento, il feto deve avere almeno 16 settimane. Consultare il proprio medico circa l'uso del dispositivo.

Contenuto della confezione

AngelSounds JPD-100S, batteria, cuffie, manuale.

Nozioni di base sull'utilizzo



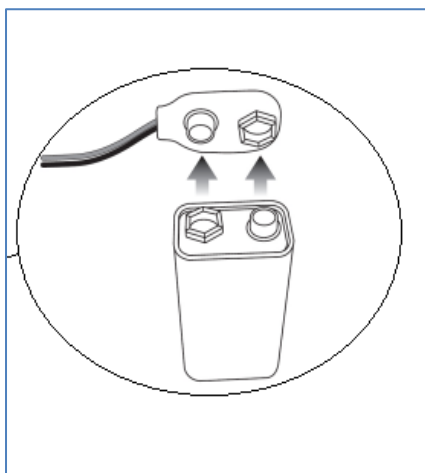
1. Accendi / spegni, regola il volume
2. Indicatore di alimentazione
3. Jack per cuffie
4. Trasmissione del segnale
5. Coperchio della batteria

Ruotare la rotellina (1) sul dispositivo, il LED si accende per accendere il dispositivo. Ruotando gradualmente la rotella si aggiunge volume, girando sul lato opposto si riduce gradualmente il suono fino a quando il dispositivo non è completamente spento.

Il dispositivo offre due connettori. Jack per cuffie e jack audio. È possibile utilizzarlo collegando il cavo di registrazione per registrare il suono del battito cardiaco fetale.

Se non è necessario registrare l'audio, è sufficiente collegare le cuffie in dotazione per ascoltare.

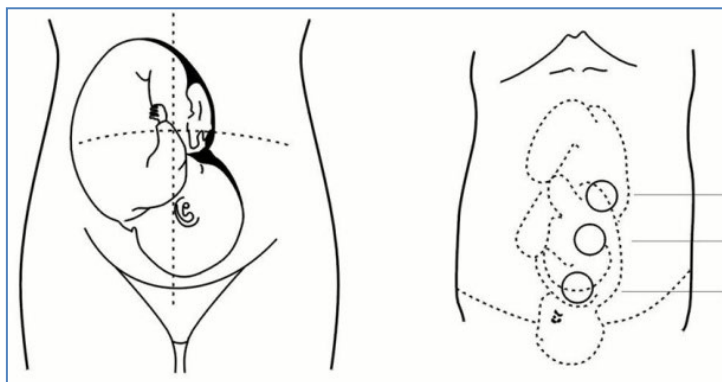
Batteria



Batteria inclusa. Si trova direttamente sul dispositivo, ma non è connesso. Prima del primo utilizzo, la batteria deve essere collegata come mostrato nella figura seguente.

Come trovare il cuore del feto

Applicare del gel (non fornito) sull'area di trasmissione del segnale (4) e posizionare il dispositivo sullo stomaco. Muovilo lentamente, cercando di trovare il cuore del feto. Dopo aver trovato il suono, continua a muovere lentamente la sonda, cercando il punto in cui il segnale sonoro sarà più chiaro.



La solita posizione del feto può essere vista nella seguente immagine. Tuttavia, la posizione del feto può variare a seconda della fase della

gravidanza e di altre condizioni.

Conta il numero di suoni al minuto e otterrai informazioni sul ritmo cardiaco. Si consiglia di ripetere il conteggio più di una volta.

Registrazione audio

Puoi anche registrare questi suoni mentre ascolti i suoni del cuore. Basta collegare il cavo di registrazione (non incluso) al connettore miniUSB, collegare l'altra estremità al dispositivo su cui verrà registrato il suono e avviare la registrazione.

Avvertenze di sicurezza

Evitare di utilizzare il dispositivo in un ambiente con un potenziale rischio di esplosione, temperatura o umidità alta o molto bassa, vicino a una fiamma libera. Si consiglia di non utilizzare il dispositivo all'aperto.

Rimuovere sempre il gel dal dispositivo dopo il monitoraggio.

Non utilizzare il dispositivo se mostra segni di danni!

Se stai pulendo il dispositivo, tienilo sempre spento.

Product introductie

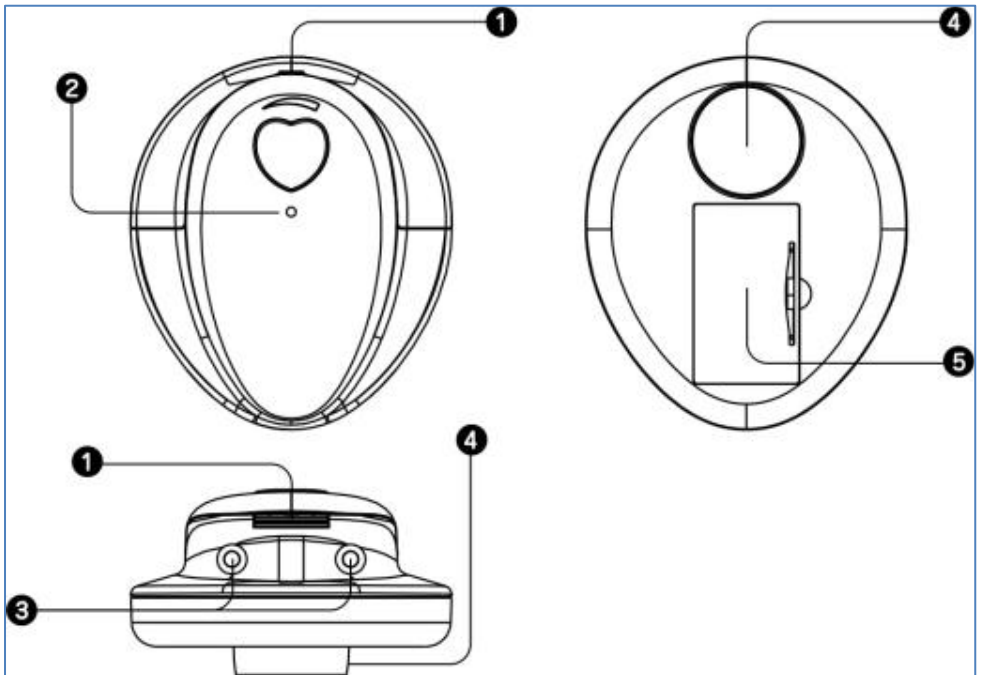
AngelSounds JPD-100S is een lichtgewicht en draagbare detector voor het luisteren naar de hartslagen van de foetus van een kind.

Opmerking: Voor een goede werking moet de foetus minstens 16 weken oud zijn. Raadpleeg uw arts over het gebruik van het apparaat.

Inhoud van de verpakking

AngelSounds JPD-100S, batterij, hoofdtelefoon, handleiding.

Basisprincipes van gebruik



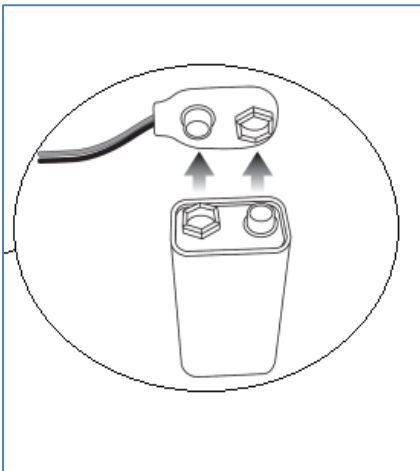
1. Schakel aan / uit, pas het volume aan
2. Stroomindicator
3. Hoofdtelefoonaansluiting
4. Signaaloverdracht
5. Batterijklepje

Draai aan het wiel (1) op het apparaat, de LED licht op om het apparaat in te schakelen. Geleidelijk aan het wiel draaien voegt volume toe, draaien naar de andere kant vermindert geleidelijk het geluid totdat het apparaat volledig is uitgeschakeld.

Het apparaat biedt twee connectoren. Hoofdtelefoonaansluiting en audio-aansluiting. U kunt dit gebruiken door de opnamekabel aan te sluiten om het geluid van de foetale hartslag op te nemen.

Als u geen audio hoeft op te nemen, sluit u gewoon de meegeleverde hoofdtelefoon aan om te luisteren.

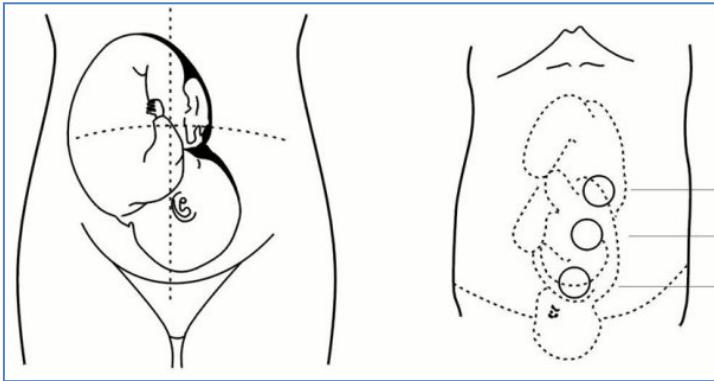
Batterij



Batterij inbegrepen. Het bevindt zich direct op het apparaat, maar is niet verbonden. Voor het eerste gebruik moet de batterij worden aangesloten zoals weergegeven in de volgende afbeelding.

Hoe het hart van de foetus te vinden

Breng wat gel (niet meegeleverd) aan op het signaaloverdrachtsgebied (4) en plaats het apparaat op uw buik. Beweeg het langzaam en probeer het hart van de foetus te vinden. Nadat u het geluid hebt gevonden, blijft u de sonde langzaam bewegen, op zoek naar de plaats waar het geluidssignaal het duidelijkst zal zijn.



De gebruikelijke positie van de foetus is te zien in de volgende afbeelding. De positie van de foetus kan echter variëren, afhankelijk van het stadium van de zwangerschap

en andere aandoeningen.

Tel het aantal geluiden per minuut en je krijgt informatie over het hartritme. We raden u aan de telling meer dan eens te herhalen.

Geluidsopname

U kunt deze geluiden ook opnemen terwijl u naar hartgeluiden luistert. Sluit gewoon de opnamekabel (niet meegeleverd) aan op de miniUSB-connector, sluit het andere uiteinde aan op het apparaat waarop het geluid wordt opgenomen en begin met opnemen.

Veiligheidswaarschuwingen

Vermijd het gebruik van het apparaat in een omgeving met potentieel explosiegevaar, hoge of zeer lage temperatuur of vochtigheid, in de buurt van een open vuur. We raden u aan het apparaat niet buiten te gebruiken.

Veeg de gel altijd van het apparaat af na controle.

Gebruik het apparaat niet als het tekenen van schade vertoont!

Als u uw apparaat schoonmaakt, moet u het altijd uitgeschakeld houden.

Introducción del producto

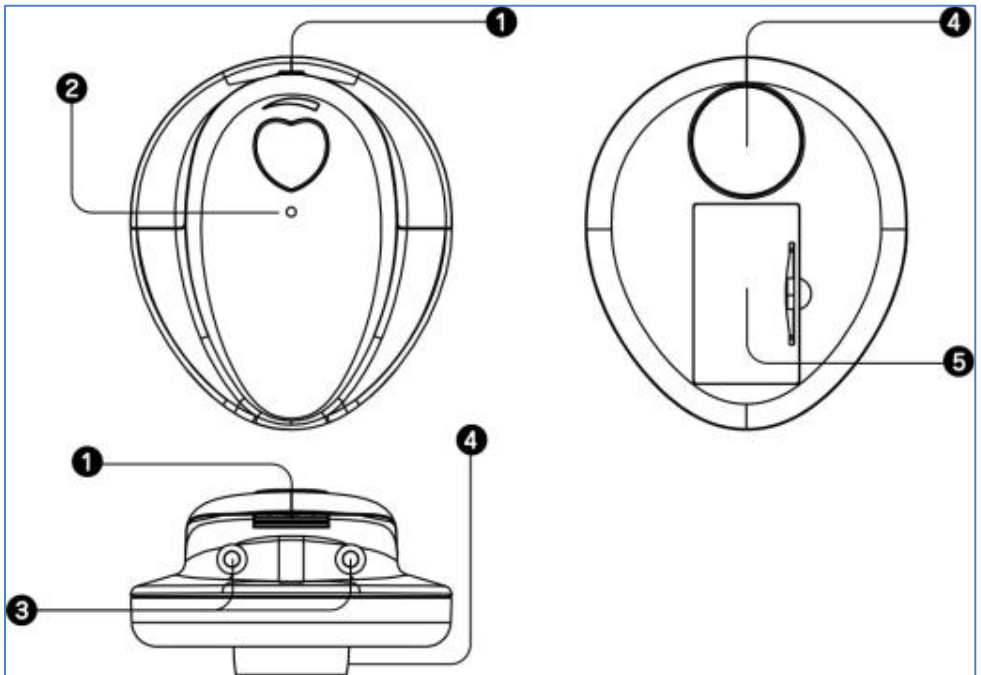
AngelSounds JPD-100S es un detector ligero y portátil para escuchar los latidos del corazón del feto de un niño.

Nota: Para un funcionamiento adecuado, el feto debe tener al menos 16 semanas de edad. Consulte a su médico sobre el uso del dispositivo.

Contenido del paquete

AngelSounds JPD-100S, batería, auriculares, manual.

Conceptos básicos de uso



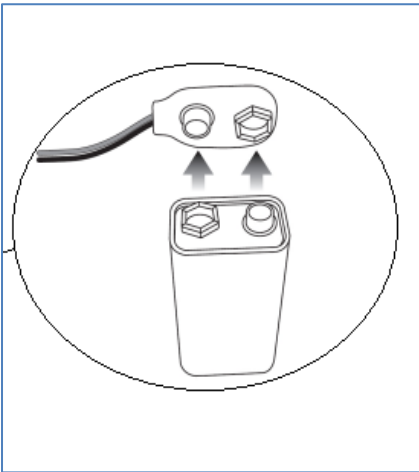
1. Encendido / apagado, ajuste el volumen
2. Indicador de encendido
3. Conector para auriculares
4. Transmisión de señal
5. Tapa de la batería

Gire la rueda (1) en el dispositivo, el LED se enciende para encender el dispositivo. Girar gradualmente la rueda agrega volumen, girar hacia el lado opuesto reduce gradualmente el sonido hasta que el dispositivo se apaga por completo.

El dispositivo ofrece dos conectores. Conector para auriculares y conector de audio. Puede usar esto conectando el cable de grabación para grabar el sonido de los latidos del corazón fetal.

Si no necesita grabar audio, simplemente conecte los auriculares suministrados para escuchar.

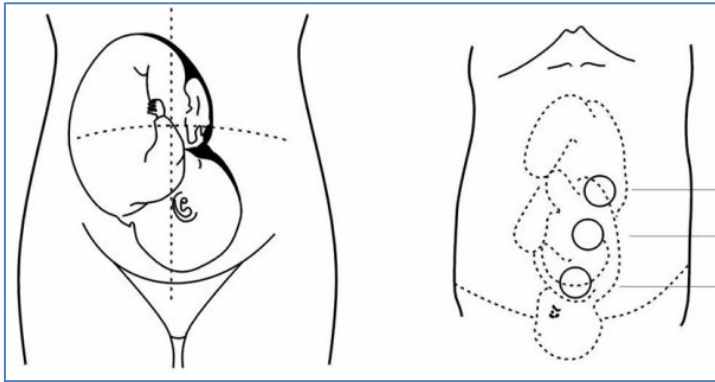
Batería



Batería incluida. Se encuentra directamente en el dispositivo, pero no está conectado. Antes del primer uso, la batería debe estar conectada como se muestra en la siguiente imagen.

Cómo encontrar el corazón del feto

Aplique un poco de gel (no suministrado) en el área de transmisión de la señal (4) y coloque el dispositivo sobre su estómago. Muévalo lentamente, tratando de encontrar el corazón del feto. Después de encontrar el sonido, continúe moviendo la sonda lentamente, buscando el lugar donde la señal de sonido será más clara.



La posición habitual del feto se puede ver en la siguiente imagen. Sin embargo, la posición del feto puede variar dependiendo de la etapa del embarazo y otras

condiciones.

Cuente el número de sonidos por minuto y obtendrá información sobre el ritmo cardíaco. Le recomendamos que repita el conteo más de una vez.

Grabación de audio

También puede grabar estos sonidos mientras escucha los sonidos del corazón. Simplemente conecte el cable de grabación (no incluido) al conector miniUSB, conecte el otro extremo al dispositivo en el que se grabará el sonido y comience a grabar.

Advertencias de seguridad

Evite usar el dispositivo en un ambiente con un riesgo potencial de explosión, temperatura o humedad alta o muy baja, cerca de una llama abierta. Le recomendamos que no utilice el dispositivo al aire libre.

Siempre limpie el gel del dispositivo después de monitorear.

¡No use el dispositivo si muestra signos de daño!

Si estás limpiando el dispositivo, manténlo siempre apagado.

Introdução ao produto

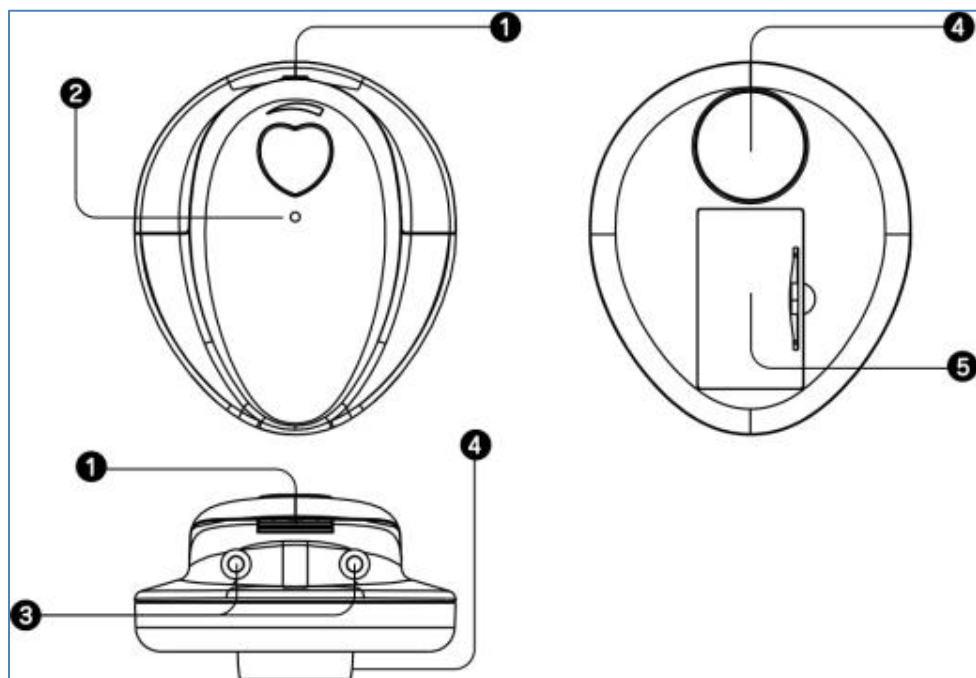
AngelSounds JPD-100S é um detetor leve e portátil para ouvir os batimentos cardíacos do feto de uma criança.

Nota: Para o bom funcionamento, o feto deve ter pelo menos 16 semanas de idade. Consulte o seu médico sobre a utilização do dispositivo.

Conteúdos do Pacote

AngelSounds JPD-100S, bateria, fones de ouvido, manual.

Noções básicas de uso



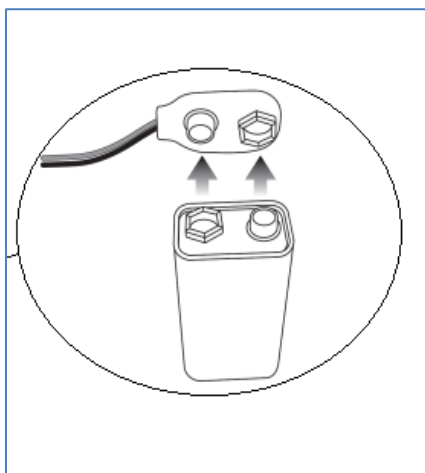
1. Ligar/desligar, ajustar o volume
2. Indicador de potência
3. Entrada para auscultadores
4. Transmissão de sinal
5. Tampa da bateria

Rode a roda (1) no dispositivo, o LED acende-se para ligar o dispositivo. Girar gradualmente a roda adiciona volume, virar para o lado oposto reduz gradualmente o som até que o dispositivo esteja completamente desligado.

O dispositivo oferece dois conectores. Entrada para auscultadores e entrada para áudio. Você pode usar isso conectando o cabo de gravação para gravar o som do batimento cardíaco fetal.

Se não precisar de gravar áudio, basta ligar os auscultadores fornecidos para ouvir.

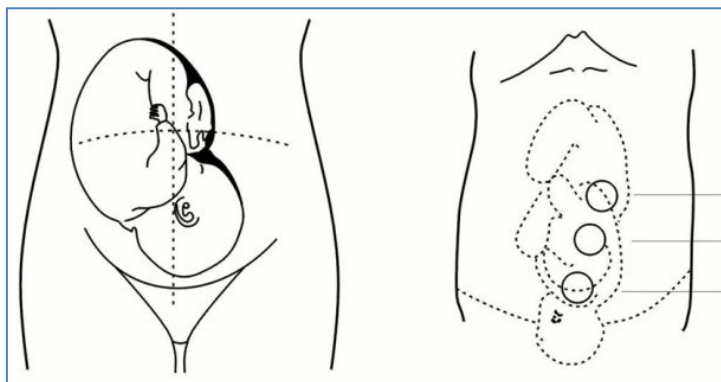
Bateria



Bateria incluída. Ele está localizado diretamente no dispositivo, mas não conectado. Antes do primeiro uso, a bateria deve ser conectada como mostrado na imagem a seguir.

Como encontrar o coração do feto

Aplique um pouco de gel (não fornecido) na área de transmissão de sinal (4) e coloque o dispositivo no estômago. Mova-o lentamente, tentando encontrar o coração do feto. Depois de encontrar o som, continue a mover a sonda lentamente, procurando o local onde o sinal sonoro será mais claro.



A posição habitual do feto pode ser vista na imagem a seguir. No entanto, a posição do feto pode variar dependendo do estágio da gravidez e outras condições.

Conte o número de sons por minuto e obterá informações sobre o ritmo cardíaco. Recomendamos que repita a contagem mais do que uma vez.

Gravação de áudio

Você também pode gravar esses sons enquanto ouve sons cardíacos. Basta conectar o cabo de gravação (não incluído) ao conector miniUSB, conectar a outra extremidade ao dispositivo no qual o som será gravado e iniciar a gravação.

Avisos de segurança

Evite utilizar o dispositivo num ambiente com risco potencial de explosão, temperatura ou humidade elevada ou muito baixa, perto de chama aberta. Recomendamos que não utilize o dispositivo no exterior. Limpe sempre o gel do dispositivo após a monitorização. Não utilize o dispositivo se este mostrar sinais de danos! Se estiver a limpar o dispositivo, mantenha-o sempre desligado.

Termék bemutatása

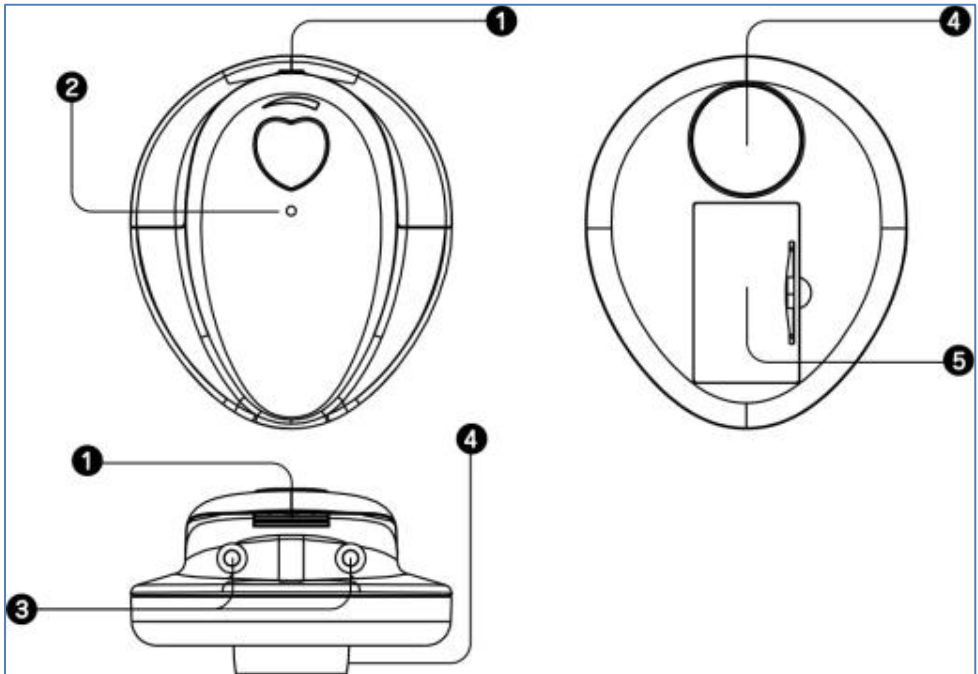
Az AngelSounds JPD-100S egy könnyű és hordozható érzékelő a gyermek magzatának szívverésének meghallgatására.

Megjegyzés: A megfelelő működéshez a magzatnak legalább 16 hetesnek kell lennie. Forduljon orvosához a készülék használatáról.

Csomag tartalma

AngelSounds JPD-100S, akkumulátor, fejhallgató, kézikönyv.

A használat alapjai



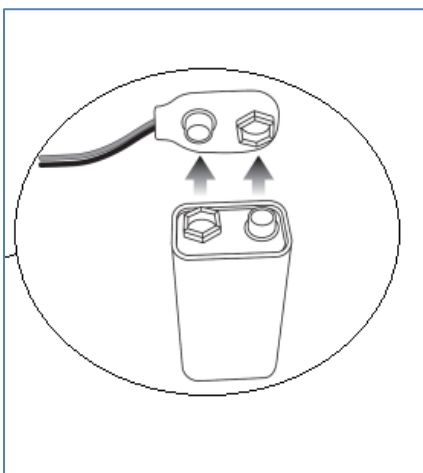
1. Be- és kikapcsolás, hangerő beállítása
2. Teljesítményjelző
3. Fejhallgató-csatlakozó
4. Jelátvitel
5. Az akkumulátor fedele

Forgassa el a kereket (1) a készüléken, a LED világít a készülék bekapcsolásához. A kerék fokozatos elforgatása növeli a hangerőt, az ellenkező oldalra fordulás fokozatosan csökkenti a hangot, amíg a készülék teljesen ki nem kapcsol.

A készülék két csatlakozót kínál. Fejhallgató-csatlakozó és audiocsatlakozó. Ezt úgy használhatja, hogy csatlakoztatja a felvevőkábelt a magzati szívverés hangjának rögzítéséhez.

Ha nem kell hangot rögzítenie, csak csatlakoztassa a mellékelt fejhallgatót a hallgatáshoz.

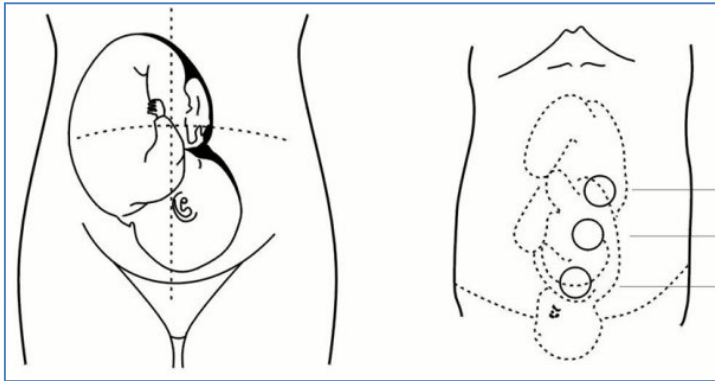
Akkumulátor



Akkumulátor mellékelve. Közvetlenül az eszközön található, de nincs csatlakoztatva. Az első használat előtt az akkumulátort az alábbi képen látható módon kell csatlakoztatni.

Hogyan találjuk meg a magzat szívét?

Vigyen fel egy kis gélt (nem tartozék) a jelátviteli területre (4), és helyezze a készüléket a hasára. Mozgassa lassan, próbálja megtalálni a magzat szívét. Miután megtalálta a hangot, lassan mozgassa tovább a szondát, és keresse meg azt a helyet, ahol a hangjel a legtisztább lesz.



A magzat szokásos helyzete a következő képen látható. A magzat helyzete azonban a terhesség stádiumától és más körülményektől

függően változhat.

Számolja meg a percenkénti hangok számát, és információt kap a szívritmusról. Javasoljuk, hogy többször ismétlje meg a számlálást.

Hangfelvétel

Ezeket a hangokat szívhangok hallgatása közben is rögzítheti. Csak csatlakoztassa a felvevőkábelt (nem tartozék) a miniUSB csatlakozóhoz, dugja be a másik végét abba a készülékbe, amelyen a hangot rögzíti, és indítsa el a felvételt.

Biztonsági figyelmeztetések

Ne használja a készüléket robbanásveszélynek kitett környezetben, magas vagy nagyon alacsony hőmérsékleten vagy páratartalom mellett, nyílt láng közelében. Javasoljuk, hogy ne használja a készüléket a szabadban.

Megfigyelés után mindig törölje le a gélt a készülékről.

Ne használja a készüléket, ha sérülés jeleit mutatja!

Ha tisztítja a készüléket, mindig tartsa kikapcsolva.

Wprowadzenie produktu

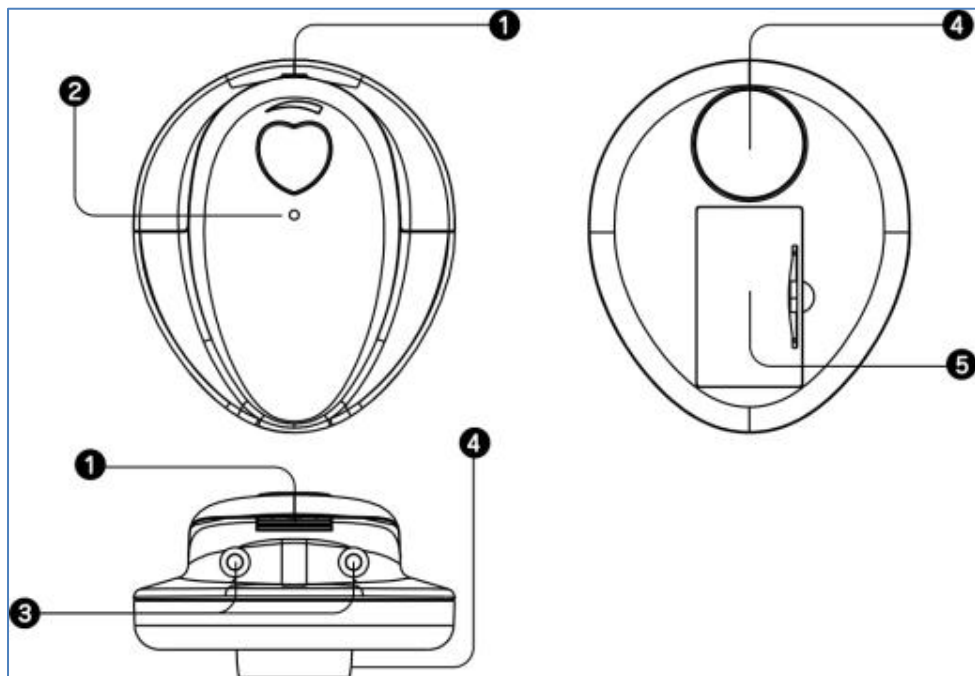
AngelSounds JPD-100S to lekki i przenośny detektor do słuchania bicia serca płodu dziecka.

Uwaga: Dla prawidłowego funkcjonowania płód musi mieć co najmniej 16 tygodni. Skonsultuj się z lekarzem na temat korzystania z urządzenia.

Zawartość opakowania

AngelSounds JPD-100S, bateria, słuchawki, instrukcja.

Podstawy użytkowania



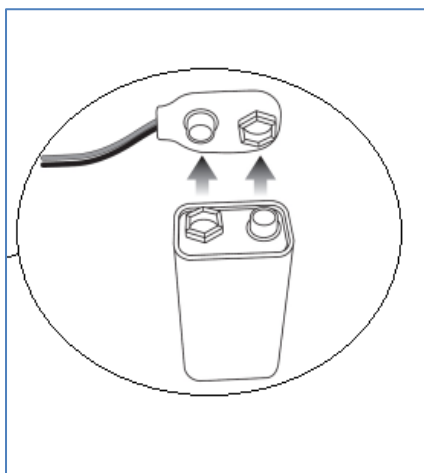
1. Włączanie / wyłączenie, regulacja głośności
2. Wskaźnik zasilania
3. Gniazdo słuchawkowe
4. Transmisja sygnału
5. Pokrywa baterii

Obróć kółko (1) na urządzeniu, dioda LED zaświeci się, aby włączyć urządzenie. Stopniowe obracanie koła zwiększa głośność, obracanie w przeciwną stronę stopniowo zmniejsza dźwięk, aż urządzenie zostanie całkowicie wyłączone.

Urządzenie oferuje dwa złącza. Gniazdo słuchawkowe i gniazdo audio. Możesz tego użyć, podłączając nagrywający, aby nagrać dźwięk bicia serca płodu.

Jeśli nie musisz nagrywać dźwięku, po prostu podłącz dostarczone słuchawki, aby słuchać.

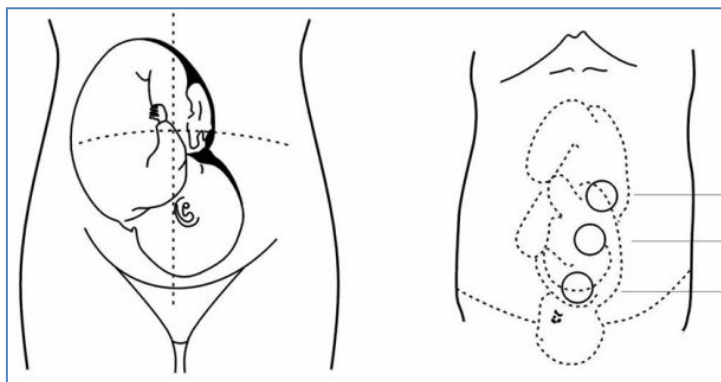
Bateria



Bateria w zestawie. Znajduje się bezpośrednio na urządzeniu, ale nie jest podłączony. Przed pierwszym użyciem akumulator musi być podłączony, jak pokazano na poniższej ilustracji.

Jak znaleźć serce płodu

Nałóż trochę żelu (nie wchodzi w skład zestawu) na obszar transmisji sygnału (4) i umieść urządzenie na brzuchu. Poruszaj się powoli, próbując znaleźć serce płodu. Po znalezieniu dźwięku kontynuuj powolne przesuwanie sondy, szukając miejsca, w którym sygnał dźwiękowy będzie najwyraźniejszy.



Zwykłą pozycję płodu można zobaczyć na poniższym obrazku. Jednak pozycja płodu może się różnić w zależności od stadium ciąży i innych warunków.

Policz liczbę dźwięków na minutę, a otrzymasz informacje o rytmie serca. Zalecamy powtórzenie liczenia więcej niż jeden raz.

Nagrywanie dźwięku

Możesz także nagrywać te dźwięki podczas słuchania dźwięków serca. Wystarczy podłączyć do nagrywania (brak w zestawie) do złącza miniUSB, podłączyć drugi koniec do urządzenia, na którym dźwięk będzie nagrywany i rozpocząć nagrywanie.

Ostrzeżenia dotyczące bezpieczeństwa

Unikaj używania urządzenia w środowisku o potencjalnym ryzyku wybuchu, wysokiej lub bardzo niskiej temperatury lub wilgotności, w pobliżu otwartego ognia. Zalecamy, aby nie używać urządzenia na zewnątrz.

Zawsze zetrzyj żel z urządzenia po monitorowaniu.

Nie używaj urządzenia, jeśli wykazuje oznaki uszkodzenia!

Jeśli czujesz urządzenie, zawsze wyłączaj je.

Predstavitev izdelka

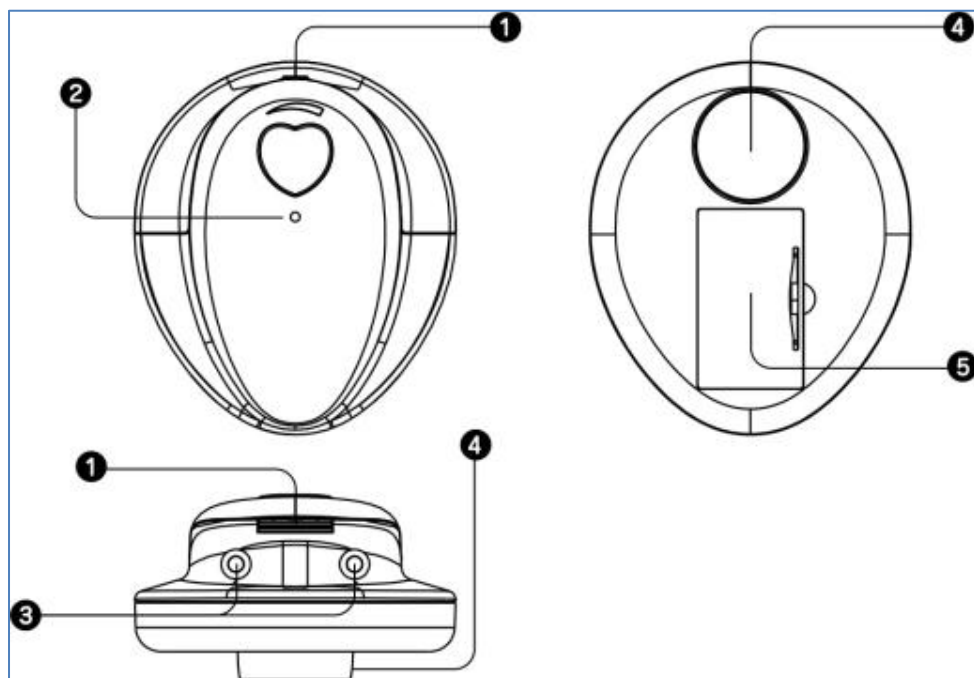
AngelSounds JPD-100S je lahek in prenosen detektor za poslušanje srčnega utripa otroškega ploda.

Opomba: Za pravilno delovanje mora biti plod star vsaj 16 tednov. O uporabi pripomočka se posvetujte z zdravnikom.

Vsebina paketa

AngelSounds JPD-100S, baterija, slušalke, ročno.

Osnove uporabe

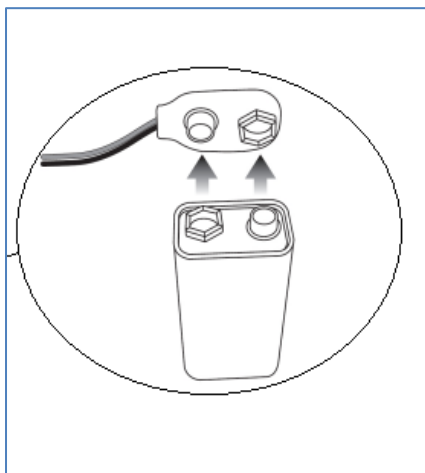


1. Vklonite / izklonite, prilagodite glasnost
2. Indikator moči
3. Vtičnica za slušalke
4. Prenos signala
5. Pokrovček baterije

Zavrtite kolo (1) na napravi, lučka LED zasveti, da vklopite napravo. Postopno obračanje kolesa dodaja glasnost, obračanje na nasprotno stran postopoma zmanjšuje zvok, dokler naprava ni popolnoma izklopljena. Naprava ponuja dva priključka. Vtičnica za slušalke in avdio vtičnica. To lahko uporabite tako, da priključite snemalni kabel za snemanje zvoka srčnega utripa ploda.

Če vam ni treba snemati zvoka, za poslušanje priključite priložene slušalke.

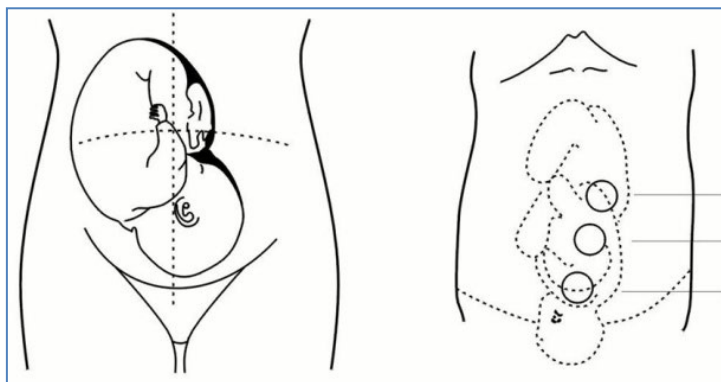
Baterija



Baterija je priložena. Nahaja se neposredno v napravi, vendar ni povezana. Pred prvo uporabo mora biti baterija priključena, kot je prikazano na spodnji sliki.

Kako najti srce ploda

Nanesite nekaj gela (ni priložen) na območje prenosa signala (4) in napravo položite na želodec. Premaknite ga počasi in poskušajte najti srce ploda. Ko najdete zvok, nadaljujte s počasnim premikanjem sonde in poiščite mesto, kjer bo zvočni signal najjasnejši.



Običajni položaj ploda je viden na naslednji sliki. Vendar pa se položaj ploda lahko razlikuje glede na stopnjo nosečnosti in druga stanja. Preštejte število zvokov na

minuto in dobili boste informacije o srčnem ritmu. Priporočamo, da štetje ponovite večkrat.

Snemanje zvoka

Te zvoke lahko posnamete tudi med poslušanjem srčnih zvokov. Samo priključite snemalni kabel (ni priložen) na priključek miniUSB, drugi konec priključite na napravo, na kateri bo zvok posnet, in začnite snemati.

Varnostna opozorila

Naprave ne uporabljajte v okolju z možno nevarnostjo eksplozije, visoke ali zelo nizke temperature ali vlažnosti v bližini odprtega ognja.

Priporočamo, da naprave ne uporabljate na prostem.

Po spremljanju gel vedno obrišite z naprave.

Naprave ne uporabljajte, če kaže znake poškodb!

Če čistite napravo, naj bo vedno izklopljena.

Introducerea produsului

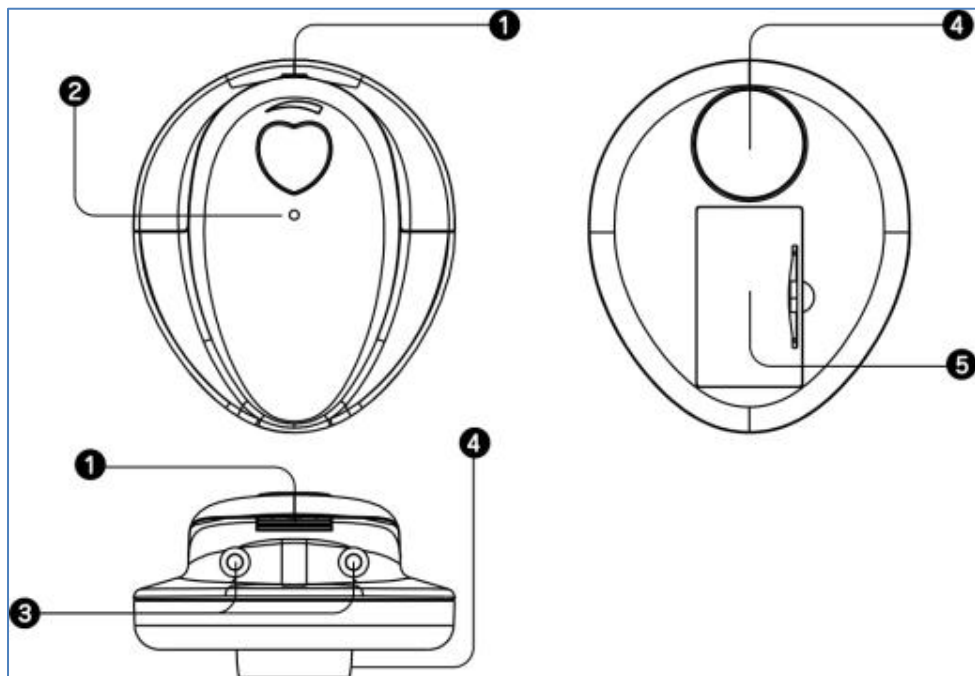
AngelSounds JPD-100S este un detector ușor și portabil pentru ascultarea bătăilor inimii fătului unui copil.

Notă: Pentru buna funcționare, fătul trebuie să aibă cel puțin 16 săptămâni. Consultați-vă medicul despre utilizarea dispozitivului.

Conținutul pachetului

AngelSounds JPD-100S, baterie, căști, manual.

Noțiuni de bază de utilizare

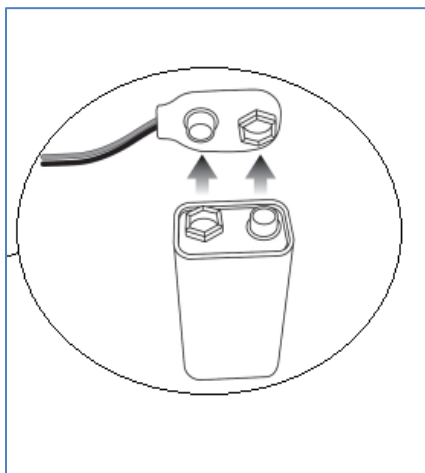


1. Porniți / opriți, reglați volumul
2. Indicator de putere
3. Mufă pentru căști
4. Transmiterea semnalului
5. Capacul bateriei

Rotiți roțița (1) de pe dispozitiv, LED-ul se aprinde pentru a porni dispozitivul. Rotirea treptată a roții adaugă volum, întoarcerea spre partea opusă reduce treptat sunetul până când dispozitivul este complet oprit. Dispozitivul oferă doi conectori. Mufă pentru căști și mufă audio. Puteți utiliza acest lucru conectând cablul de înregistrare pentru a înregistra sunetul bătăilor inimii fetale.

Dacă nu trebuie să înregistrați audio, trebuie doar să conectați căștile furnizate pentru a asculta.

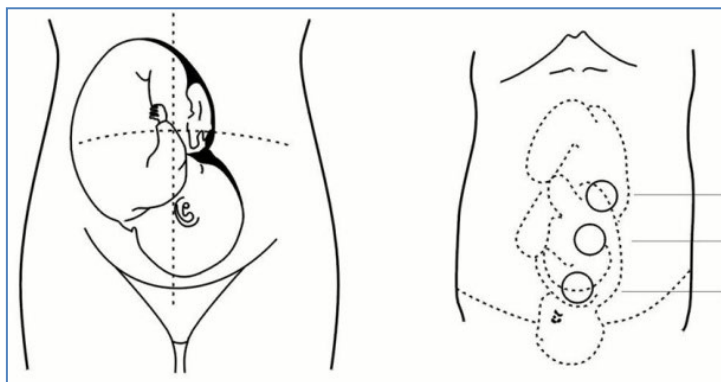
Baterie



Baterie inclusă. Acesta se află direct pe dispozitiv, dar nu este conectat. Înainte de prima utilizare, bateria trebuie conectată așa cum se arată în imaginea următoare.

Cum să găsești inima fătului

Aplicați gel (nefurnizat) în zona de transmisie a semnalului (4) și așezați dispozitivul pe stomac. Mișcați-l încet, încercând să găsiți inima fătului. După găsirea sunetului, continuați să mișcați încet sonda, căutând locul în care semnalul sonor va fi cel mai clar.



Poziția obișnuită a fătului poate fi văzută în imaginea următoare. Cu toate acestea, poziția fătului poate varia în funcție de stadiul sarcinii și de alte condiții.

Numărați numărul de sunete pe minut și veți obține informații despre ritmul cardiac. Vă recomandăm să repetați numărătoarea de mai multe ori.

Înregistrare audio

De asemenea, puteți înregistra aceste sunete în timp ce ascultați sunetele inimii. Doar conectați cablul de înregistrare (nu este inclus) la conectorul miniUSB, conectați celălalt capăt la dispozitivul pe care va fi înregistrat sunetul și începeți înregistrarea.

Avertismente de siguranță

Evitați utilizarea dispozitivului într-un mediu cu risc potențial de explozie, temperatură sau umiditate ridicată sau foarte scăzută, în apropierea unei flăcări deschise. Vă recomandăm să nu utilizați dispozitivul în aer liber.

Ștergeți întotdeauna gelul de pe dispozitiv după monitorizare.

Nu utilizați dispozitivul dacă prezintă semne de deteriorare!

Dacă vă curățați dispozitivul, mențineți-l întotdeauna oprit.

Въведение в продукта

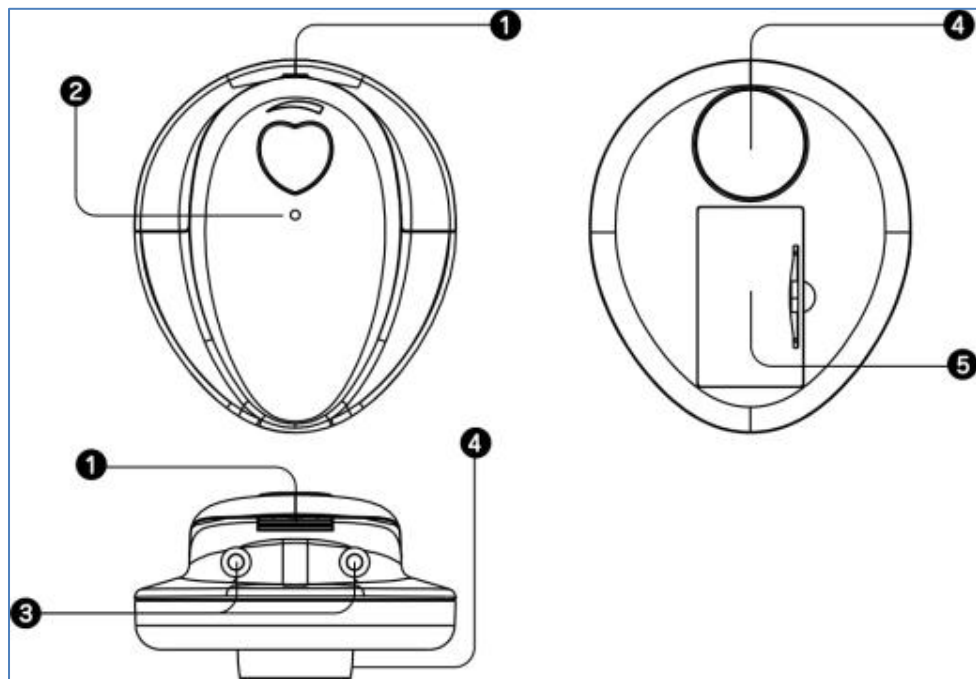
AngelSounds JPD-100S е лек и преносим детектор за слушане на сърдечния ритъм на плода на детето.

Забележка: За правилното функциониране плодът трябва да е на възраст най-малко 16 седмици. Консултирайте се с Вашия лекар относно използването на устройството.

Съдържание на пакета

AngelSounds JPD-100S, батерия, слушалки, ръчно.

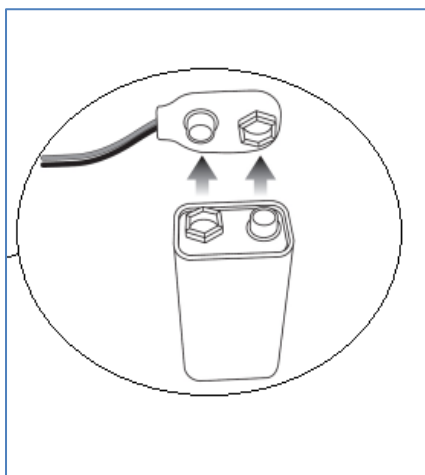
Основи на използването



1. Включване / изключване, регулиране на силата на звука
2. Индикатор за захранване
3. Жак за слушалки
4. Предаване на сигнала
5. Капак на батерията

Завъртете колелото (1) на устройството, светодиодът светва, за да включите устройството. Постепенното завъртане на колелото добавя сила на звука, завъртането на противоположната страна постепенно намалява звука, докато устройството не бъде напълно изключено. Устройството предлага два конектора. Жак за слушалки и аудио жак. Можете да използвате това, като свържете кабела за запис, за да запишете звука на сърдечния ритъм на плода. Ако не е необходимо да записвате аудио, просто свържете предоставените слушалки, за да слушате.

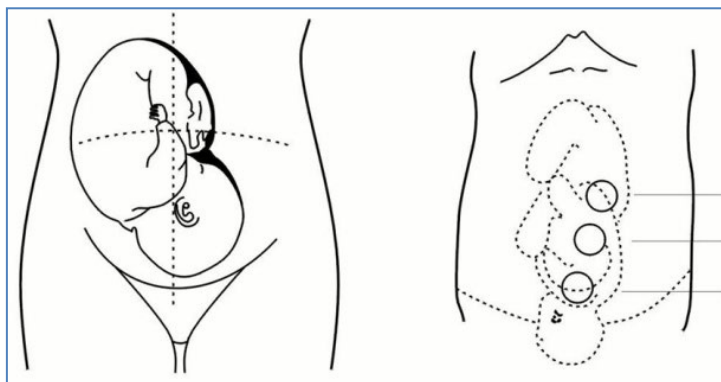
Батерия



Включена батерия. Той се намира директно на устройството, но не е свързан. Преди първата употреба батерията трябва да бъде свързана, както е показано на следващата картина.

Как да намерим сърцето на плода

Нанесете малко гел (който не е приложен) в зоната за предаване на сигнала (4) и поставете устройството върху стомаха си. Движете го бавно, опитвайки се да намерите сърцето на плода. След като намерите звука, продължете да движите сондата бавно, търсейки мястото, където звуковият сигнал ще бъде най-ясен.



Обичайната позиция на плода може да се види на следващата картина. Въпреки това, позицията на плода може да варира в зависимост от

етапа на бременността и други условия.

Пребройте броя на звуците в минута и ще получите информация за сърдечния ритъм. Препоръчваме ви да повторите броенето повече от веднъж.

Аудиозапис

Можете също така да записвате тези звуци, докато слушате сърдечни звуци. Просто свържете кабела за запис (не е включен в комплекта) към miniUSB конектора, включете другия край в устройството, на което ще бъде записан звукът и започнете да записвате.

Предупреждения за безопасност

Избягвайте използването на устройството в среда с потенциален риск от експлозия, висока или много ниска температура или влажност, в близост до открит пламък. Препоръчваме ви да не използвате устройството на открито.

Винаги избърсвайте гела от устройството след наблюдение.

Не използвайте устройството, ако показва признаци на повреда!

Ако почиствате устройството си, винаги го дръжте изключено.

Введення продукту

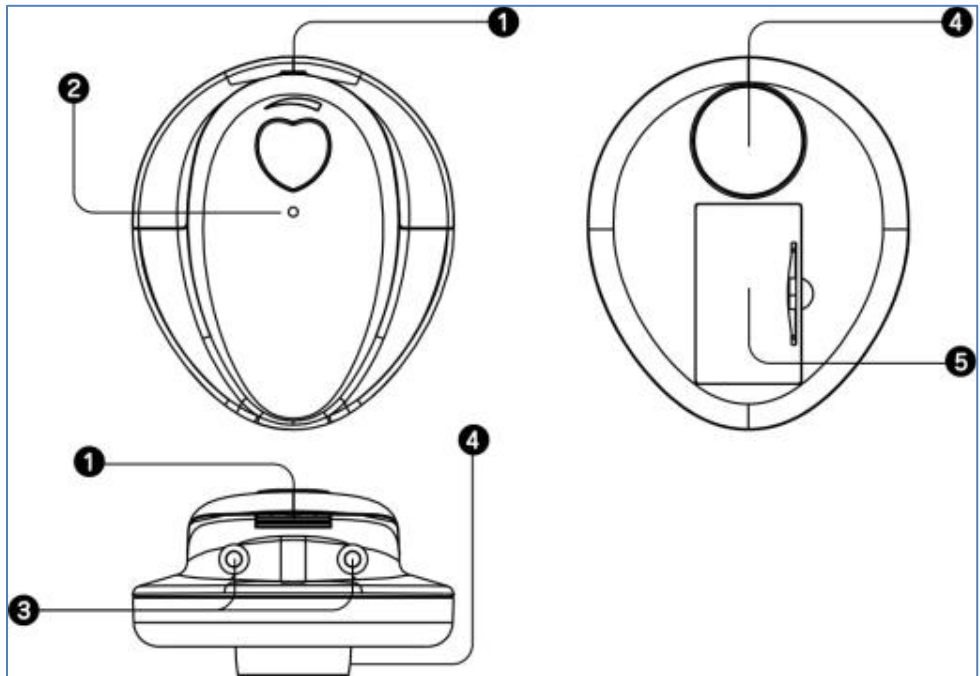
AngelSounds JPD-100S - легкий і портативний детектор для прослуховування серцебиття плоду дитини.

Примітка: Для правильного функціонування плоду має бути не менше 16 тижнів. Проконсультуйтеся з лікарем з приводу використання приладу.

Зміст упаковки

AngelSounds JPD-100S, акумулятор, навушники, ручний.

ОСНОВИ ВИКОРИСТАННЯ



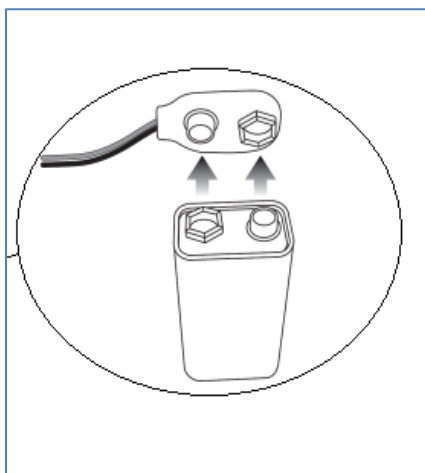
1. Увімкнення / вимкнення живлення, регулювання гучності
2. Індикатор потужності
3. Роз'єм для навушників
4. Передача сигналу
5. Кришка акумулятора

Поверніть колесо (1) на пристрої, щоб увімкнути пристрій, загориться світлодіод. Поступове поворот колеса додає гучності, поворот на протилежну сторону поступово знижує звук до повного вимкнення пристрою.

Пристрій пропонує два роз'єми. Роз'єм для навушників і аудіороз'єм. Скористатися цим можна, підключивши записуючий кабель для запису звуку серцебиття плода.

Якщо вам не потрібно записувати аудіо, просто підключіть навушники, що входять до комплекту, щоб прослухати.

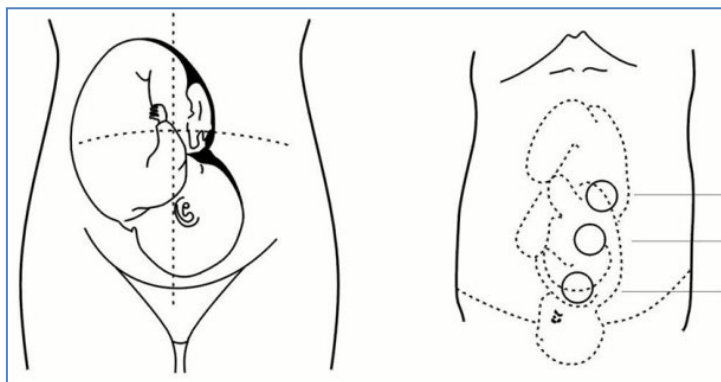
Батарея



Батарея в комплекті. Він розташований безпосередньо на пристрої, але не підключений. Перед першим використанням акумулятор потрібно підключити, як показано на наступному малюнку.

Як знайти серце плода

Нанесіть трохи гелю (не постачається) на область передачі сигналу (4) і покладіть пристрій на живіт. Рухають його повільно, намагаючись знайти серце плода. Знайшовши звук, продовжуйте повільно рухати зонд, шукаючи місце, де звуковий сигнал буде найбільш чітким.



Звичайне положення плода можна побачити на наступній картинці. Однак положення плода може змінюватися в залежності від стадії вагітності

та інших станів.

Порахуйте кількість звуків в хвилину і ви отримаєте інформацію про серцевий ритм. Рекомендовано повторити підрахунок кілька разів.

Аудіозапис

Ви також можете записувати ці звуки, слухаючи тони серця. Просто підключіть рекордний кабель (не входить в комплект) до роз'єму miniUSB, інший кінець підключіть в пристрій, на якому буде записуватися звук і почніть запис.

Попередження про безпеку

Уникайте використання пристрою в середовищі з потенційним ризиком вибуху, високою або дуже низькою температурою або вологістю, поблизу відкритого вогню. Рекомендуємо не використовувати прилад на відкритому повітрі.

Завжди витирайте гель з пристрою після моніторингу.

Не використовуйте пристрій, якщо на ньому з'явилися ознаки пошкодження!

Якщо ви чистите пристрій, завжди вимикайте його.

Produkt Introduktion

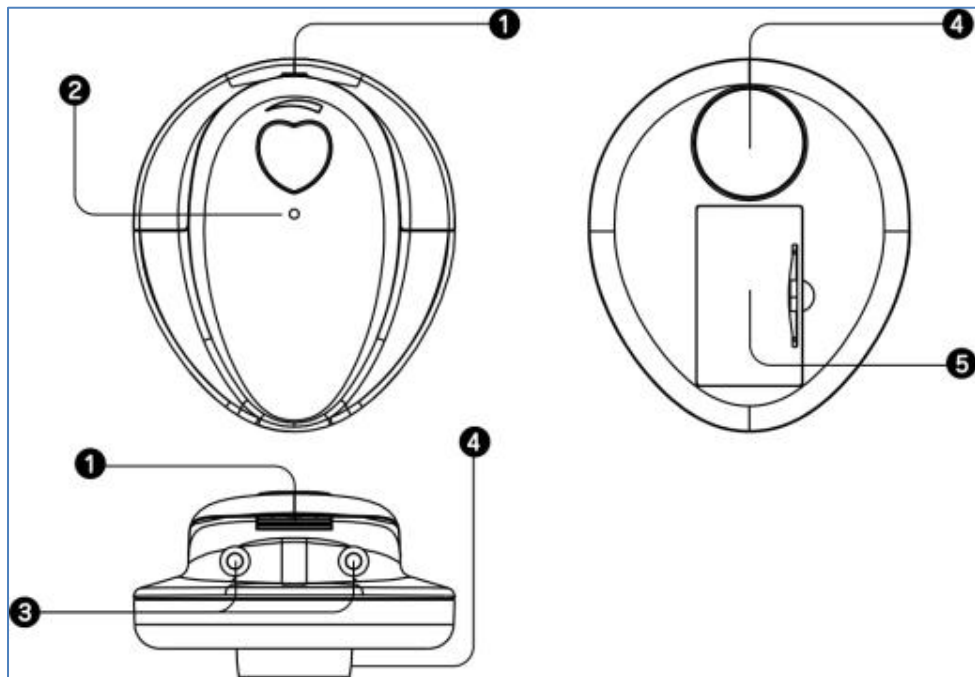
AngelSounds JPD-100S er en let og bærbar detektor til at lytte til hjerteslag hos et barns foster.

*Bemærk: For korrekt funktion skal fosteret være mindst 16 uger gammelt.
Kontakt din læge om brugen af enheden.*

Pakkens indhold

AngelSounds JPD-100S, batteri, hovedtelefoner, manuel.

Grundlæggende om brug



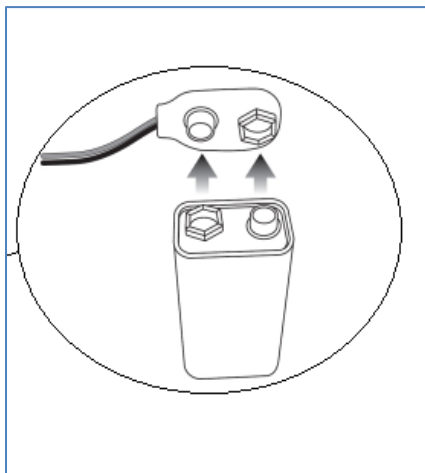
1. Tænd / sluk, juster lydstyrken
2. Strømindikator
3. Hovedtelefonstik
4. Signaloverførsel
5. Batteridæksel

Drej hjulet (1) på enheden, LED'en lyser for at tænde enheden. Gradvis drejning af hjulet tilføjer lydstyrke, drejning til den modsatte side reducerer lyden gradvist, indtil enheden er helt slukket.

Enheden tilbyder to stik. Hovedtelefonstik og lydстик. Du kan bruge dette ved at tilslutte optagekablet til at optage lyden af fostrets hjerteslag.

Hvis du ikke har brug for at optage lyd, skal du bare tilslutte de medfølgende hovedtelefoner for at lytte.

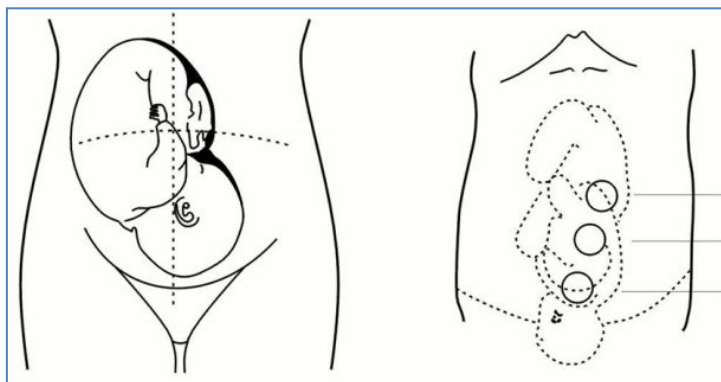
Batteri



Batteri inkluderet. Den er placeret direkte på enheden, men ikke tilsluttet. Før første brug skal batteriet tilsluttes som vist på følgende billede.

Sådan finder du fostrets hjerte

Påfør noget gel (medfølger ikke) på signaloverførselsområdet (4) og placer enheden på maven. Flyt det langsomt og prøv at finde fostrets hjerte. Når du har fundet lyden, skal du fortsætte med at bevæge sonden langsomt og kigge efter det sted, hvor lydsignalet vil være klarest.



Fostrets sædvanlige position kan ses på det følgende billede. Fostrets position kan dog variere afhængigt af graviditetsstadiet og andre forhold. Tæl antallet af

lyde pr. Minut, og du får information om hjerterytmen. Vi anbefaler, at du gentager optællingen mere end én gang.

Lydoptagelse

Du kan også optage disse lyde, mens du lytter til hjertelyde. Tilslut bare optagekablet (medfølger ikke) til miniUSB-stikket, sæt den anden ende i den enhed, som lyden skal optages på, og start optagelsen.

Sikkerhedsadvarsler

Undgå at bruge enheden i et miljø med en potentiel risiko for eksplosion, høj eller meget lav temperatur eller fugtighed i nærheden af åben ild. Vi anbefaler, at du ikke bruger enheden udendørs.

Tør altid gelen af enheden efter overvågning.

Brug ikke enheden, hvis den viser tegn på skade!

Hvis du rengør din enhed, skal du altid holde den slukket.

Tuotteen esittely

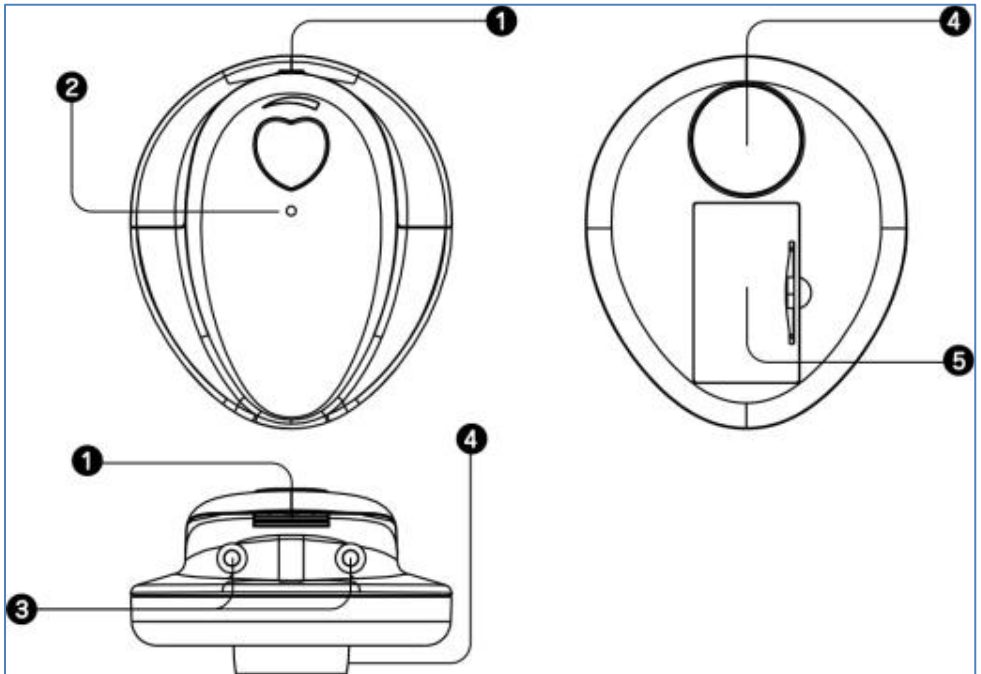
AngelSounds JPD-100S on kevyt ja kannettava ilmaisin lapsen sikiön sydämenlyöntien kuunteluun.

Huomautus: Oikean toiminnan varmistamiseksi sikiön on oltava vähintään 16 viikon ikäinen. Keskustele lääkärisi kanssa laitteen käytöstä.

Pakkauksen sisältö

AngelSounds JPD-100S, akku, kuulokkeet, käyttöohje.

Käytön perusteet

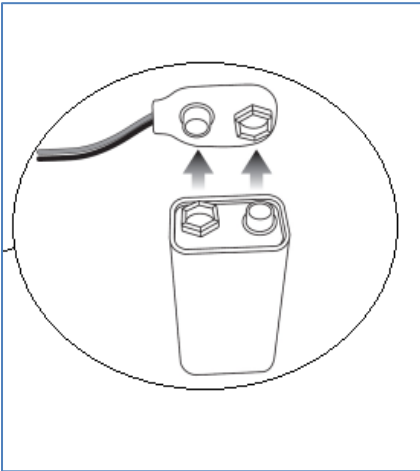


1. Virta päälle / pois, säädä äänenvoimakkuutta
2. Virran merkkivalo
3. Kuulokeliitäntä
4. Signaalin siirto
5. Akun kansi

Käännä laitteen pyörää (1), LED syttyy kytkeäksesi laitteen päälle. Pyörän asteittainen kääntäminen lisää äänenvoimakkuutta, kääntäminen vastakkaiselle puolelle vähentää vähitellen ääntä, kunnes laite sammuu kokonaan.

Laitteessa on kaksi liitintä. Kuulokeliitintä ja ääniliitintä. Voit käyttää tätä kytkemällä tallennuskaapelin sikiön sykkeen äänen tallentamiseen. Jos sinun ei tarvitse tallentaa ääntä, liitä vain mukana toimitetut kuulokkeet kuunnellaksesi.

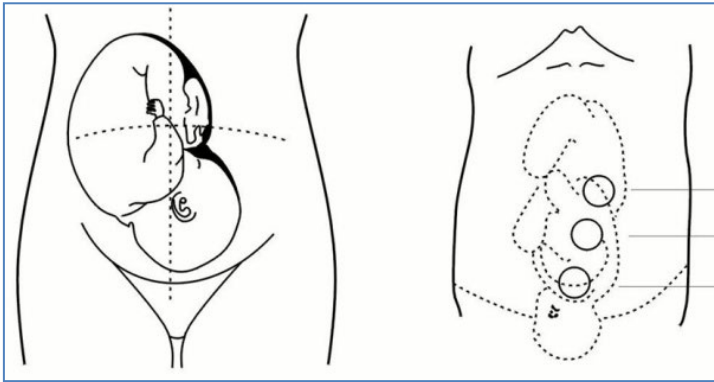
Akku



Akku mukana. Se sijaitsee suoraan laitteessa, mutta sitä ei ole yhdistetty. Ennen ensimmäistä käyttöä akku on kytkettävä seuraavan kuvan osoittamalla tavalla.

Miten löytää sikiön sydän

Levitä geeliä (lisävaruste) signaalinsiirtoalueelle (4) ja aseta laite vatsallesi. Siirrä sitä hitaasti yrittäen löytää sikiön sydämen. Kun olet löytänyt äänen, jatka anturin siirtämistä hitaasti etsimällä paikkaa, jossa äänisignaali on selkein.



Sikiön tavallinen sijainti näkyy seuraavassa kuvassa. Sikiön asema voi kuitenkin vaihdella raskauden vaiheen ja muiden olosuhteiden

mukaan.

Laske äänien määrä minuutissa ja saat tietoa sydämen rytmistä. Suosittelemme, että toistat laskennan useammin kuin kerran.

Äänitys

Voit myös tallentaa nämä äänet kuunnellessasi sydänääniä. Liitä vain tallennuskaapeli (ei sisälly toimitukseen) miniUSB-liittimeen, kytke toinen pää laitteeseen, johon ääni tallennetaan, ja aloita tallennus.

Turvallisuusvaroitukset

Vältä laitteen käyttöä ympäristössä, jossa on räjähdysvaara, korkea tai erittäin matala lämpötila tai kosteus, avotulen lähellä. Suosittelemme, että et käytä laitetta ulkona.

Pyyhi geeli aina laitteesta seurannan jälkeen.

Älä käytä laitetta, jos siinä on merkkejä vaurioista!

Jos puhdistat laitetta, pidä se aina pois päältä.

Produkt introduktion

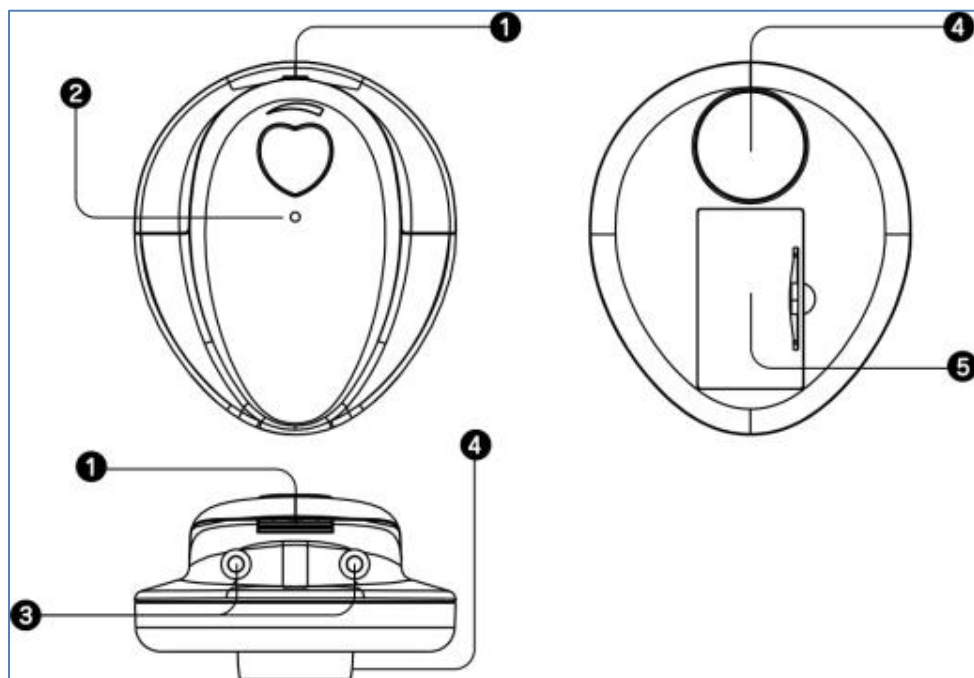
AngelSounds JPD-100S är en lätt och bärbar detektor för att lyssna på hjärtslag hos ett barns foster.

*Obs: För korrekt funktion måste fostret vara minst 16 veckor gammalt.
Rådgör med din läkare om användningen av enheten.*

Paketets innehåll

AngelSounds JPD-100S, batteri, hörlurar, manuell.

Grunderna för användning



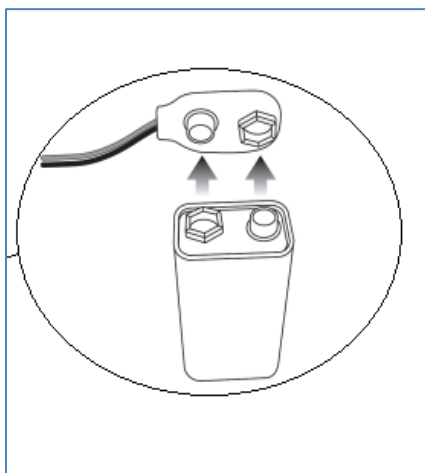
1. Slå på / av, justera volymen
2. Strömindikator
3. Uttag för hörlurar
4. Signalöverföring
5. Batterilucka

Vrid ratten (1) på enheten, lysdioden tänds för att slå på enheten. Gradvis vridning av hjulet lägger till volym, vridning till motsatt sida minskar ljudet gradvis tills enheten är helt avstängd.

Enheten har två kontakter. Hörlursuttag och ljuduttag. Du kan använda detta genom att ansluta inspelningskabeln för att spela in ljudet från fostrets hjärtslag.

Om du inte behöver spela in ljud, anslut bara de medföljande hörlurarna för att lyssna.

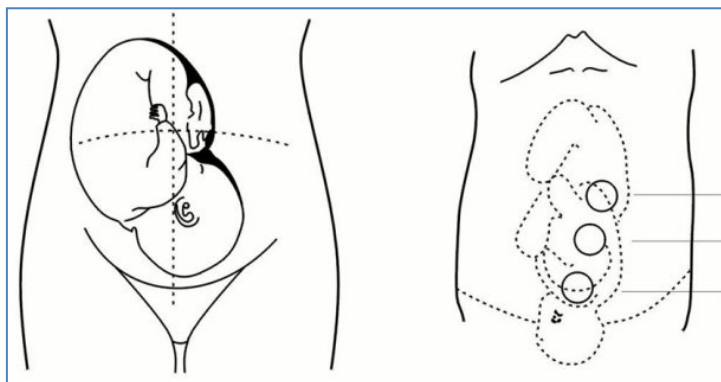
Batteri



Batteri ingår. Den finns direkt på enheten, men inte ansluten. Före första användningen måste batteriet anslutas enligt följande bild.

Hur man hittar fostrets hjärta

Applicera lite gel (medföljer ej) på signalöverföringsområdet (4) och placera enheten på magen. Flytta det långsamt och försök hitta fostrets hjärta. Efter att ha hittat ljudet, fortsätt att flytta sonden långsamt och leta efter den plats där ljudsignalen blir tydligast.



Fostrets vanliga position kan ses i följande bild. Fostrets position kan dock variera beroende på graviditetsstadiet och andra tillstånd. Räkna antalet ljud per minut så

får du information om hjärtrytmen. Vi rekommenderar att du upprepar räkningen mer än en gång.

Ljudinspelning

Du kan också spela in dessa ljud medan du lyssnar på hjärtljud. Anslut bara inspelningskabeln (ingår ej) till miniUSB-kontakten, anslut den andra änden till enheten där ljudet ska spelas in och börja spela in.

Säkerhetsvarningar

Undvik att använda enheten i en miljö med potentiell explosionsrisk, hög eller mycket låg temperatur eller luftfuktighet, nära öppen låga. Vi rekommenderar att du inte använder enheten utomhus. Torka alltid bort gelen från enheten efter övervakning. Använd inte enheten om den visar tecken på skador! Om du rengör enheten ska du alltid ha den avstängd.

Εισαγωγή προϊόντος

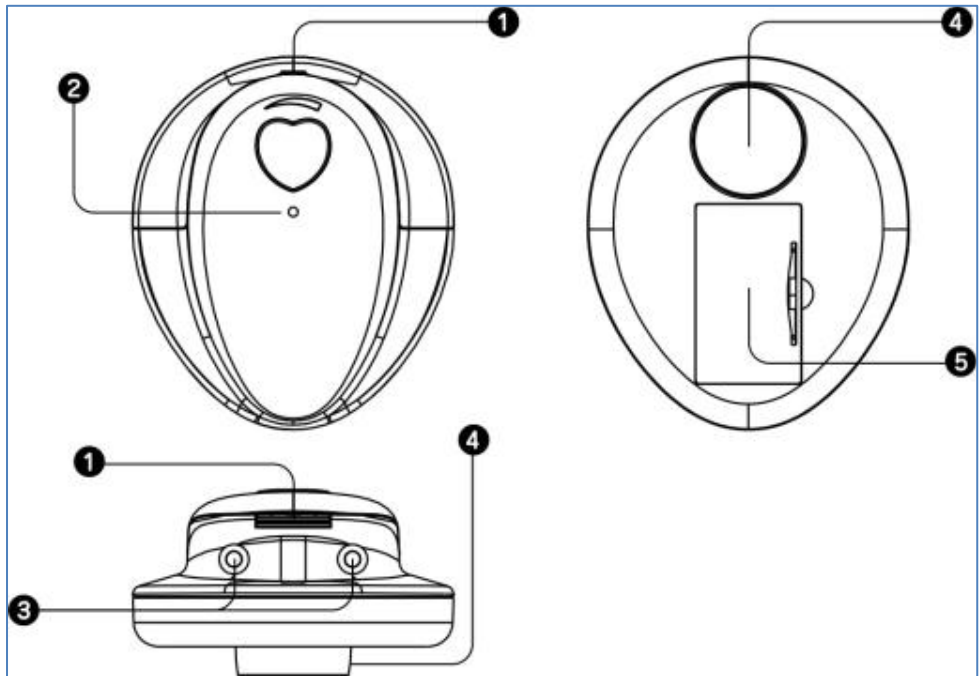
Το AngelSounds JPD-100S είναι ένας ελαφρύς και φορητός ανιχνευτής για την ακρόαση των καρδιακών παλμών του εμβρύου ενός παιδιού.

Σημείωση: Για τη σωστή λειτουργία, το έμβρυο πρέπει να είναι τουλάχιστον 16 εβδομάδων. Συμβουλευτείτε το γιατρό σας σχετικά με τη χρήση της συσκευής.

Περιεχόμενα συσκευασίας

AngelSounds JPD-100S, μπαταρία, ακουστικά, εγχειρίδιο.

Βασικά στοιχεία χρήσης

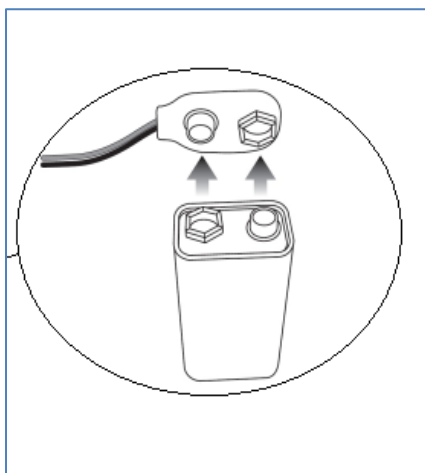


1. Ενεργοποίηση / απενεργοποίηση, ρυθμίστε την ένταση
2. Ένδειξη λειτουργίας
3. Υποδοχή ακουστικών
4. Μετάδοση σήματος
5. Κάλυμμα μπαταρίας

Γυρίστε τον τροχό (1) στη συσκευή, η λυχνία LED ανάβει για να ενεργοποιήσετε τη συσκευή. Η σταδιακή περιστροφή του τροχού προσθέτει ένταση, η στροφή προς την αντίθετη πλευρά μειώνει σταδιακά τον ήχο μέχρι να απενεργοποιηθεί πλήρως η συσκευή.

Η συσκευή προσφέρει δύο υποδοχές. Υποδοχή ακουστικών και υποδοχή ήχου. Μπορείτε να το χρησιμοποιήσετε συνδέοντας το καλώδιο εγγραφής για να εγγράψετε τον ήχο του εμβρυϊκού καρδιακού παλμού. Εάν δεν χρειάζεται να εγγράψετε ήχο, απλώς συνδέστε τα παρεχόμενα ακουστικά για ακρόαση.

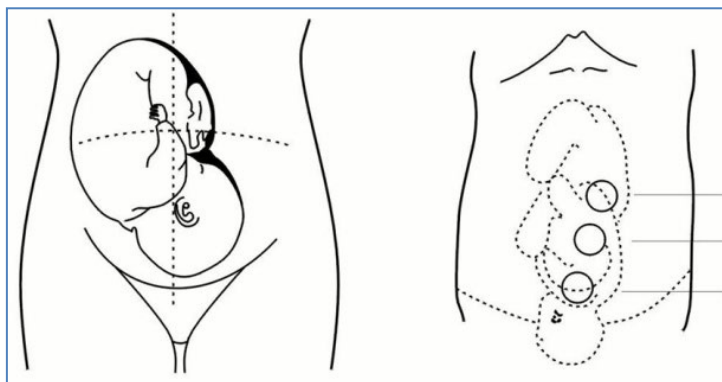
Μπαταρία



Περιλαμβάνεται μπαταρία. Βρίσκεται απευθείας στη συσκευή, αλλά δεν είναι συνδεδεμένο. Πριν από την πρώτη χρήση, η μπαταρία πρέπει να συνδεθεί όπως φαίνεται στην παρακάτω εικόνα.

Πώς να βρείτε την καρδιά του εμβρύου

Εφαρμόστε λίγη γέλη (δεν παρέχεται) στην περιοχή μετάδοσης σήματος (4) και τοποθετήστε τη συσκευή στο στομάχι σας. Μετακινήστε το αργά, προσπαθώντας να βρείτε την καρδιά του εμβρύου. Αφού βρείτε τον ήχο, συνεχίστε να μετακινείτε αργά τον καθετήρα, αναζητώντας τον τόπο όπου το ηχητικό σήμα θα είναι καθαρότερο.



Η συνήθης θέση του εμβρύου μπορεί να φανεί στην παρακάτω εικόνα. Ωστόσο, η θέση του εμβρύου μπορεί να ποικίλει ανάλογα με το στάδιο της εγκυμοσύνης και

άλλες συνθήκες.

Μετρήστε τον αριθμό των ήχων ανά λεπτό και θα λάβετε πληροφορίες σχετικά με τον καρδιακό ρυθμό. Σας συνιστούμε να επαναλάβετε την καταμέτρηση περισσότερες από μία φορές.

Ηχογράφηση

Μπορείτε επίσης να εγγράψετε αυτούς τους ήχους ενώ ακούτε καρδιακούς ήχους. Απλώς συνδέστε το καλώδιο εγγραφής (δεν περιλαμβάνεται) στην υποδοχή miniUSB, συνδέστε το άλλο άκρο στη συσκευή στην οποία θα εγγραφεί ο ήχος και ξεκινήστε την εγγραφή.

Προειδοποιήσεις ασφαλείας

Αποφύγετε τη χρήση της συσκευής σε περιβάλλον με πιθανό κίνδυνο έκρηξης, υψηλής ή πολύ χαμηλής θερμοκρασίας ή υγρασίας, κοντά σε ανοικτή φλόγα. Σας συνιστούμε να μην χρησιμοποιείτε τη συσκευή σε εξωτερικούς χώρους.

Σκουπίζετε πάντα το τζελ από τη συσκευή μετά την παρακολούθηση.

Μην χρησιμοποιείτε τη συσκευή εάν παρουσιάζει σημάδια ζημιάς!

Αν καθαρίζετε τη συσκευή σας, να την έχετε πάντα απενεργοποιημένη.

Produkto pristatymas

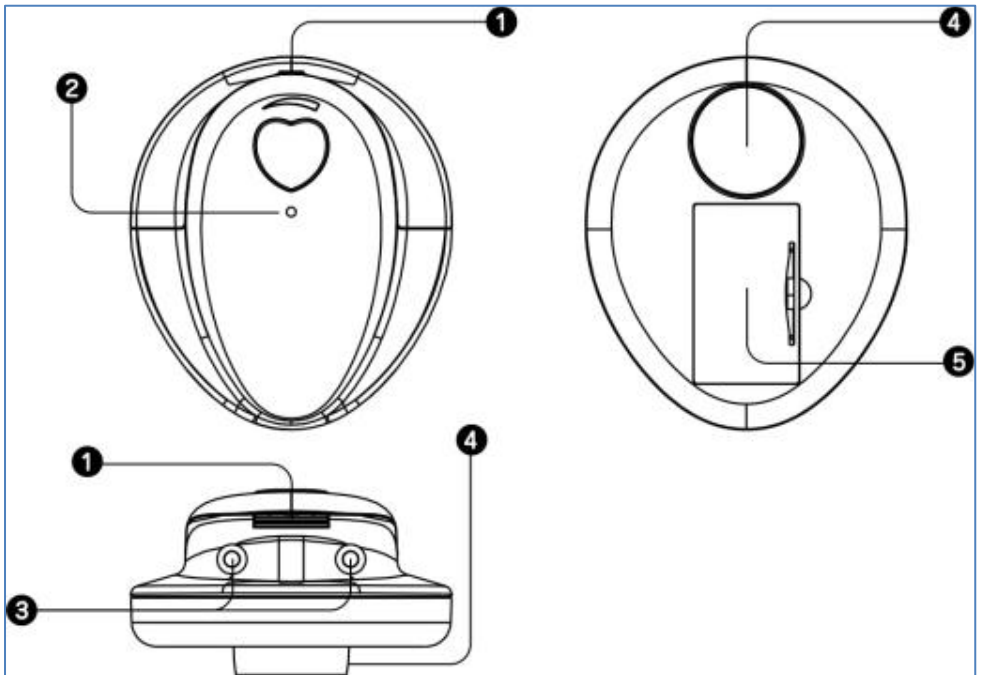
AngelSounds JPD-100S yra lengvas ir nešiojamas detektorius, skirtas klausytis vaiko vaisiaus širdies plakimo.

Pastaba: Norint tinkamai funkcionuoti, vaisius turi būti ne jaunesnis kaip 16 savaičių. Pasitarkite su gydytoju dėl prietaiso naudojimo.

Pakuote sudaro:

AngelSounds JPD-100S, baterija, ausinės, vadovas.

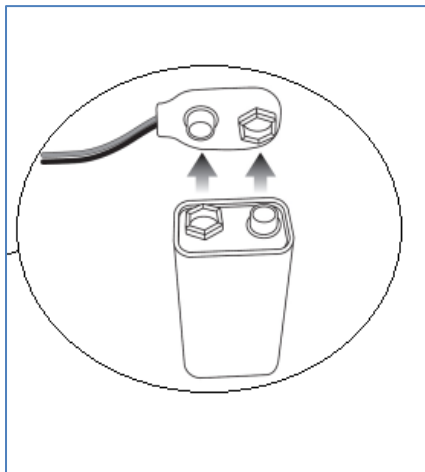
Naudojimo pagrindai



1. Įjunkite / išjunkite, sureguliuokite garsumą
2. Maitinimo indikatorius
3. Ausinių lizdas
4. Signalo perdavimas
5. Akumuliatoriaus dangtelis

Pasukite prietaiso ratą (1), užsidega šviesos diodas, kad įjungtumėte prietaisą. Palaipsniui sukant ratą padidėja garsumas, pasukus į priešingą pusę palaipsniui sumažėja garsas, kol prietaisas bus visiškai išjungtas. Prietaisas siūlo dvi jungtis. Ausinių lizdas ir garso lizdas. Tai galite naudoti prijungę įrašymo kabelį, kad įrašytumėte vaisiaus širdies plakimo garsą. Jei jums nereikia įrašyti garso, tiesiog prijunkite pridėdamas ausines, kad galėtumėte klausytis.

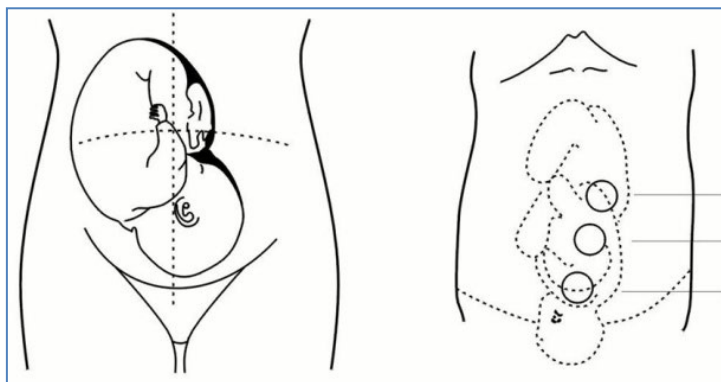
Akumulatorius



Pridėdama baterija. Jis yra tiesiai įrenginyje, bet neprijungtas. Prieš pirmą kartą naudojant, akumulatorius turi būti prijungtas, kaip parodyta toliau pateiktame paveikslėlyje.

Kaip rasti vaisiaus širdį

Užtepkite šiek tiek gelio (nepriedamas) ant signalo perdavimo srities (4) ir padėkite prietaisą ant pilvo. Judėkite lėtai, bandydami rasti vaisiaus širdį. Suradę garsą, toliau lėtai judinkite zondą, ieškodami vietos, kur garso signalas bus aiškiausias.



Įprastą vaisiaus padėtį galima pamatyti šiame paveikslėlyje. Tačiau vaisiaus padėtis gali skirtis priklausomai nuo nėštumo stadijos ir kitų sąlygų. Suskaičiuokite

garsų skaičių per minutę ir gausite informacijos apie širdies ritmą. Rekomenduojame pakartoti skaičiavimą daugiau nei vieną kartą.

Garso įrašymas

Taip pat galite įrašyti šiuos garsus klausydamiesi širdies garsų. Tiesiog prijunkite įrašymo kabelį (nepridedamą) prie miniUSB jungties, kitą galą prijunkite prie įrenginio, kuriame bus įrašytas garsas, ir pradėkite įrašymą.

Saugos įspėjimai

Venkite naudoti prietaisą aplinkoje, kurioje gali kilti sprogimo pavojus, aukšta arba labai žema temperatūra ar drėgmė, šalia atviros liepsnos. Rekomenduojame nenaudoti prietaiso lauke.

Po stebėjimo visada nuvalykite gelį nuo prietaiso.

Nenaudokite prietaiso, jei jis turi pažeidimo požymių!

Jei valote įrenginį, visada laikykite jį išjungtą.

Produktu ieviešana

AngelSounds JPD-100S ir viegls un pārnēsājams detektors, lai klausītos bērna augļa sirdspukstus.

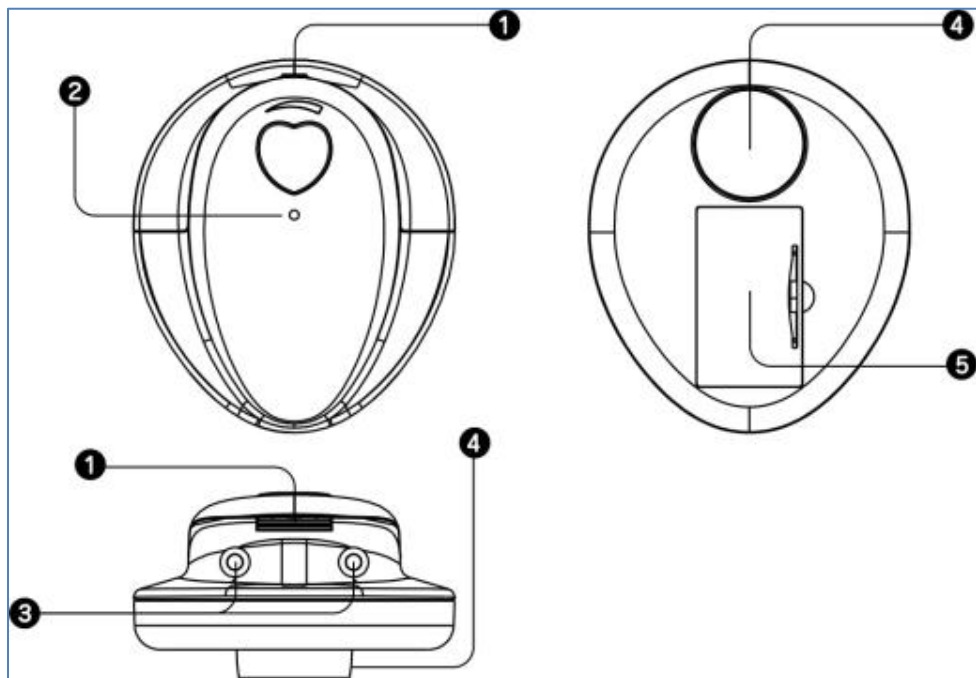
Piezīme: Pareizai darbībai auglim jābūt vismaz 16 nedēļu vecam.

Konsultējieties ar ārstu par ierīces lietošanu.

Iepakojuma saturs

AngelSounds JPD-100S, akumulators, austiņas, rokasgrāmata.

Lietošanas pamati

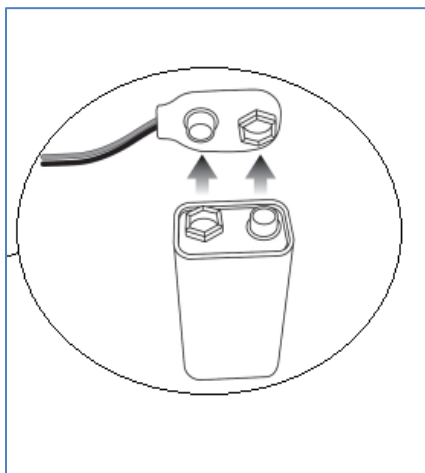


1. Ieslēdziet/izslēdziet, regulējiet skaļumu
2. Jaudas indikators
3. Austiņu ligzda
4. Signāla pārraide
5. Akumulatora pārsegs

Pagrieziet ierīces riteni (1), gaismas diode iedegas, lai ieslēgtu ierīci. Pakāpeniski pagriežot riteni, palielinās skaļums, pagriežoties uz pretējo pusi, pakāpeniski samazinās skaņa, līdz ierīce ir pilnībā izslēgta. Ierīce piedāvā divus savienotājus. Austiņu ligzda un audio ligzda. To var izmantot, pievienojot ierakstīšanas kabeli, lai ierakstītu augļa sirdsdarbības skaņu.

Ja jums nav nepieciešams ierakstīt audio, vienkārši pievienojiet komplektācijā iekļautās austiņas, lai klausītos.

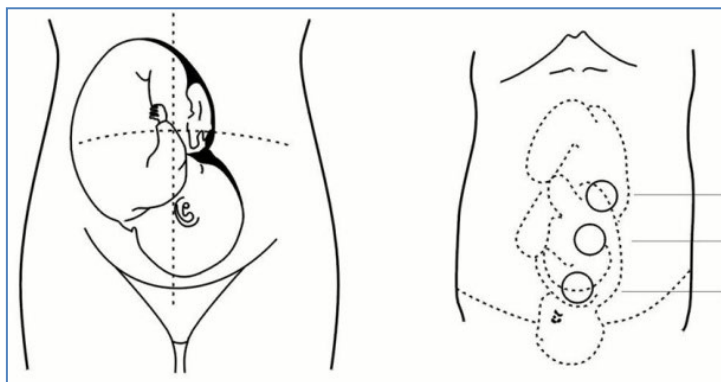
Baterija



Akumulators iekļauts komplektā. Tas atrodas tieši ierīcē, bet nav savienots. Pirms pirmās lietošanas akumulators ir jāpievieno, kā parādīts nākamajā attēlā.

Kā atrast augļa sirdi

Uzklājiet nedaudz gela (nav komplektā) signāla pārraides zonai (4) un novietojiet ierīci uz vēdera. Pārvietojiet to lēnām, mēģinot atrast augļa sirdi. Pēc skaņas atrašanas turpiniet lēnām pārvietot zondi, meklējot vietu, kur skaņas signāls būs skaidrāks.



Parastais augļa stāvoklis ir redzams nākamajā attēlā. Tomēr augļa stāvoklis var atšķirties atkarībā no grūtniecības stadijas un citiem apstākļiem.

Saskaitiet skaņu skaitu minūtē, un jūs iegūsit informāciju par sirds ritmu. Mēs iesakām atkārtot skaitīšanu vairāk nekā vienu reizi.

Audioieraksts

Jūs varat arī ierakstīt šīs skaņas, klausoties sirds skaņas. Vienkārši pievienojiet ierakstīšanas kabeli (nav iekļauts komplektā) miniUSB savienotājam, pievienojiet otru galu ierīcei, kurā tiks ierakstīta skaņa, un sāciet ierakstīšanu.

Drošības brīdinājumi

Izvairieties no ierīces lietošanas vidē ar potenciālu eksplozijas, augstas vai ļoti zemas temperatūras vai mitruma risku atklātas liesmas tuvumā. Mēs iesakām nelietot ierīci ārpus telpām.

Pēc uzraudzības vienmēr noslaukiet želeju no ierīces.

Nelietojiet ierīci, ja tai ir bojājuma pazīmes!

Ja tīrāt ierīci, vienmēr turiet to izslēgtu.

Toote tutvustus

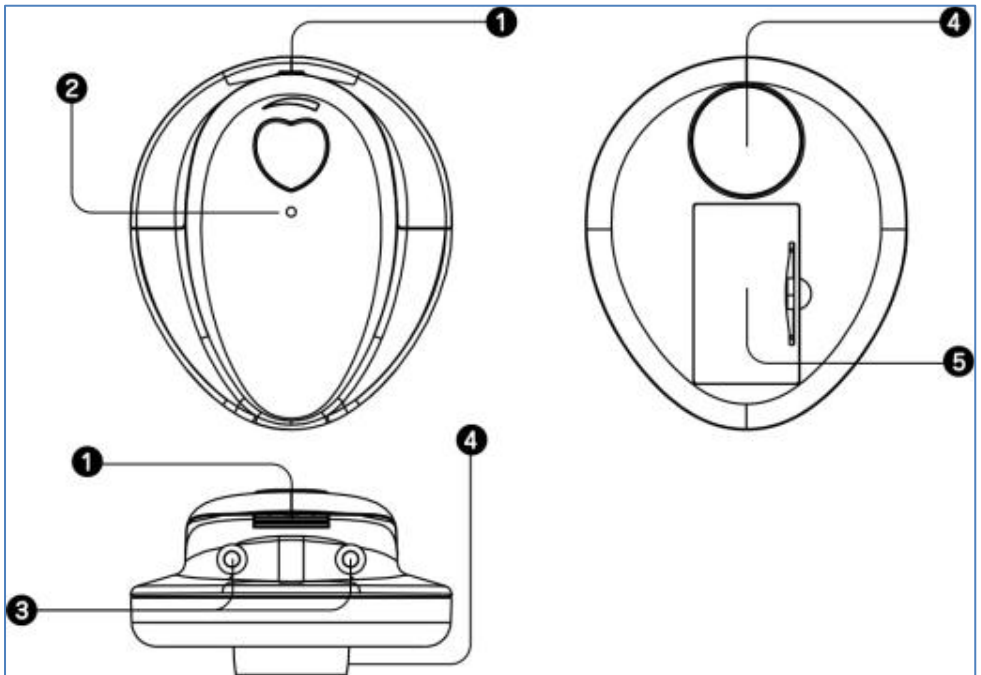
AngelSounds JPD-100S on kerge ja kaasaskantav detektor lapse loote südamelöökide kuulamiseks.

Märkus: Nõuetekohaseks toimimiseks peab loode olema vähemalt 16 nädalat vana. Seadme kasutamise osas pidage nõu oma arstiga.

Pakendi sisu

AngelSounds JPD-100S, aku, kõrvaklapid, kasutusjuhend.

Kasutamise alused

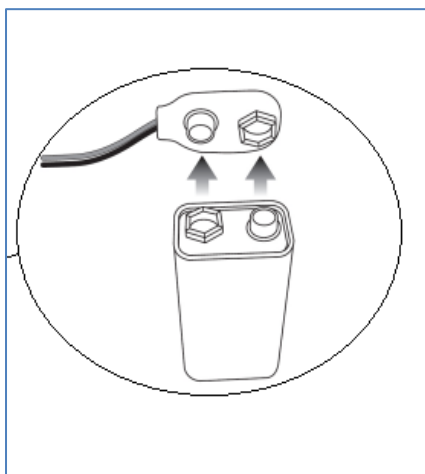


1. Lülitage sisse/välja, reguleerige helitugevust
2. Toiteindikaator
3. Kõrvaklappide pesa
4. Signaali edastamine
5. Patarei kate

Keerake seadme ratast (1), LED süttib seadme sisselülitamiseks. Ratta järkjärguline pööramine lisab helitugevust, vastasküljele pööramine vähendab heli järk-järgult, kuni seade on täielikult välja lülitatud. Seade pakub kahte pistikut. Kõrvaklappide pesa ja helipistik. Seda saate kasutada, ühendades salvestuskaabli loote südamelöögi heli salvestamiseks.

Kui te ei pea heli salvestama, ühendage kuulamiseks lihtsalt kaasasolevad kõrvaklapid.

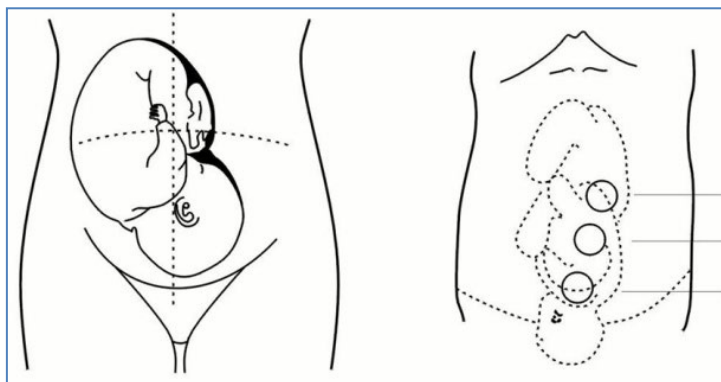
Patarei



Aku komplektis. See asub otse seadmes, kuid pole ühendatud. Enne esimest kasutamist peab aku olema ühendatud järgmisel pildil näidatud viisil.

Kuidas leida loote süda

Kandke signaali ülekandealale (4) veidi geeli (ei kuulu komplekti) ja asetage seade kõhule. Liigutage seda aeglaselt, püüdes leida loote südant. Pärast heli leidmist jätkake sondi aeglaselt liigutamist, otsides koha, kus helisignaali on kõige selgem.



Loote tavalist asendit võib näha järgmisel pildil. Kuid loote asend võib varieeruda sõltuvalt raseduse staadiumist ja muudest tingimustest.

Loendage helide arv minutis ja saate teavet südamete rütmi kohta. Soovitame loendust korrata rohkem kui üks kord.

Heli salvestamine

Neid helisid saate salvestada ka südamehelisid kuulates. Lihtsalt ühendage salvestuskaabel (ei kuulu komplekti) miniUSB-pistikusse, ühendage teine ots seadmega, millele heli salvestatakse, ja alustage salvestamist.

Ohutushoiatused

Vältige seadme kasutamist keskkonnas, kus on võimalik plahvatusoht, kõrge või väga madal temperatuur või niiskus, lahtise leegi lähedal. Soovitame seadet õues mitte kasutada.

Pärast jälgimist pühkige geel alati seadmest ära.

Ärge kasutage seadet, kui sellel on märke kahjustustest!

Kui puhastate seadet, hoidke seda alati välja lülitatud.