

# AngelSounds JPD- 100S9



## Představení produktu

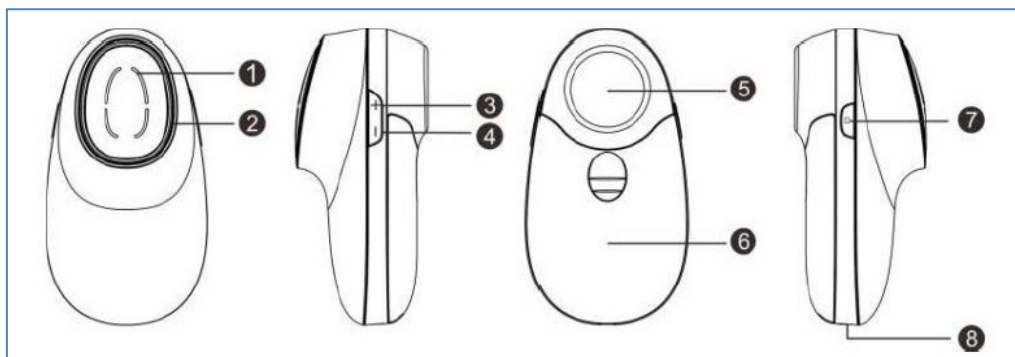
AngelSounds JPD-100S9 je lehký a přenosný detektor pro poslech srdečních ozv plodu dítěte.

*Pozn. Pro správnou funkčnost musí mít plod alespoň 16 týdnů. Užívání přístroje konzultujte s lékařem.*

## Obsah balení

AngelSounds JPD-100S9, gel, jack-jack kabel, sluchátka, baterie, manuál

## Základy používání

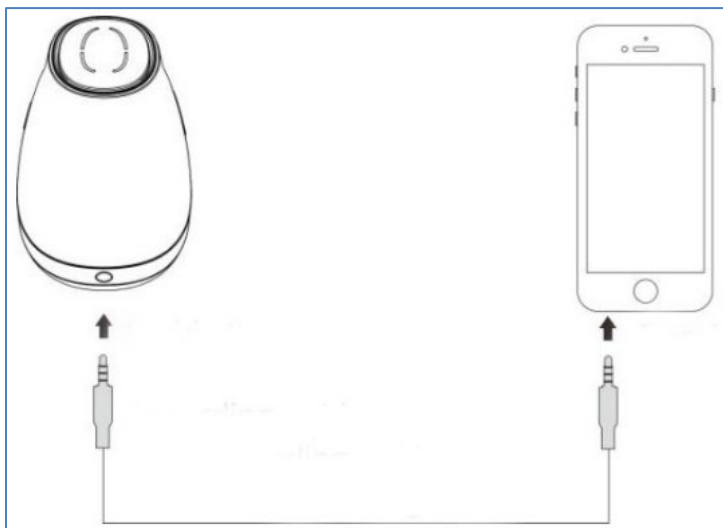


- 1 – Hlasitý reproduktor
- 2 – Indikátor stavu
- 3 – Úprava hlasitosti
- 4 – Úprava hlasitosti
- 5 – Přenos signálu
- 6 – Kryt baterie
- 7 – Zapnutí/vypnutí
- 8 – Připojení pro nahrávací kabel nebo sluchátka

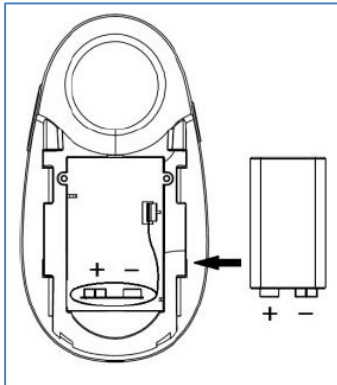
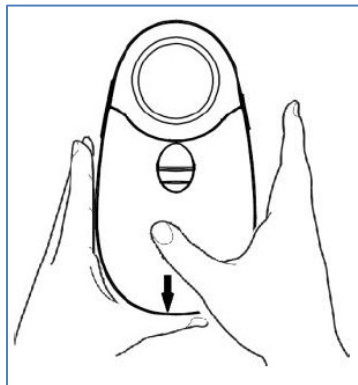
Zařízení zapnete stiskem tlačítka (7), zapnutí je indikováno rozsvícením diody (2).

Srdeční ozvy můžete poslouchat buď z hlasitého reproduktoru, nebo po připojení sluchátek do příslušného konektoru (8).

Zvuk je možné také nahrávat. Kabelem propojte zařízení a mobilní telefon a spusťte nahrávání zvuku.



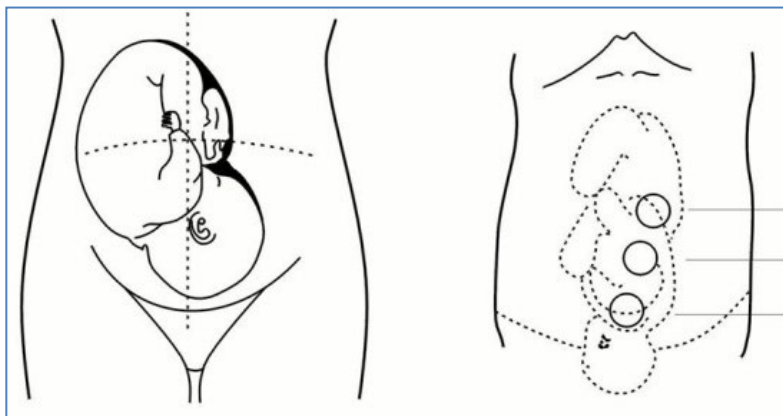
## Baterie



Baterie je součástí balení. Je umístěna přímo v zařízení, ale není připojena. Před prvním použitím je nutné baterii připojit podle následujícího obrázku. Sejměte kryt (6) a baterii připojte.

## Postup nalezení srdce plodu

Naneste na sondu (5) trochu gelu a umístěte ji na břicho. Pomalu s ní pohybujte a snažte se nalézt srdce plodu. Po nalezení zvuku se sondou nadále pomalu pohybujte a hledejte místo, kde bude zvukový signál nejčistší. Obvyklou polohu plodu vidíte na následujícím obrázku. Poloha plodu se ale může lišit v závislosti na stupni těhotenství a dalších podmínkách.



## Bezpečnostní upozornění

Vyhňte se používání zařízení v prostředí s potencionálním rizikem výbuchu, prostředí s vysokou či velmi nízkou teplotou nebo vlhkostí, v blízkosti otevřeného ohně. Doporučujeme zařízení nepoužívat ve venkovním prostředí.

Po ukončení sledování ze zařízení vždy setřete gel.

Nepoužívejte zařízení, pokud jeví známky poškození!

Pokud zařízení čistíte, mějte jej vždy vypnuté.

## Technické specifikace

Rozměry: 119 mm × 65 mm × 54 mm; 160 g

Akustická frekvence: 2.5MHz±5%

Dobrá provozu: 4-6 hodin

Baterie: 9V

Voděodolnost: IP22

Podmínky použití: 5-40 °C

## Product Introduction

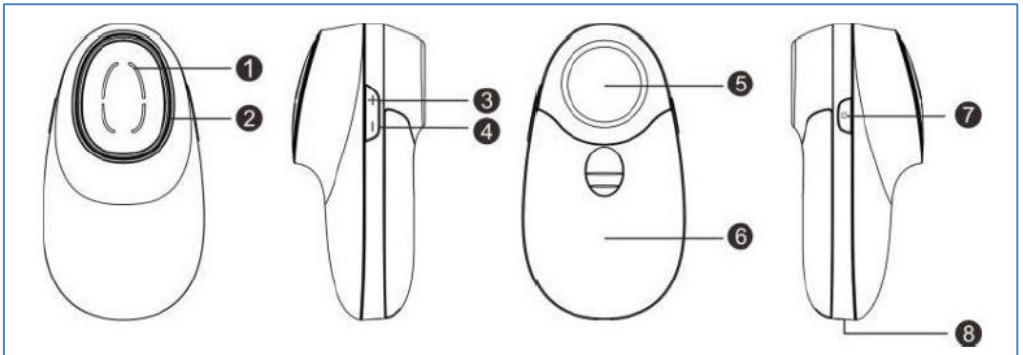
AngelSounds JPD-100S9 is a lightweight and portable detector for listening to the heartbeats of a child's fetus.

*Note: For proper functioning, the fetus must be at least 16 weeks old. Consult your doctor about the use of the device.*

## Package Contents

AngelSounds JPD-100S9, gel, jack-jack cable, headphones, battery, manual

## Basics of use



1 - Loud speaker 2 - Status indicator

3 - Adjust the volume

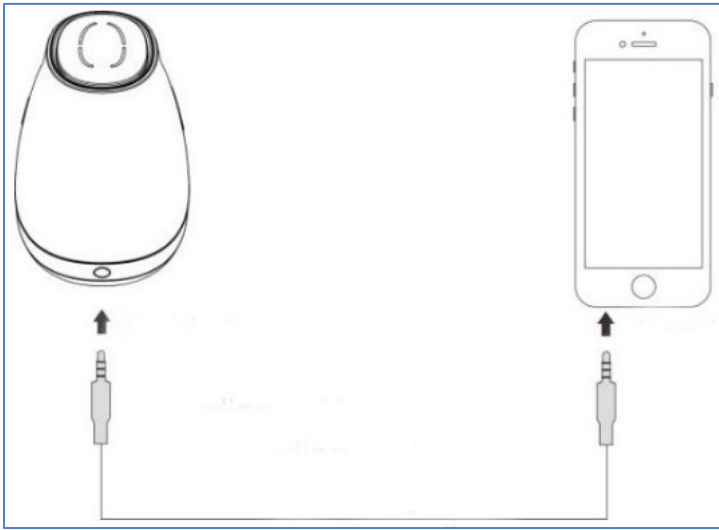
4 - Volume adjustment 5 - Signal transmission 6 - Battery cover 7 - Power on/off

8 - Connection for recording cable or headphones

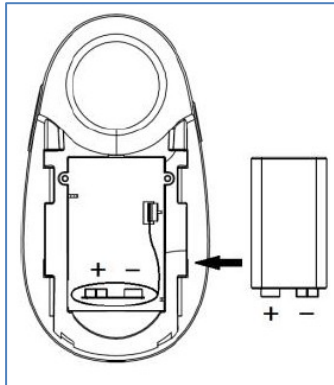
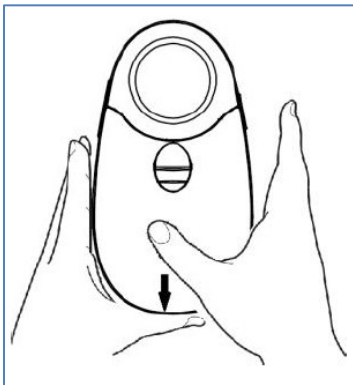
To turn on the device, press the button (7), the LED lights up (2).

You can listen to heart sounds either from a loud speaker or by connecting headphones to the appropriate jack (8).

Audio can also be recorded. Connect your device and mobile phone with a cable and start audio recording.



## Battery

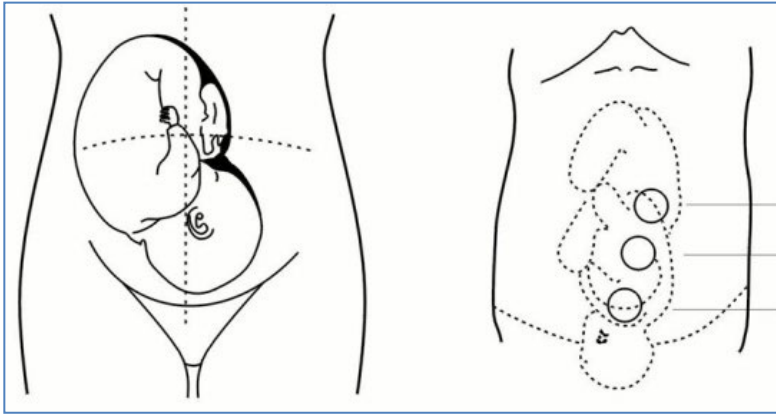


Battery included. It is located directly on the device, but is not connected. Before first use, the battery must be connected as shown in the following picture. Remove the cover (6) and connect the

battery.

## How to find the heart of the fetus

Apply a little gel to the probe (5) and place it on your stomach. Move it slowly, trying to find the heart of the fetus. After finding the sound, continue to move the probe slowly, looking for the place where the sound signal will be clearest. The usual position of the fetus can be seen in the following picture. However, the position of the fetus may vary depending on the stage of pregnancy and other conditions.



## Safety Warnings

Avoid using the device in an environment with a potential risk of explosion, high or very low temperature or humidity, near an open flame. We recommend that you do not use the device outdoors.

Always wipe off the gel from the device after monitoring.

Do not use the device if it shows signs of damage!

If you're cleaning your device, always keep it turned off.

## Specifications

Dimensions: 119 mm × 65 mm × 54 mm; 160 g

Acoustic frequency: 2.5MHz±5%

Good operation: 4-6 hours

Battery: 9V

Water resistance: IP22

Terms of use: 5-40 °C

## Predstavenie produktu

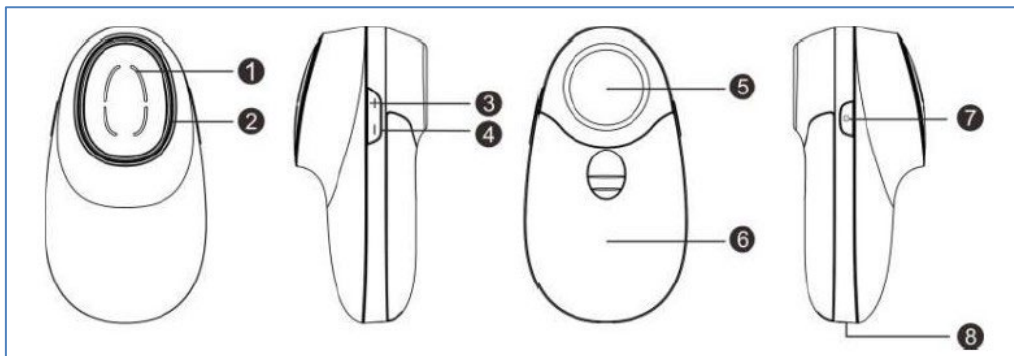
AngelSounds JPD-100S9 je ľahký a prenosný detektor na počúvanie srdcového rytmu plodu dieťaťa.

*Poznámka: Pre správne fungovanie musí byť plod starší najmenej 16 týždňov. O používaní prístroja sa poraďte so svojím lekárom.*

## Obsah balenia

AngelSounds JPD-100S9, gél, jack-jack kábel, slúchadlá, batéria, manuál

## Základy používania



1 - Hlasný reproduktor 2 - Indikátor stavu

3 - Upravte hlasitosť

4 - Nastavenie hlasitosti 5 - Prenos signálu 6 - Kryt batérie 7 - Zapnite / vypnite

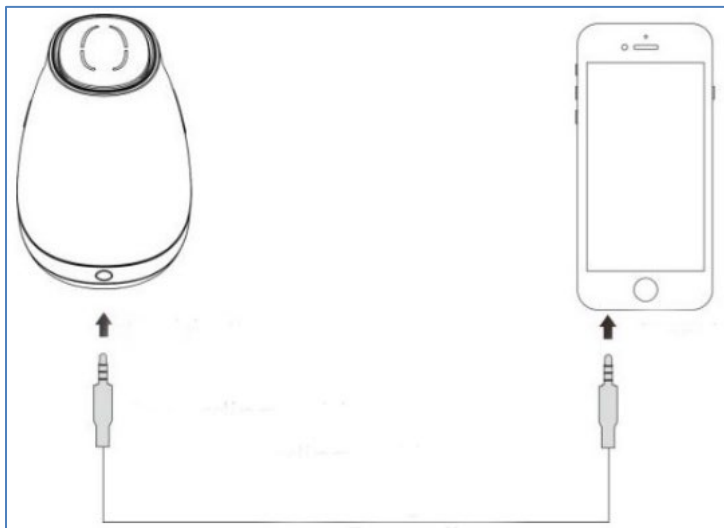
8 - Pripojenie pre nahrávací kábel alebo slúchadlá

Ak chcete zariadenie zapnúť, stlačte tlačidlo (7), rozsvieti sa LED (2).

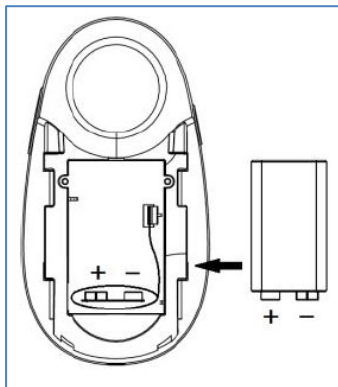
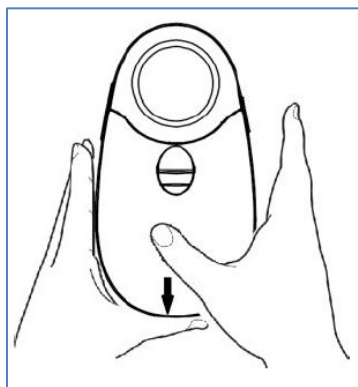
Zvuky srdca môžete počúvať buď z hlasného reproduktora, alebo pripojením slúchadiel k príslušnému konektoru (8).

Zvuk je možné aj nahrávať. Prepojte zariadenie a mobilný telefón pomocou kábla a spustite nahrávanie zvuku.





## Batéria

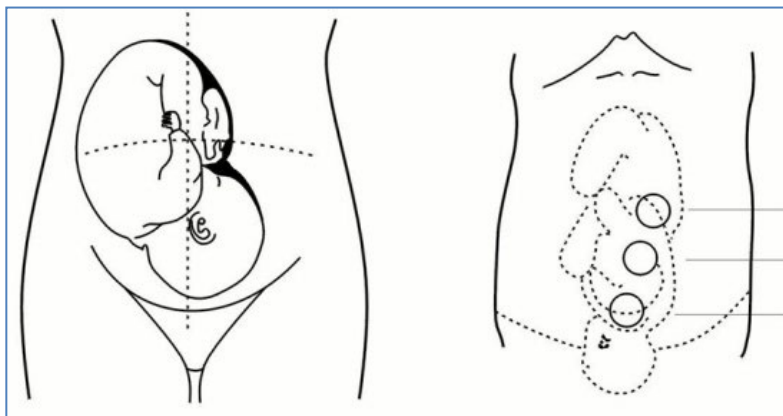


Batéria je súčasťou balenia. Nachádza sa priamo na zariadení, ale nie je pripojený. Pred prvým použitím musí byť batéria pripojená, ako je znázornené na nasledujúcom obrázku. Odstráňte

kryt (6) a pripojte batériu.

## Ako nájsť srdce plodu

Naneste trochu gélu na sondu (5) a umiestnite ju na žalúdok. Pomaly ho pohybuje a snažte sa nájsť srdce plodu. Po nájdení zvuku pokračujte v pomalom pohybe sondy a hľadajte miesto, kde bude zvukový signál najjasnejší. Zvyčajná poloha plodu je viditeľná na nasledujúcom obrázku. Poloha plodu sa však môže líšiť v závislosti od štádia tehotenstva a iných podmienok.



## Bezpečnostné upozornenia

Nepoužívajte zariadenie v prostredí s potenciálnym rizikom výbuchu, vysokej alebo veľmi nízkej teploty alebo vlhkosti, v blízkosti otvoreného ohňa.

Odporúčame, aby ste zariadenie nepoužívali vonku.

Po monitorovaní vždy utrite gél zo zariadenia.

Nepoužívajte prístroj, ak vykazuje známky poškodenia!

Ak čistíte zariadenie, vždy ho nechajte vypnuté.

## Špecifikácie

Rozmery: 119 mm × 65 mm × 54 mm; 160 g

Akustická frekvencia: 2,5 MHz±5%

Dobrá prevádzka: 4-6 hodín

Batéria: 9V

Odolnosť voči vode: IP22

Podmienky používania: 5-40 °C

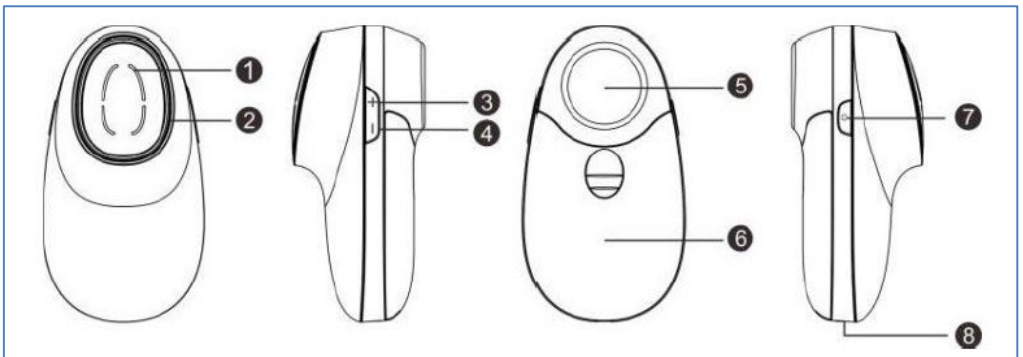
## Produkteinführung

AngelSounds JPD-100S9 ist ein leichter und tragbarer Detektor zum Abhören der Herzschläge des kindlichen Fötus.

*Hinweis: Damit der Fötus richtig funktioniert, muss er mindestens 16 Wochen alt sein. Fragen Sie Ihren Arzt über die Verwendung des Geräts.*

## Packungsinhalt

AngelSounds JPD-100S9, Gel, Klinkenkabel, Kopfhörer, Batterie, Bedienungsanleitung



1 - Lautsprecher 2 - Statusanzeige

3 - Passen Sie die Lautstärke an

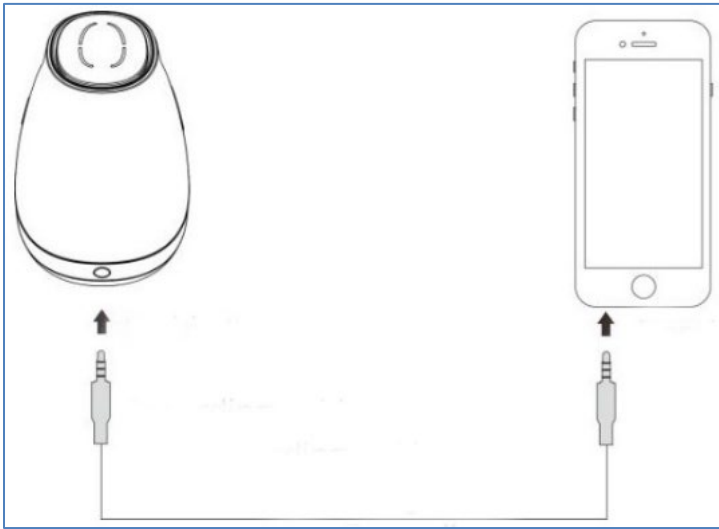
4 - Lautstärkeregelung 5 - Signalübertragung 6 - Batterieabdeckung 7 - Ein-/Auschalten

8 - Anschluss für Aufnahmekabel oder Kopfhörer

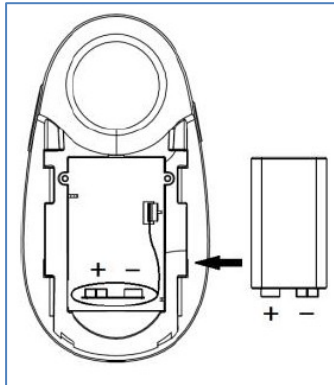
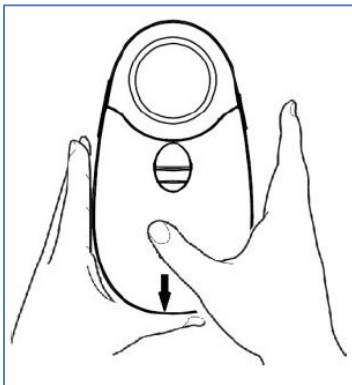
Um das Gerät einzuschalten, drücken Sie die Taste (7), die LED leuchtet auf (2).

Sie können Herztöne entweder über einen Lautsprecher hören oder Kopfhörer an die entsprechende Buchse (8) anschließen.

Audio kann auch aufgezeichnet werden. Verbinden Sie Ihr Gerät und Ihr Mobiltelefon mit einem Kabel und starten Sie die Audioaufnahme.



## Batterie



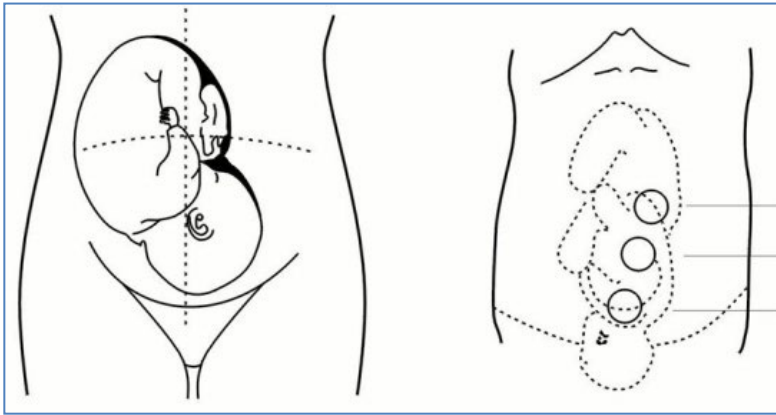
Batterie im Lieferumfang enthalten. Er befindet sich direkt am Gerät, ist aber nicht verbunden. Vor dem ersten Gebrauch muss der Akku wie im folgenden Bild gezeigt angeschlossen werden.

Entfernen Sie die Abdeckung (6) und schließen Sie die Batterie an.

## Wie man das Herz des Fötus findet

Tragen Sie ein wenig Gel auf die Sonde (5) auf und legen Sie sie auf Ihren Bauch. Bewegen Sie es langsam und versuchen Sie, das Herz des Fötus zu finden. Nachdem Sie den Ton gefunden haben, bewegen Sie die Sonde langsam weiter und suchen Sie nach der Stelle, an der das Tonsignal am klarsten ist.

Die übliche Position des Fötus ist auf dem folgenden Bild zu sehen. Die Position des Fötus kann jedoch je nach Schwangerschaftsstadium und anderen Bedingungen variieren.



## Sicherheitshinweise

Vermeiden Sie es, das Gerät in einer Umgebung mit potenzieller Explosionsgefahr, hoher oder sehr niedriger Temperatur oder Luftfeuchtigkeit in der Nähe einer offenen Flamme zu verwenden. Wir empfehlen Ihnen, das Gerät nicht im Freien zu verwenden.

Wischen Sie das Gel nach der Überwachung immer vom Gerät ab.

Verwenden Sie das Gerät nicht, wenn es Anzeichen von Beschädigungen aufweist!

Wenn Sie Ihr Gerät reinigen, lassen Sie es immer ausgeschaltet.

## Leistungsbeschreibung

Abmessungen: 119 mm × 65 mm × 54 mm; 160 g

Akustische Frequenz: 2,5 MHz±5%

Gute Bedienung: 4-6 Stunden

Batterie: 9V

Wasserdichtigkeit: IP22

Nutzungsdauer: 5-40 °C

## Présentation du produit

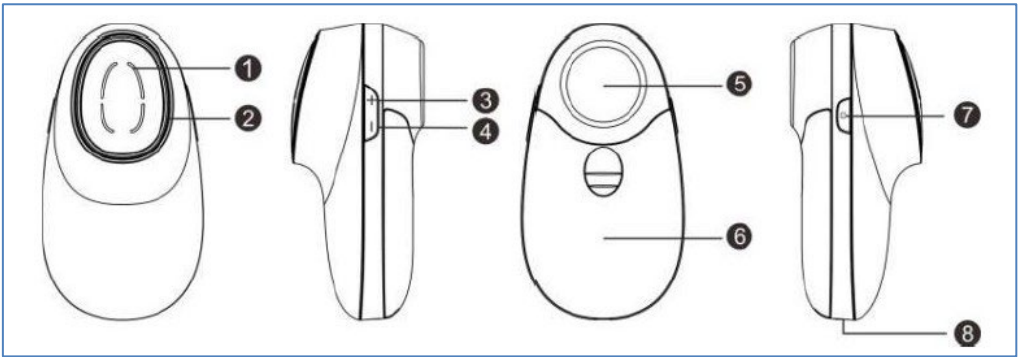
AngelSounds JPD-100S9 est un détecteur léger et portable pour écouter les battements de cœur du fœtus d'un enfant.

*Remarque: Pour un bon fonctionnement, le fœtus doit être âgé d'au moins 16 semaines. Consultez votre médecin au sujet de l'utilisation de l'appareil.*

## Contenu de l'emballage

AngelSounds JPD-100S9, gel, câble jack-jack, écouteurs, batterie, manuel

## Notions de base



1 - Haut-parleur 2 - Indicateur d'état

3 - Régler le volume

4 - Réglage du volume 5 - Transmission du signal 6 - Couvercle de la batterie 7 -

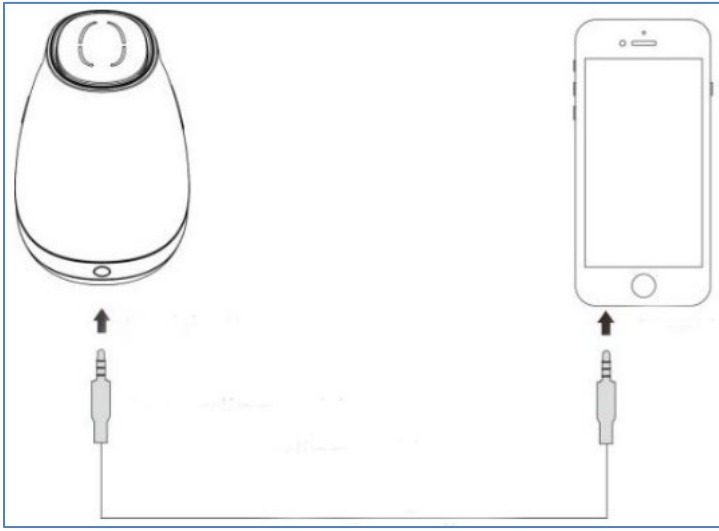
Mise sous tension/hors tension

8 - Connexion pour câble d'enregistrement ou casque

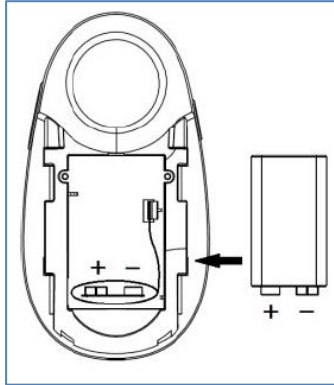
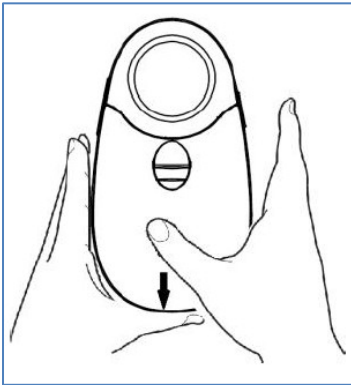
Pour allumer l'appareil, appuyez sur le bouton (7), la LED s'allume (2).

Vous pouvez écouter les sons du cœur à partir d'un haut-parleur ou en connectant des écouteurs à la prise appropriée (8).

L'audio peut également être enregistré. Connectez votre appareil et votre téléphone mobile avec un câble et démarrez l'enregistrement audio.



## Pile



Batterie incluse. Il est situé directement sur l'appareil, mais n'est pas connecté. Avant la première utilisation, la batterie doit être connectée comme indiqué dans l'image suivante. Retirez le couvercle

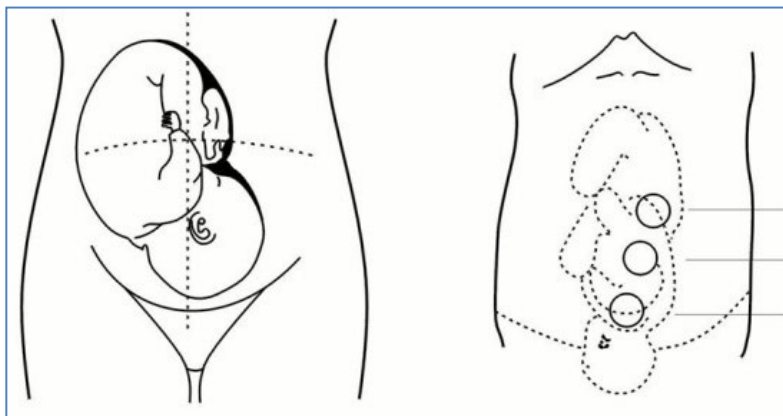
(6) et connectez la batterie.

## Comment trouver le cœur du fœtus

Appliquez un peu de gel sur la sonde (5) et placez-la sur votre ventre.

Déplacez-le lentement, en essayant de trouver le cœur du fœtus. Après avoir trouvé le son, continuez à déplacer la sonde lentement, à la recherche de l'endroit où le signal sonore sera le plus clair.

La position habituelle du fœtus peut être vue sur l'image suivante. Cependant, la position du fœtus peut varier en fonction du stade de la grossesse et d'autres conditions.



## Avertissements de sécurité

Évitez d'utiliser l'appareil dans un environnement présentant un risque potentiel d'explosion, de température ou d'humidité élevée ou très basse, près d'une flamme nue. Nous vous recommandons de ne pas utiliser l'appareil à l'extérieur.

Essuyez toujours le gel de l'appareil après la surveillance.

N'utilisez pas l'appareil s'il montre des signes de dommages!

Si vous nettoyez votre appareil, gardez-le toujours éteint.

## Spécifications

Dimensions: 119 mm × 65 mm × 54 mm; 160 g

Fréquence acoustique: 2.5MHz±5%

Bon fonctionnement: 4-6 heures

Batterie: 9V

Résistance à l'eau: IP22

Conditions d'utilisation: 5-40 °C



## Introduzione al prodotto

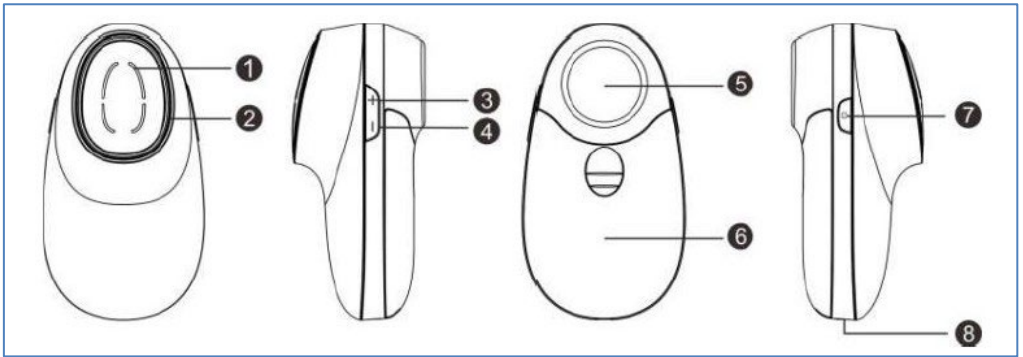
AngelSounds JPD-100S9 è un rilevatore leggero e portatile per ascoltare i battiti cardiaci del feto di un bambino.

*Nota: per un corretto funzionamento, il feto deve avere almeno 16 settimane. Consultare il proprio medico circa l'uso del dispositivo.*

## Contenuto della confezione

AngelSounds JPD-100S9, gel, cavo jack-jack, cuffie, batteria, manuale

## Basi d'uso



1 - Altoparlante 2 - Indicatore di stato

3 - Regola il volume

4 - Regolazione del volume 5 - Trasmissione del segnale 6 - Coperchio della

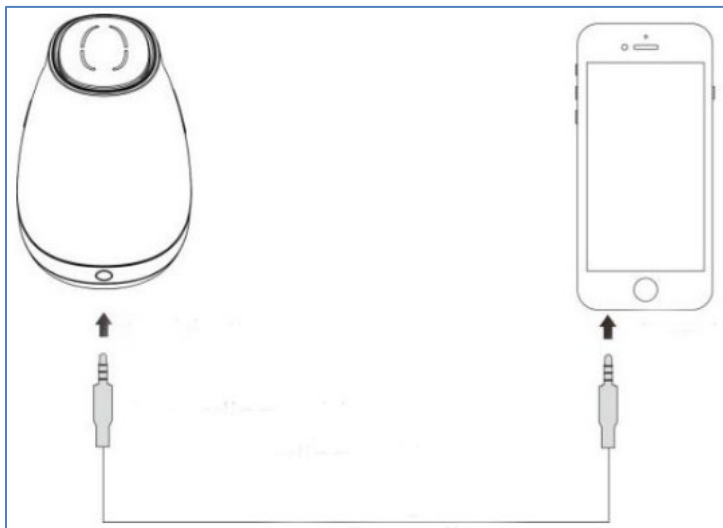
batteria 7 - Accensione/spengimento

8 - Connessione per cavo di registrazione o cuffie

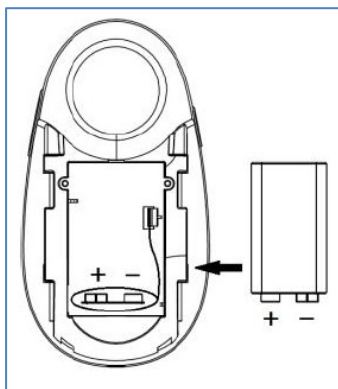
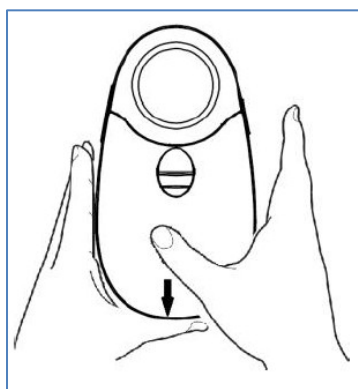
Per accendere il dispositivo, premere il pulsante (7), il LED si accende (2).

È possibile ascoltare i suoni cardiaci da un altoparlante o collegando le cuffie al jack appropriato (8).

L'audio può anche essere registrato. Collegare il dispositivo e il telefono cellulare con un cavo e avviare la registrazione audio.



## Batteria



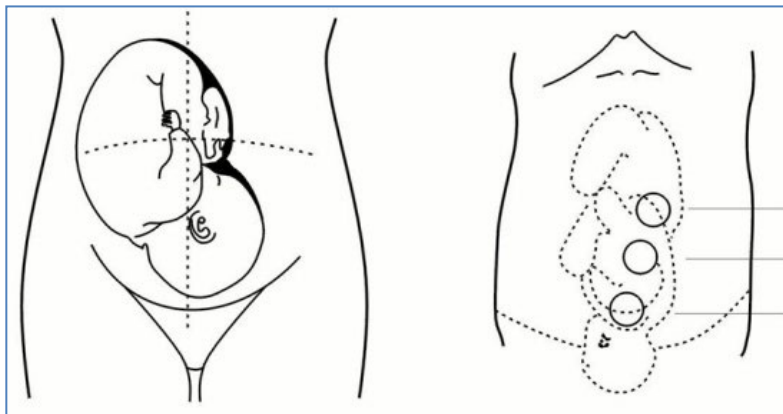
Batteria inclusa. Si trova direttamente sul dispositivo, ma non è collegato. Prima del primo utilizzo, la batteria deve essere collegata come mostrato nella figura seguente. Rimuovere il

coperchio (6) e collegare la batteria.

## Come trovare il cuore del feto

Applicare un po' di gel sulla sonda (5) e posizionarlo sullo stomaco. Muovilo lentamente, cercando di trovare il cuore del feto. Dopo aver trovato il suono, continua a muovere lentamente la sonda, cercando il punto in cui il segnale sonoro sarà più chiaro.

La solita posizione del feto può essere vista nella seguente immagine. Tuttavia, la posizione del feto può variare a seconda della fase della gravidanza e di altre condizioni.



## Avvertenze di sicurezza

Evitare di utilizzare il dispositivo in un ambiente con un potenziale rischio di esplosione, temperatura o umidità alta o molto bassa, vicino a una fiamma libera. Si consiglia di non utilizzare il dispositivo all'aperto.

Rimuovere sempre il gel dal dispositivo dopo il monitoraggio.

Non utilizzare il dispositivo se mostra segni di danni!

Se stai pulendo il dispositivo, tienilo sempre spento.

## Indicazioni

Dimensioni: 119 mm × 65 mm × 54 mm; 160 g

Frequenza acustica: 2,5 MHz±5%

Buon funzionamento: 4-6 ore

Batteria: 9V

Resistenza all'acqua: IP22

Condizioni d'uso: 5-40 °C

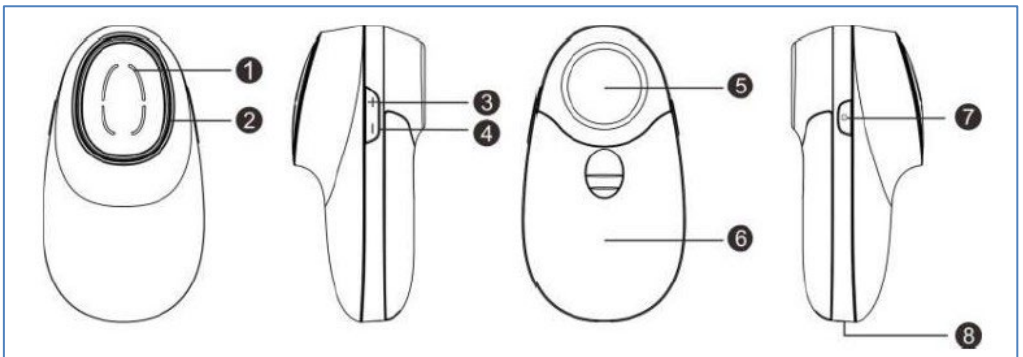
## Product introductie

AngelSounds JPD-100S9 is een lichtgewicht en draagbare detector voor het luisteren naar de hartslagen van de foetus van een kind.

*Opmerking: Voor een goede werking moet de foetus minstens 16 weken oud zijn. Raadpleeg uw arts over het gebruik van het apparaat.*

## Inhoud van de verpakking

AngelSounds JPD-100S9, gel, jack-jack kabel, hoofdtelefoon, batterij, handleiding



## Basisprincipes van gebruik

1 - Luidspreker 2 - Statusindicator

3 - Pas het volume aan

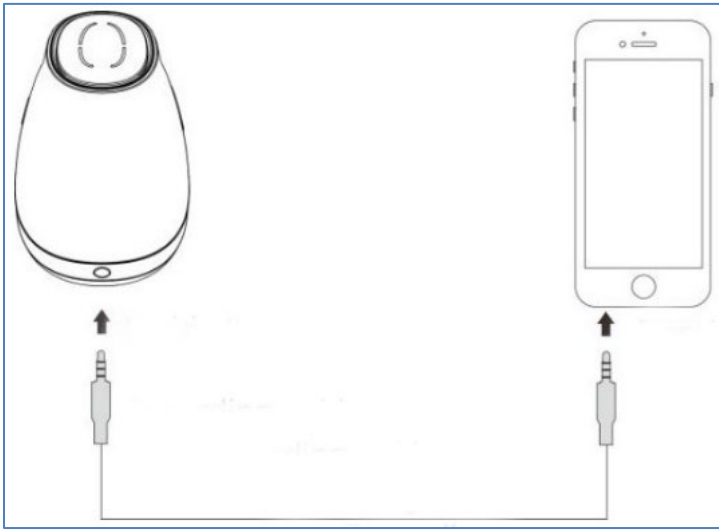
4 - Volumeregeling 5 - Signaaloverdracht 6 - Batterijklep 7 - In-/uitschakelen

8 - Aansluiting voor opnamekabel of hoofdtelefoon

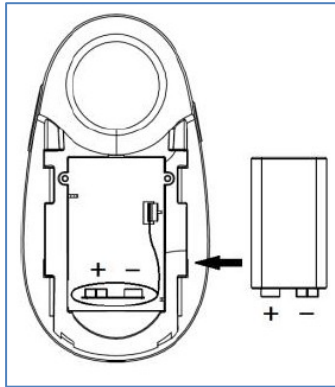
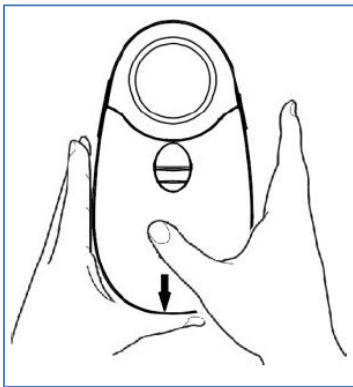
Om het apparaat in te schakelen, drukt u op de knop (7), de LED gaat branden (2).

U kunt naar hartgeluiden luisteren via een luidspreker of door een hoofdtelefoon aan te sluiten op de juiste aansluiting (8).

Audio kan ook worden opgenomen. Verbind uw apparaat en mobiele telefoon met een kabel en start de audio-opname.



## Batterij



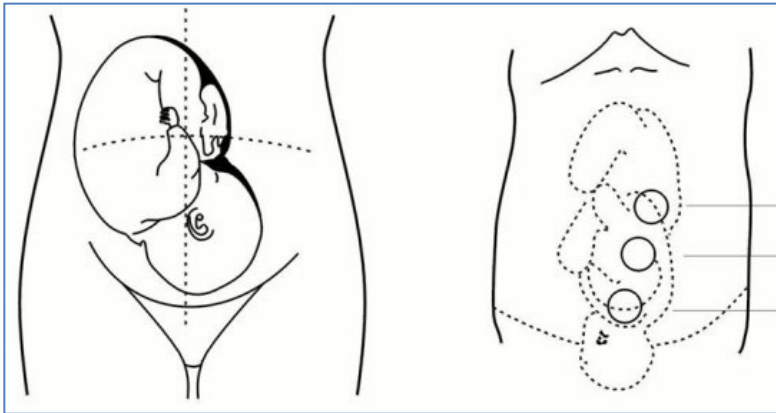
Batterij inbegrepen. Het bevindt zich direct op het apparaat, maar is niet verbonden. Voor het eerste gebruik moet de batterij worden aangesloten zoals weergegeven in de volgende afbeelding.

Verwijder het klepje (6) en sluit de batterij aan.

## Hoe het hart van de foetus te vinden

Breng een beetje gel aan op de sonde (5) en plaats deze op je buik. Beweeg het langzaam en probeer het hart van de foetus te vinden. Nadat u het geluid hebt gevonden, blijft u de sonde langzaam bewegen, op zoek naar de plaats waar het geluidssignaal het duidelijkst zal zijn.

De gebruikelijke positie van de foetus is te zien in de volgende afbeelding. De positie van de foetus kan echter variëren, afhankelijk van het stadium van de zwangerschap en andere aandoeningen.



## Veiligheidswaarschuwingen

Vermijd het gebruik van het apparaat in een omgeving met potentieel explosiegevaar, hoge of zeer lage temperatuur of vochtigheid, in de buurt van een open vuur. We raden u aan het apparaat niet buiten te gebruiken.

Veeg de gel altijd van het apparaat af na controle.

Gebruik het apparaat niet als het tekenen van schade vertoont!

Als u uw apparaat schoonmaakt, moet u het altijd uitgeschakeld houden.

## Specificaties

Afmetingen: 119 mm × 65 mm × 54 mm; 160 g

Akoestische frequentie: 2.5MHz±5%

Goede werking: 4-6 uur

Batterij: 9V

Waterdichtheid: IP22

Gebruiksvoorwaarden: 5-40 °C

## Introducción del producto

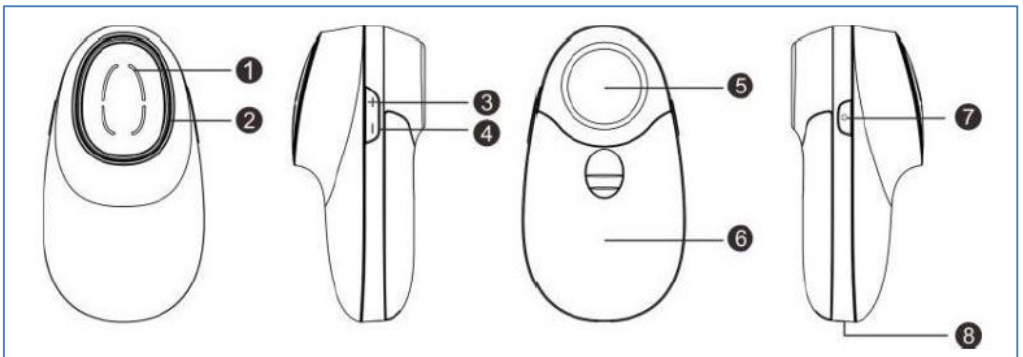
AngelSounds JPD-100S9 es un detector ligero y portátil para escuchar los latidos del corazón del feto de un niño.

*Nota: Para un funcionamiento adecuado, el feto debe tener al menos 16 semanas de edad. Consulte a su médico sobre el uso del dispositivo.*

## Contenido del paquete

AngelSounds JPD-100S9, gel, cable jack-jack, auriculares, batería, manual

## Conceptos básicos de uso



1 - Altavoz 2 - Indicador de estado

3 - Ajustar el volumen

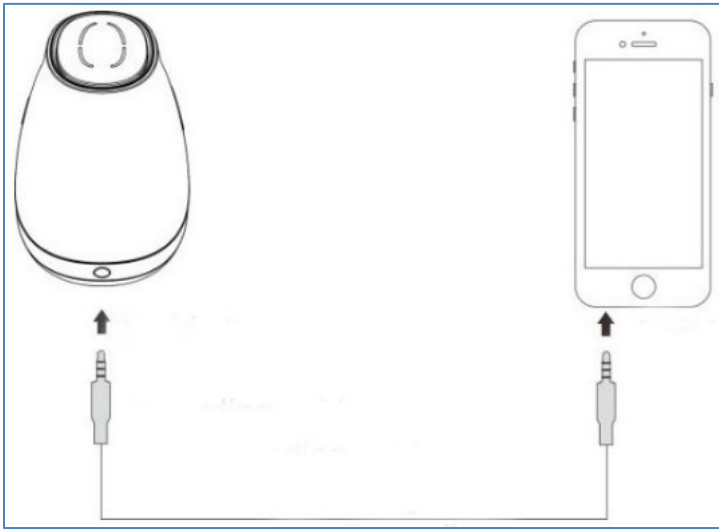
4 - Ajuste de volumen 5 - Transmisión de señal 6 - Tapa de la batería 7 - Encendido / apagado

8 - Conexión para cable de grabación o auriculares

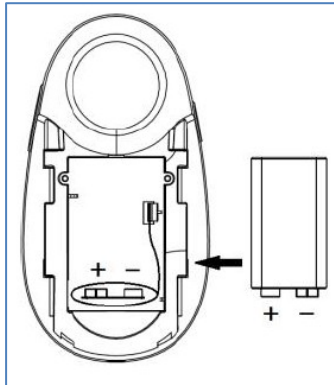
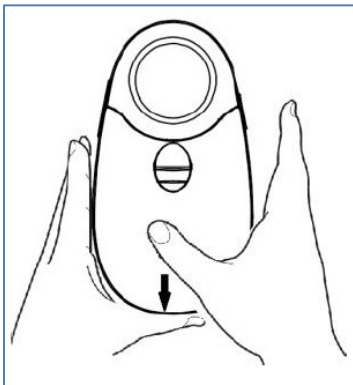
Para encender el dispositivo, pulse el botón (7), el LED se ilumina (2).

Puede escuchar los sonidos del corazón desde un altavoz o conectando los auriculares a la toma adecuada (8).

El audio también se puede grabar. Conecte su dispositivo y teléfono móvil con un cable e inicie la grabación de audio.



## Batería



Batería incluida. Se encuentra directamente en el dispositivo, pero no está conectado. Antes del primer uso, la batería debe estar conectada como se muestra en la siguiente imagen.

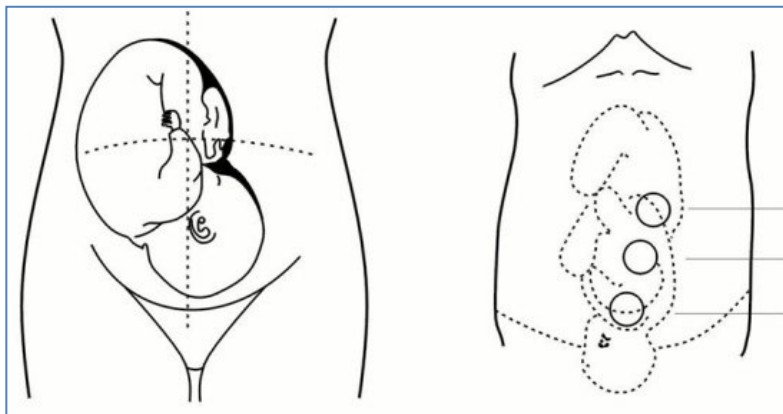
Retire la tapa (6) y conecte la batería.

## Cómo encontrar el corazón del feto

Aplique un poco de gel a la sonda (5) y colóquelo sobre su estómago. Muévelo lentamente, tratando de encontrar el corazón del feto. Después de encontrar el sonido, continúe moviendo la sonda lentamente, buscando el lugar donde la señal de sonido será más clara.

La posición habitual del feto se puede ver en la siguiente imagen. Sin embargo, la posición del feto puede variar dependiendo de la etapa del embarazo y otras condiciones.





## Advertencias de seguridad

Evite usar el dispositivo en un ambiente con un riesgo potencial de explosión, temperatura o humedad alta o muy baja, cerca de una llama abierta. Le recomendamos que no utilice el dispositivo al aire libre.

Siempre limpie el gel del dispositivo después de monitorear.

¡No use el dispositivo si muestra signos de daño!

Si estás limpiando el dispositivo, manténlo siempre apagado.

## Características técnicas

Dimensiones: 119 mm × 65 mm × 54 mm; 160 g

Frecuencia acústica: 2.5MHz±5%

Buen funcionamiento: 4-6 horas

Batería: 9V

Resistencia al agua: IP22

Condiciones de uso: 5-40 °C

## Introdução ao produto

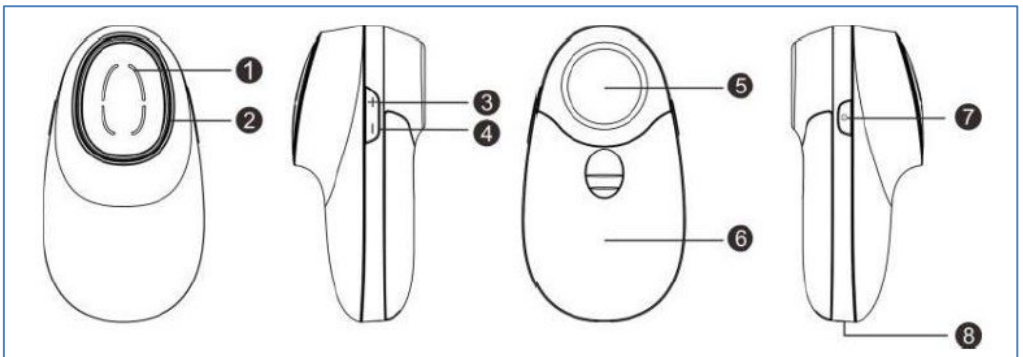
AngelSounds JPD-100S9 é um detetor leve e portátil para ouvir os batimentos cardíacos do feto de uma criança.

*Nota: Para o bom funcionamento, o feto deve ter pelo menos 16 semanas de idade. Consulte o seu médico sobre a utilização do dispositivo.*

## Conteúdos do Pacote

AngelSounds JPD-100S9, gel, jack-jack cabo, fones de ouvido, bateria, manual

## Noções básicas de uso



1 - Altifalante 2 - Indicador de estado

3 - Ajuste o volume

4 - Ajuste de volume 5 - Transmissão de sinal 6 - Tampa da bateria 7 -

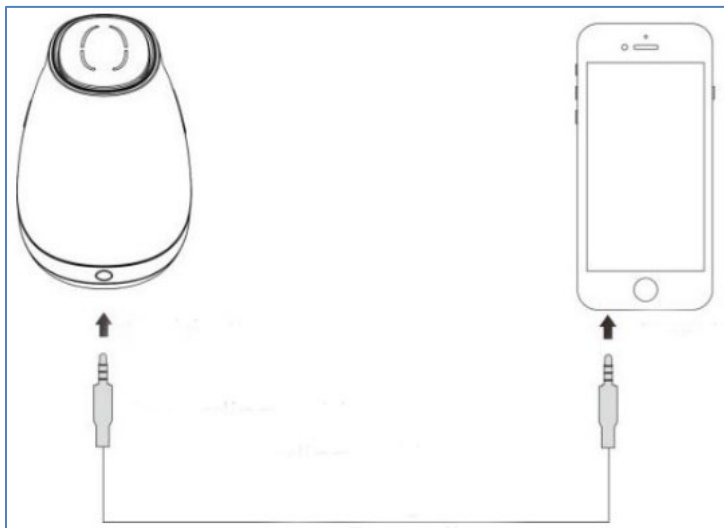
Ligar/desligar

8 - Ligação para cabo de gravação ou auscultadores

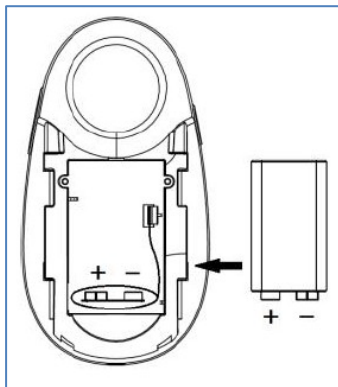
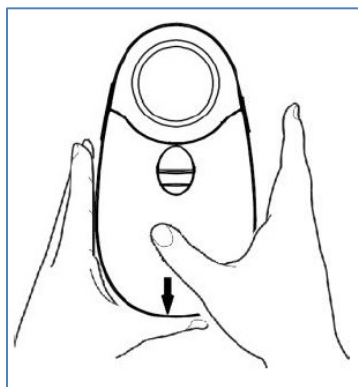
Para ligar o dispositivo, pressione o botão (7), o LED acende (2).

Pode ouvir sons cardíacos a partir de um altifalante ou ligando auscultadores à tomada adequada (8).

O áudio também pode ser gravado. Ligue o seu dispositivo e telemóvel com um cabo e inicie a gravação de áudio.



## Bateria



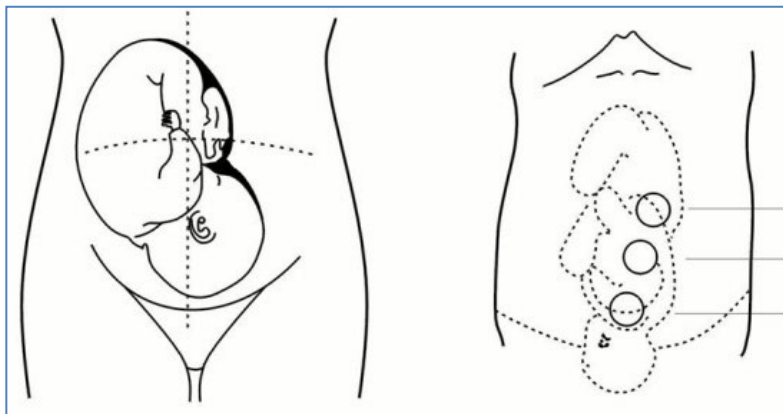
Bateria incluída. Ele está localizado diretamente no dispositivo, mas não está conectado. Antes do primeiro uso, a bateria deve ser conectada como mostrado na imagem a seguir. Retire a

tampa (6) e ligue a bateria.

## Como encontrar o coração do feto

Aplique um pouco de gel na sonda (5) e coloque-o no estômago. Mova-o lentamente, tentando encontrar o coração do feto. Depois de encontrar o som, continue a mover a sonda lentamente, procurando o local onde o sinal sonoro será mais claro.

A posição habitual do feto pode ser vista na imagem a seguir. No entanto, a posição do feto pode variar dependendo do estágio da gravidez e outras condições.



## Avisos de segurança

Evite utilizar o dispositivo num ambiente com risco potencial de explosão, temperatura ou humidade elevada ou muito baixa, perto de chama aberta.

Recomendamos que não utilize o dispositivo no exterior.

Limpe sempre o gel do dispositivo após a monitorização.

Não utilize o dispositivo se este mostrar sinais de danos!

Se estiver a limpar o dispositivo, mantenha-o sempre desligado.

## Especificações

Dimensões: 119 mm × 65 mm × 54 mm; 160 g

Frequência acústica: 2.5MHz±5%

Boa operação: 4-6 horas

Bateria: 9V

Resistência à água: IP22

Termos de uso: 5-40 °C

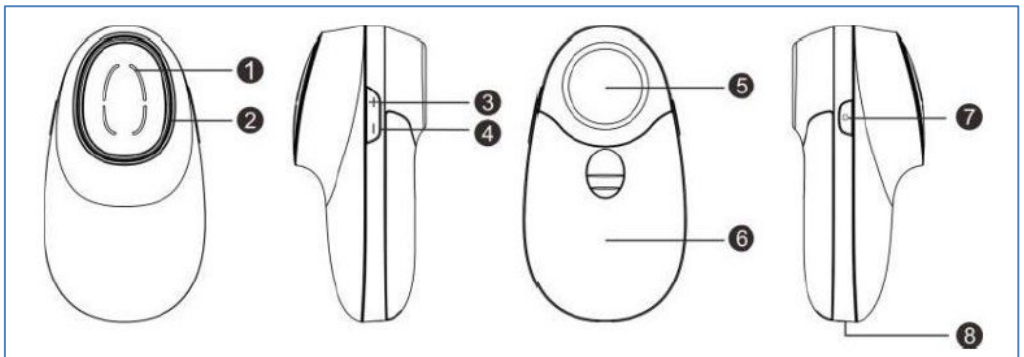
## Termék bemutatása

Az AngelSounds JPD-100S9 egy könnyű és hordozható érzékelő a gyermek magzatának szívverésének meghallgatására.

*Megjegyzés: A megfelelő működéshez a magzatnak legalább 16 hetesnek kell lennie. Forduljon orvosához a készülék használatáról.*

## Csomag tartalma

AngelSounds JPD-100S9, gél, jack-jack kábel, fejhallgató, akkumulátor, kézikönyv



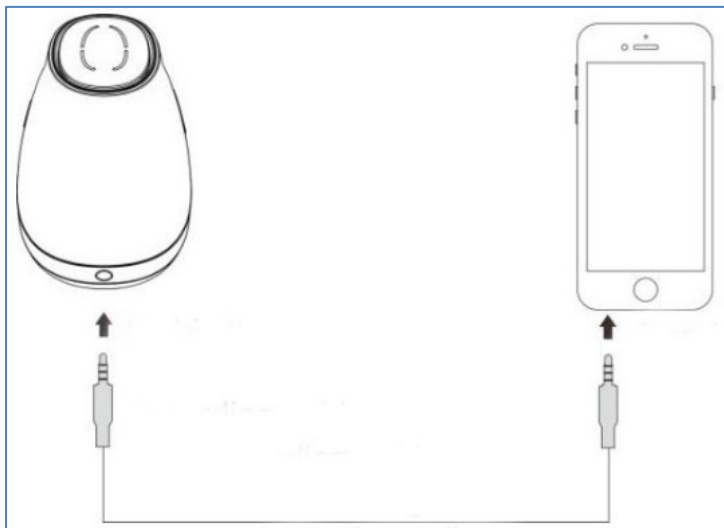
## A használat alapjai

- 1 - Hangszóró 2 - Állapotjelző
- 3 - Állítsa be a hangerőt
- 4 - Hangerő beállítása 5 - Jelátvitel 6 - Elemfedél 7 - Be- és kikapcsolás
- 8 - Csatlakozás kábel vagy fejhallgató rögzítéséhez

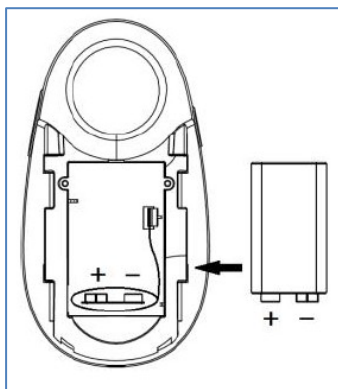
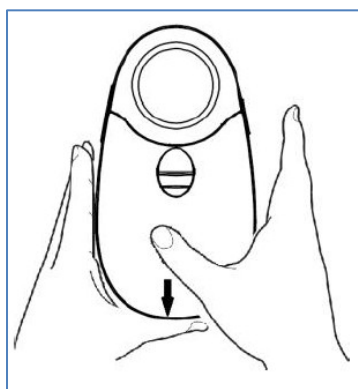
A készülék bekapcsolásához nyomja meg a gombot (7), a LED kigyullad (2).

A szívhangokat hangos hangszóróból vagy fejhallgató megfelelő aljzathoz való csatlakoztatásával hallgathatja (8).

Hang is rögzíthető. Csatlakoztassa a készüléket és a mobiltelefont kábellel, és indítsa el a hangfelvételt.



## Akkumulátor



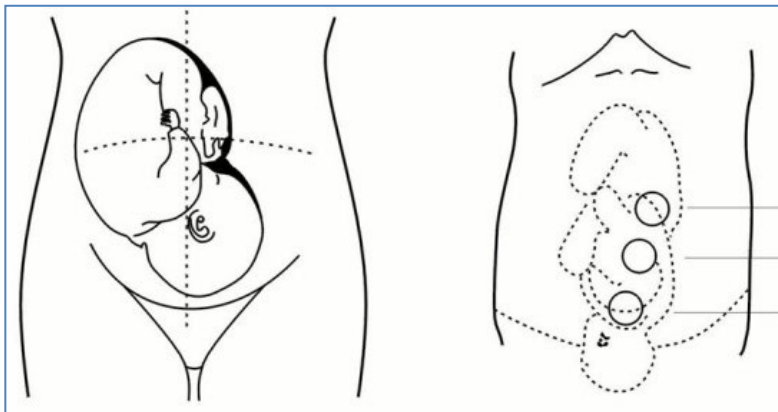
Akkumulátor mellékelve. Közvetlenül az eszközön található, de nincs csatlakoztatva. Az első használat előtt az akkumulátort az alábbi képen látható módon kell

csatlakoztatni. Távolítsa el a fedelet (6) és csatlakoztassa az akkumulátort.

## Hogyan találjuk meg a magzat szívét?

Vigyen fel egy kevés gélt a szondára (5), és helyezze a gyomrára. Mozgassa lassan, próbálja megtalálni a magzat szívét. Miután megtalálta a hangot, lassan mozgassa tovább a szondát, és keresse meg azt a helyet, ahol a hangjel a legtisztább lesz.

A magzat szokásos helyzete a következő képen látható. A magzat helyzete azonban a terhesség stádiumától és más körülményektől függően változhat.



## Biztonsági figyelmeztetések

Ne használja a készüléket robbanásveszélynek kitett környezetben, magas vagy nagyon alacsony hőmérsékleten vagy páratartalom mellett, nyílt láng közelében. Javasoljuk, hogy ne használja a készüléket a szabadban.

Megfigyelés után mindig törölje le a gélt a készülékről.

Ne használja a készüléket, ha sérülés jeleit mutatja!

Ha tisztítja a készüléket, mindig tartsa kikapcsolva.

## Előírások

Méretek: 119 mm × 65 mm × 54 mm; 160 g

Akusztikus frekvencia: 2,5 MHz±5%

Jó működés: 4-6 óra

Akkumulátor: 9V

Vízállóság: IP22

Használati feltételek: 5-40 °C

## Wprowadzenie produktu

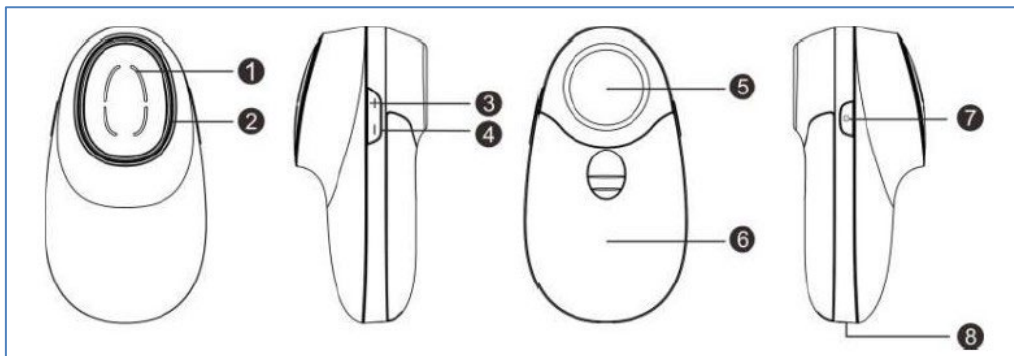
AngelSounds JPD-100S9 to lekki i przenośny detektor do słuchania bicia serca płodu dziecka.

*Uwaga: Dla prawidłowego funkcjonowania płód musi mieć co najmniej 16 tygodni. Skonsultuj się z lekarzem na temat korzystania z urządzenia.*

## Zawartość opakowania

AngelSounds JPD-100S9, żel, jack-jack, słuchawki, bateria, instrukcja

## Podstawy użytkowania



1 - Głośnik 2 - Wskaźnik stanu

3 - Dostosuj głośność

4 - Regulacja głośności 5 - Transmisja sygnału 6 - Pokrywa baterii 7 -

Włączanie/wyłączanie zasilania

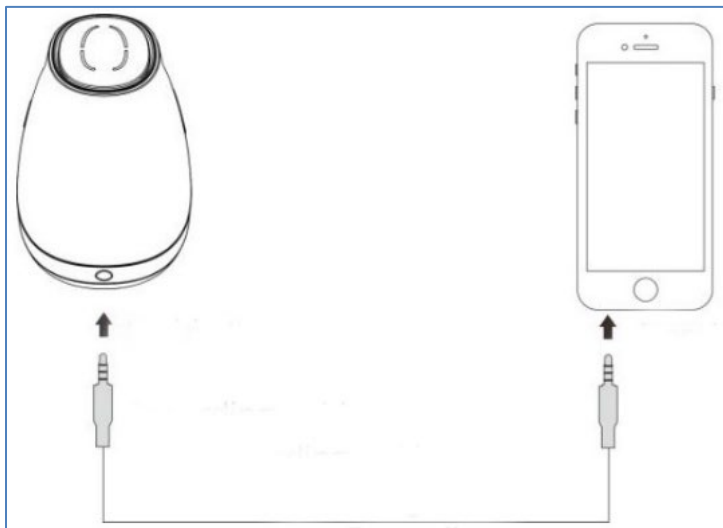
8 - Podłączenie do nagrywania lub słuchawek

Aby włączyć urządzenie, naciśnij przycisk (7), dioda LED zaświeci się (2).

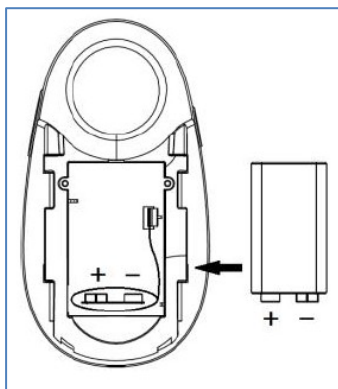
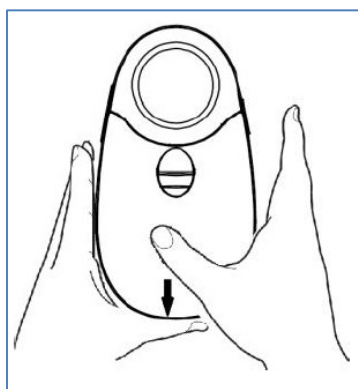
Możesz słuchać dźwięków serca z głośnika lub podłączając słuchawki do odpowiedniego gniazda (8).

Można również nagrywać dźwięk. Podłącz urządzenie i telefon komórkowy i rozpocznij nagrywanie dźwięku.





## Bateria



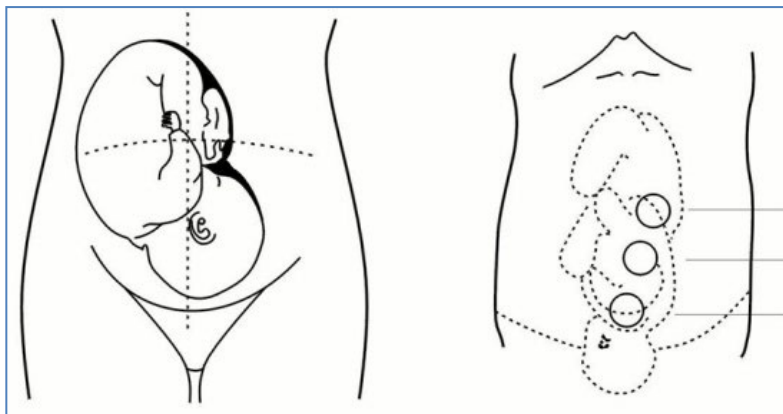
Bateria w zestawie. Znajduje się bezpośrednio na urządzeniu, ale nie jest podłączony. Przed pierwszym użyciem akumulator musi być podłączony, jak pokazano na poniższej ilustracji.

Zdejmij pokrywę (6) i podłącz baterię.

## Jak znaleźć serce płodu

Nałóż odrobinę żelu na sondę (5) i umieść go na brzuchu. Poruszaj się powoli, próbując znaleźć serce płodu. Po znalezieniu dźwięku kontynuuj powolne przesuwanie sondy, szukając miejsca, w którym sygnał dźwiękowy będzie najwyraźniejszy.

Zwykłą pozycję płodu można zobaczyć na poniższym obrazku. Jednak pozycja płodu może się różnić w zależności od stadium ciąży i innych warunków.



## Ostrzeżenia dotyczące bezpieczeństwa

Unikaj używania urządzenia w środowisku o potencjalnym ryzyku wybuchu, wysokiej lub bardzo niskiej temperatury lub wilgotności, w pobliżu otwartego ognia. Zalecamy, aby nie używać urządzenia na zewnątrz.

Zawsze zetrzyj żel z urządzenia po monitorowaniu.

Nie używaj urządzenia, jeśli wykazuje oznaki uszkodzenia!

Jeśli czyścisz urządzenie, zawsze wyłączaj je.

## Specyfikacje

Wymiary: 119 mm × 65 mm × 54 mm; 160 g

Częstotliwość akustyczna: 2,5 MHz±5%

Dobra operacja: 4-6 godzin

Bateria: 9V

Wodoodporność: IP22

Warunki użytkowania: 5-40 °C

## Predstavitev izdelka

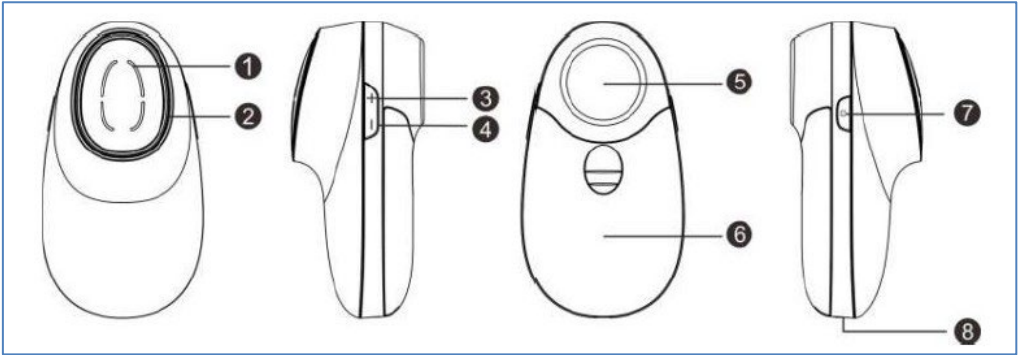
AngelSounds JPD-100S9 je lahek in prenosen detektor za poslušanje srčnega utripa otroškega ploda.

*Opomba: Za pravilno delovanje mora biti plod star vsaj 16 tednov. O uporabi pripomočka se posvetujte z zdravnikom.*

## Vsebina paketa

AngelSounds JPD-100S9, gel, kabel vtičnice, slušalke, baterija, priročnik Osnove

## uporabe



1 - Zvočnik 2 - Indikator stanja

3 - Prilagodite glasnost

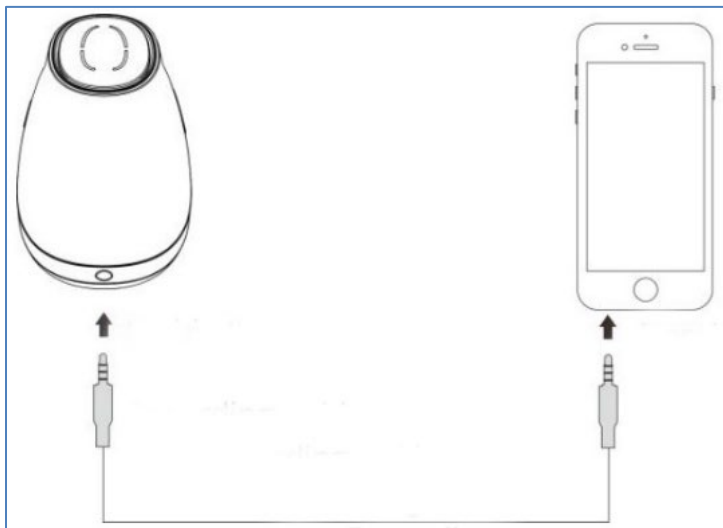
4 - Nastavitev glasnosti 5 - Prenos signala 6 - Pokrov baterije 7 - Vklop/izklop

8 - Priključek za snemalni kabel ali slušalke

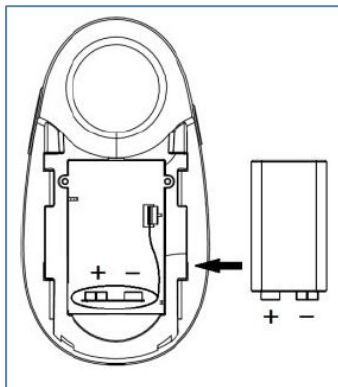
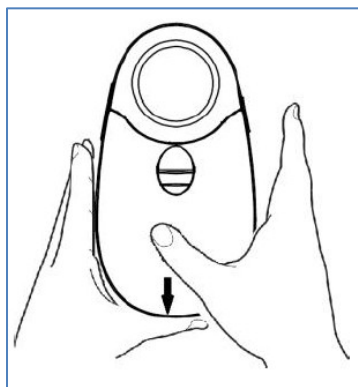
Če želite vklopiti napravo, pritisnite gumb (7), zasveti lučka LED (2).

Zvoke srca lahko poslušate bodisi iz glasnega zvočnika bodisi tako, da slušalke priključite na ustrezno vtičnico (8).

Posnamete lahko tudi zvok. Napravo in mobilni telefon povežite s kablom in začnite snemati zvok.



## Baterija

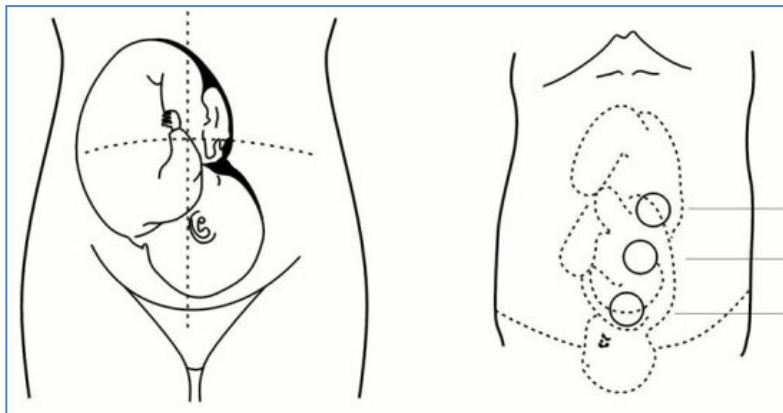


Baterija je priložena. Nahaja se neposredno na napravi, vendar ni povezan. Pred prvo uporabo mora biti baterija priključena, kot je prikazano na spodnji sliki. Odstranite pokrov (6)

in priključite baterijo.

## Kako najti srce ploda

Na sondo nanesite majhen gel (5) in ga položite na želodec. Premaknite ga počasi in poskušajte najti srce ploda. Ko najdete zvok, nadaljujte s počasnim premikanjem sonde in poiščite mesto, kjer bo zvočni signal najjasnejši. Običajni položaj ploda je viden na naslednji sliki. Vendar pa se položaj ploda lahko razlikuje glede na stopnjo nosečnosti in druga stanja.



## Varnostna opozorila

Naprave ne uporabljajte v okolju z možno nevarnostjo eksplozije, visoke ali zelo nizke temperature ali vlažnosti v bližini odprtega ognja. Priporočamo, da naprave ne uporabljate na prostem.

Po spremljanju gel vedno obrišite z naprave.

Naprave ne uporabljajte, če kaže znake poškodb!

Če čistite napravo, naj bo vedno izklopljena.

## Specifikacije

Dimenzije: 119 mm × 65 mm × 54 mm; 160 g

Akustična frekvenca: 2,5 MHz ± 5 %

Dobro delovanje: 4-6 ur

Baterija: 9V

Vodoodpornost: IP22

Pogoji uporabe: 5-40 °C

## Introducerea produsului

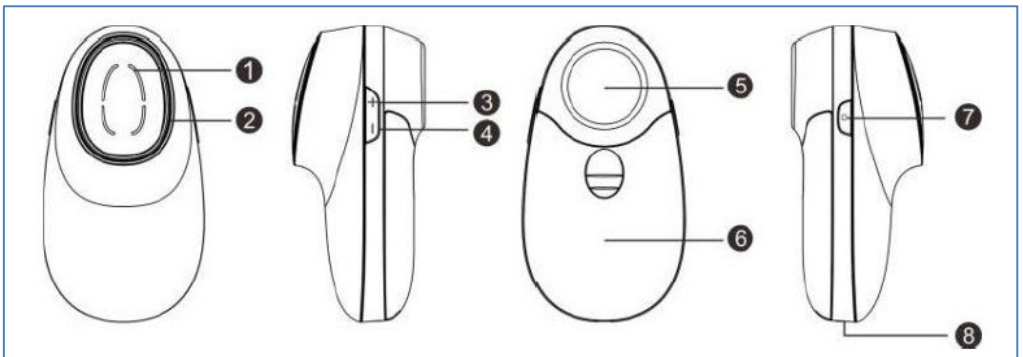
AngelSounds JPD-100S9 este un detector ușor și portabil pentru ascultarea bătăilor inimii fătului unui copil.

*Notă: Pentru buna funcționare, fătul trebuie să aibă cel puțin 16 săptămâni. Consultați-vă medicul despre utilizarea dispozitivului.*

## Conținutul pachetului

AngelSounds JPD-100S9, gel, cablu jack-jack, casti, baterie, manual

## Noțiuni de bază de utilizare

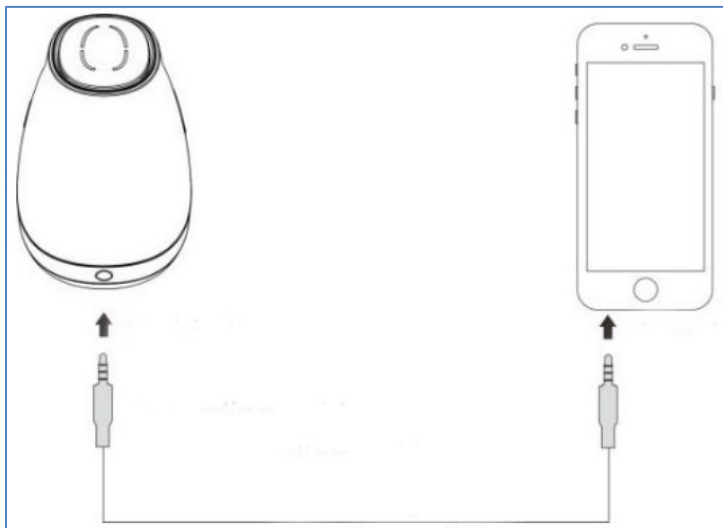


- 1 - Difuzor puternic 2 - Indicator de stare
- 3 - Reglați volumul
- 4 - Reglarea volumului 5 - Transmisia semnalului 6 - Capacul bateriei 7 - Pornire/oprire
- 8 - Conexiune pentru înregistrarea cablului sau a căștilor

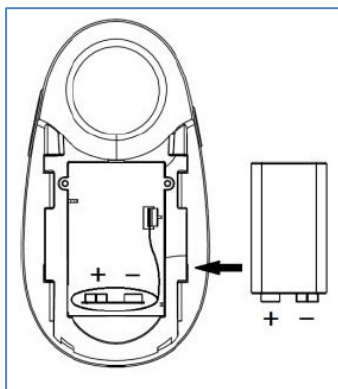
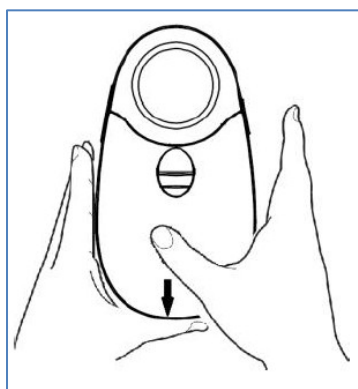
Pentru a porni dispozitivul, apăsați butonul (7), LED-ul se aprinde (2).

Puteți asculta sunete cardiace fie de la un difuzor puternic, fie conectând căștile la mufa corespunzătoare (8).

Sunetul poate fi, de asemenea, înregistrat. Conectați dispozitivul și telefonul mobil cu un cablu și începeți înregistrarea audio.



## Baterie



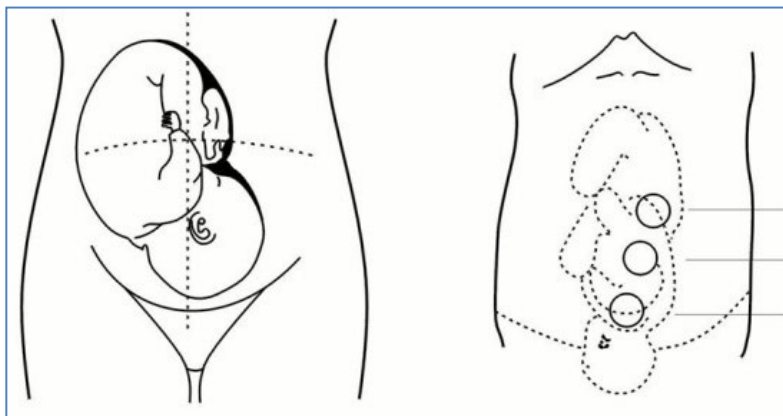
conectați bateria.

Baterie inclusă. Acesta este localizat direct pe dispozitiv, dar nu este conectat. Înainte de prima utilizare, bateria trebuie conectată așa cum se arată în imaginea următoare. Scoateți capacul (6) și

## Cum să găsești inima fătului

Aplicați puțin gel pe sondă (5) și puneți-l pe stomac. Mișcați-l încet, încercând să găsiți inima fătului. După găsirea sunetului, continuați să mișcați încet sonda, căutând locul în care semnalul sonor va fi cel mai clar.

Poziția obișnuită a fătului poate fi văzută în imaginea următoare. Cu toate acestea, poziția fătului poate varia în funcție de stadiul sarcinii și de alte condiții.



## Avertismente de siguranță

Evitați utilizarea dispozitivului într-un mediu cu risc potențial de explozie, temperatură sau umiditate ridicată sau foarte scăzută, în apropierea unei flăcări deschise. Vă recomandăm să nu utilizați dispozitivul în aer liber.

Ștergeți întotdeauna gelul de pe dispozitiv după monitorizare.

Nu utilizați dispozitivul dacă prezintă semne de deteriorare!

Dacă vă curățați dispozitivul, mențineți-l întotdeauna oprit.

## Specificatii

Dimensiuni: 119 mm × 65 mm × 54 mm; 160 g

Frecvență acustică: 2.5MHz±5%

Funcționare bună: 4-6 ore

Baterie: 9V

Rezistența la apă: IP22

Termeni de utilizare: 5-40 °C



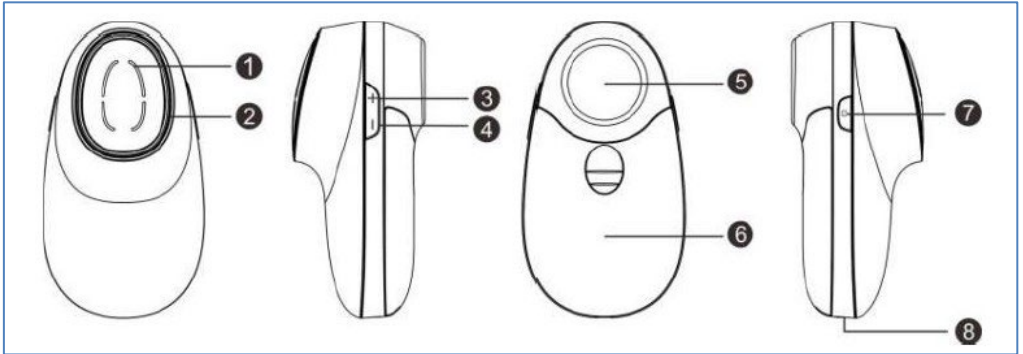
## Въведение в продукта

AngelSounds JPD-100S9 е лек и преносим детектор за слушане на сърдечния ритъм на плода на детето.

*Забележка: За правилното функциониране плодът трябва да е на възраст най-малко 16 седмици. Консултирайте се с Вашия лекар относно използването на устройството.*

## Съдържание на пакета

AngelSounds JPD-100S9, гел, жак-жак кабел, слушалки, батерия, ръководство



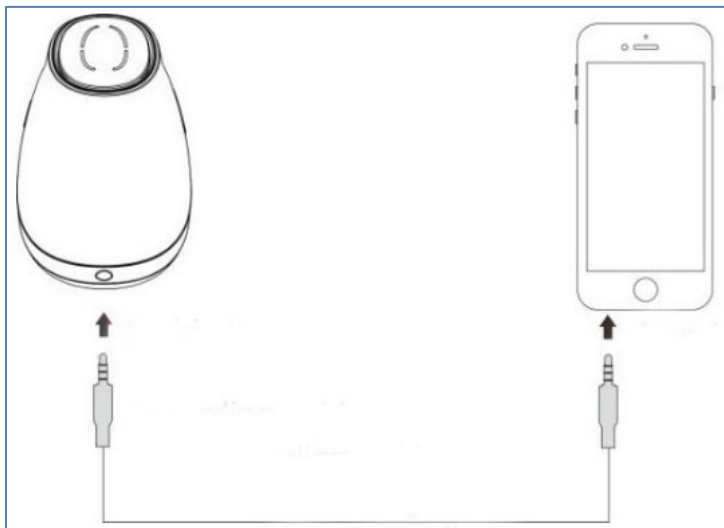
## Основи на употреба

- 1 - Високоговорител 2 - Индикатор за състоянието
- 3 - Регулиране на силата на звука
- 4 - Регулиране на силата на звука 5 - Предаване на сигнала 6 - Капак на батерията 7 - Включване/изключване
- 8 - Връзка за запис на кабел или слушалки

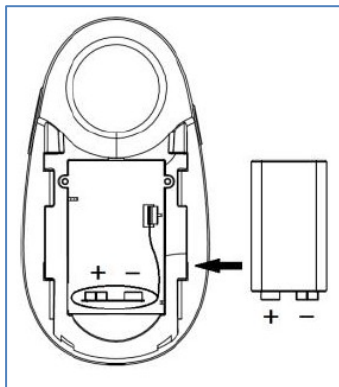
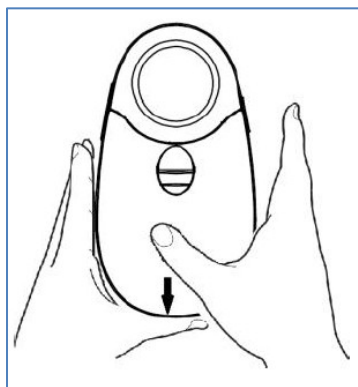
За да включите устройството, натиснете бутона (7), светодиодът светва (2).

Можете да слушате сърдечни звуци или от силен високоговорител, или чрез свързване на слушалки към съответния жак (8).

Аудиото също може да бъде записано. Свържете устройството и мобилния си телефон с кабел и започнете аудиозапис.



## Батерия



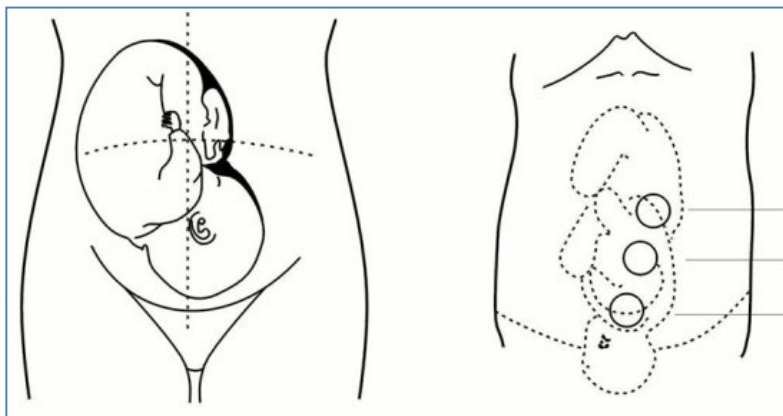
Включена батерия. Той се намира директно на устройството, но не е свързан. Преди първата употреба батерията трябва да бъде свързана, както е показано на следващата картина.

Свалете капака (6) и свържете батерията.

## Как да намерим сърцето на плода

Нанесете малко гел върху сондата (5) и го поставете върху стомаха си. Движете го бавно, опитвайки се да намерите сърцето на плода. След като намерите звука, продължете да движите сондата бавно, търсейки мястото, където звуковият сигнал ще бъде най-ясен.

Обичайната позиция на плода може да се види на следващата картина. Въпреки това, позицията на плода може да варира в зависимост от етапа на бременността и други условия.



## Предупреждения за безопасност

Избягвайте използването на устройството в среда с потенциален риск от експлозия, висока или много ниска температура или влажност, в близост до открит пламък. Препоръчваме ви да не използвате устройството на открито.

Винаги избърсвайте гела от устройството след наблюдение.

Не използвайте устройството, ако показва признаци на повреда!

Ако почиствате устройството си, винаги го дръжте изключено.

## Спецификации

Размери: 119 мм × 65 мм × 54 мм; 160 г

Акустична честота: 2.5MHz±5%

Добра работа: 4-6 часа

Батерия: 9V

Водоустойчивост: IP22

Условия за ползване: 5-40 °C

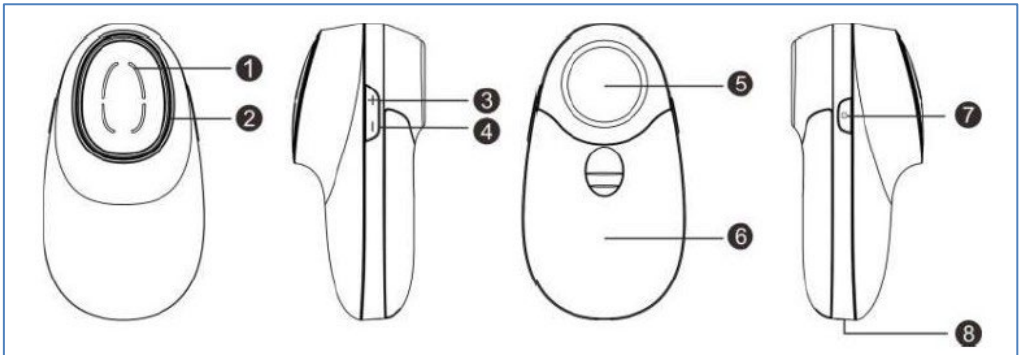
## Введення продукту

AngelSounds JPD-100S9 - легкий і портативний детектор для прослуховування серцебиття плоду дитини.

*Примітка: Для правильного функціонування плоду має бути не менше 16 тижнів. Проконсультуйтеся з лікарем з приводу використання приладу.*

## Зміст упаковки

AngelSounds JPD-100S9, гель, кабель jack-jack, навушники, акумулятор, ручний



## Основи використання

1 - Гучномовець 2 - Індикатор стану

3 - Відрегулюйте гучність

4 - Регулювання гучності 5 - Передача сигналу 6 - Кришка батареї 7 -

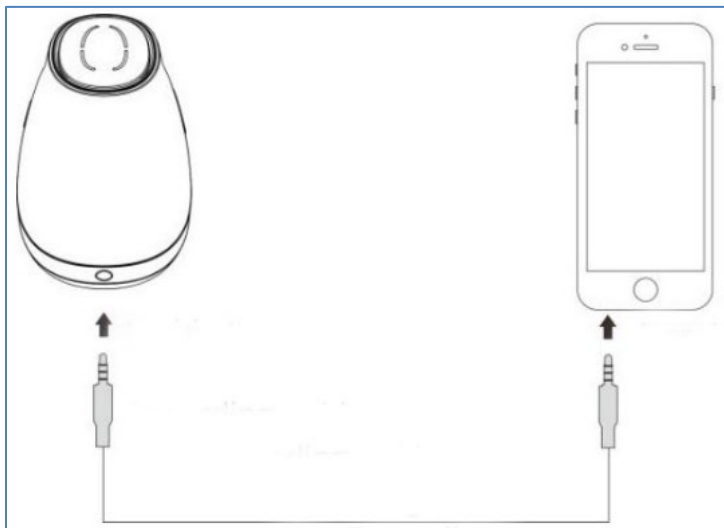
Включення/вимкнення живлення

8 - Підключення для запису кабелю або навушників

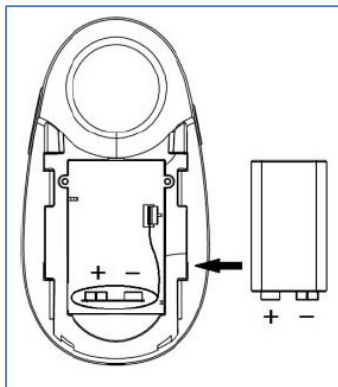
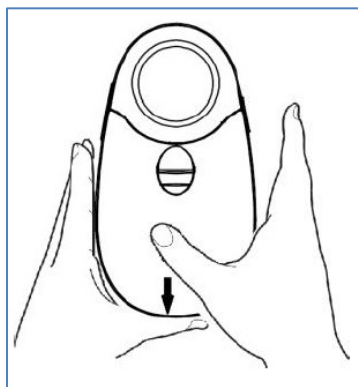
Для включення приладу натисніть кнопку (7), загориться світлодіод (2).

Прослухати тони серця можна як з гучного динаміка, так і підключивши навушники до відповідного гнізда (8).

Аудіо також можна записувати. Підключіть пристрій і мобільний телефон за допомогою кабелю та почніть запис аудіо.



## Батарея



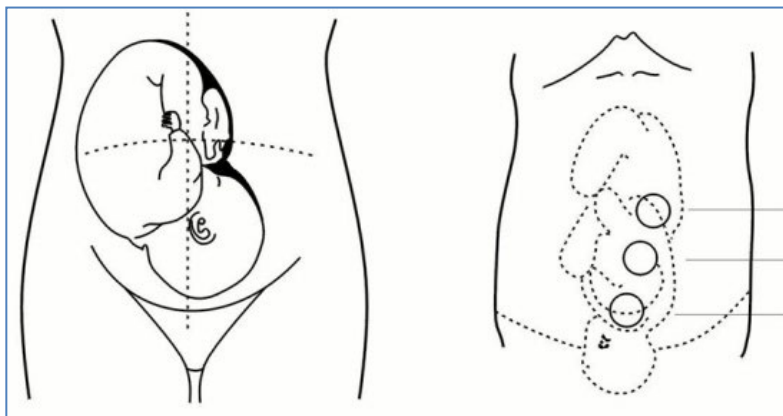
Батарея в комплекті. Він знаходиться безпосередньо на пристрої, але не підключений. Перед першим використанням акумулятор потрібно підключити, як показано на

наступному малюнку. Зніміть кришку (6) і підключіть елемент живлення.

## Як знайти серце плода

Нанесіть трохи гелю на зонд (5) і покладіть його на живіт. Рухають його повільно, намагаючись знайти серце плода. Знайшовши звук, продовжуйте повільно рухати зонд, шукаючи місце, де звуковий сигнал буде найбільш чітким.

Звичайне положення плода можна побачити на наступній картинці. Однак положення плода може змінюватися в залежності від стадії вагітності та інших станів.



## Попередження про безпеку

Уникайте використання пристрою в середовищі з потенційним ризиком вибуху, високою або дуже низькою температурою або вологістю, поблизу відкритого вогню. Рекомендуємо не використовувати прилад на відкритому повітрі.

Завжди витирайте гель з пристрою після моніторингу.

Не використовуйте пристрій, якщо на ньому з'явилися ознаки пошкодження!

Якщо ви чистите пристрій, завжди вимикайте його.

## Специфікації

Розміри: 119 мм × 65 мм × 54 мм; 160 г

Акустична частота: 2,5 МГц±5%

Хороша експлуатація: 4-6 годин

Акумулятор: 9V

Водонепроникність: IP22

Умови використання: 5-40 °C

## Produkt Introduktion

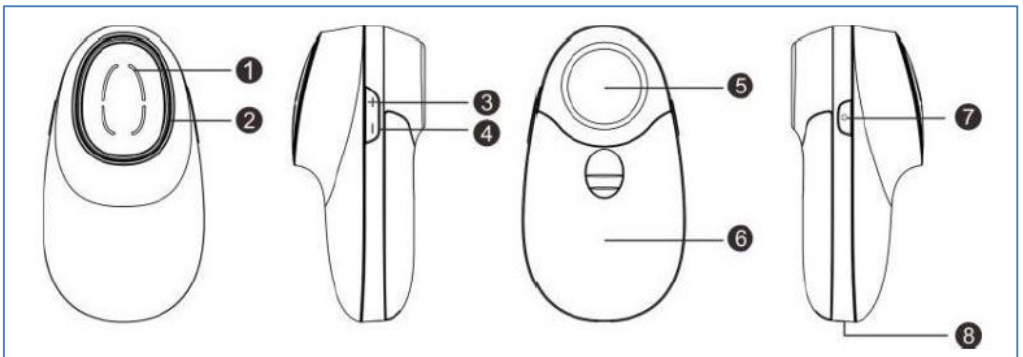
AngelSounds JPD-100S9 er en let og bærbar detektor til at lytte til hjerteslag fra et barns foster.

*Bemærk: For korrekt funktion skal fosteret være mindst 16 uger gammelt.  
Kontakt din læge om brugen af enheden.*

## Pakkens indhold

AngelSounds JPD-100S9, gel, jack-jack-kabel, hovedtelefoner, batteri, manuel

## Grundlæggende om brug



1 - Højtaler 2 - Statusindikator

3 - Juster lydstyrken

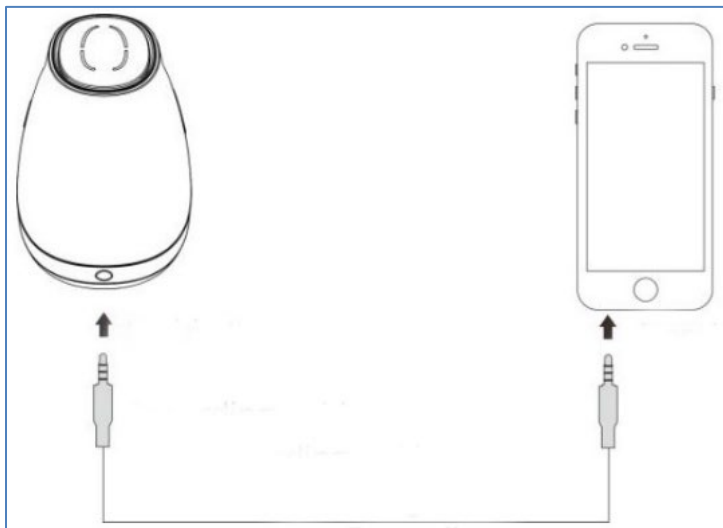
4 - Justering af lydstyrke 5 - Signaloverførsel 6 - Batteridæksel 7 - Tænd/sluk

8 - Tilslutning til optagekabel eller hovedtelefoner

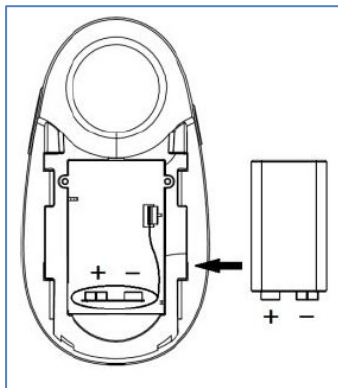
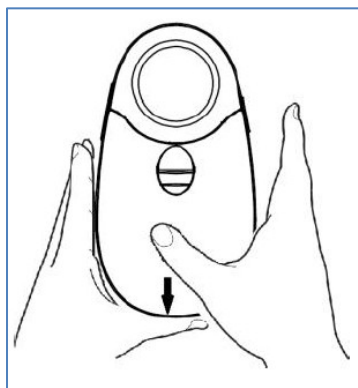
For at tænde enheden skal du trykke på knappen (7), LED'en lyser (2).

Du kan lytte til hjertelyde enten fra en højtaler eller ved at slutte hovedtelefoner til det relevante stik (8).

Lyd kan også optages. Tilslut din enhed og mobiltelefon med et kabel, og start lydoptagelse.



## Batteri



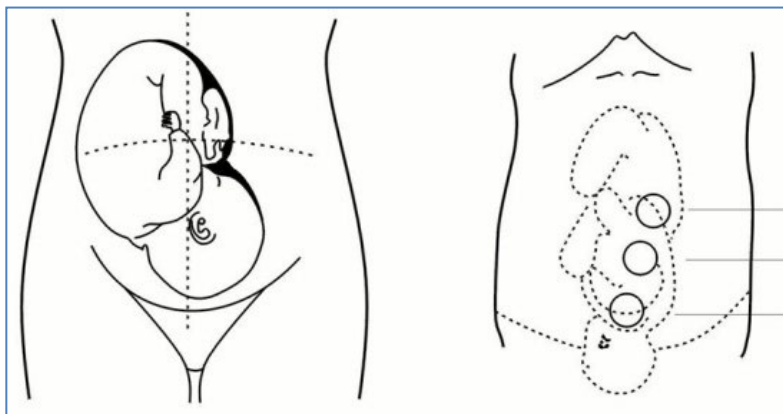
Batteri inkluderet. Den er placeret direkte på enheden, men er ikke tilsluttet. Før første brug skal batteriet tilsluttes som vist på følgende billede. Fjern dækslet (6), og tilslut batteriet.

## Sådan finder du fostrets hjerte

Påfør en lille gel på sonden (5) og læg den på maven. Flyt det langsomt og prøv at finde fostrets hjerte. Når du har fundet lyden, skal du fortsætte med at bevæge sonden langsomt og kigge efter det sted, hvor lydsignalet vil være klarest.

Fostrets sædvanlige position kan ses på det følgende billede. Fostrets position kan dog variere afhængigt af graviditetsstadiet og andre forhold.





## Sikkerhedsadvarsler

Undgå at bruge enheden i et miljø med en potentiel risiko for eksplosion, høj eller meget lav temperatur eller fugtighed i nærheden af åben ild. Vi anbefaler, at du ikke bruger enheden udendørs.

Tør altid gelen af enheden efter overvågning.

Brug ikke enheden, hvis den viser tegn på skade!

Hvis du rengør din enhed, skal du altid holde den slukket.

## Specifikationer

Dimensioner: 119 mm × 65 mm × 54 mm; 160 g

Akustisk frekvens: 2,5MHz±5%

God drift: 4-6 timer

Batteri: 9V

Vandtæthed: IP22

Vilkår for brug: 5-40 °C

## Tuotteen esittely

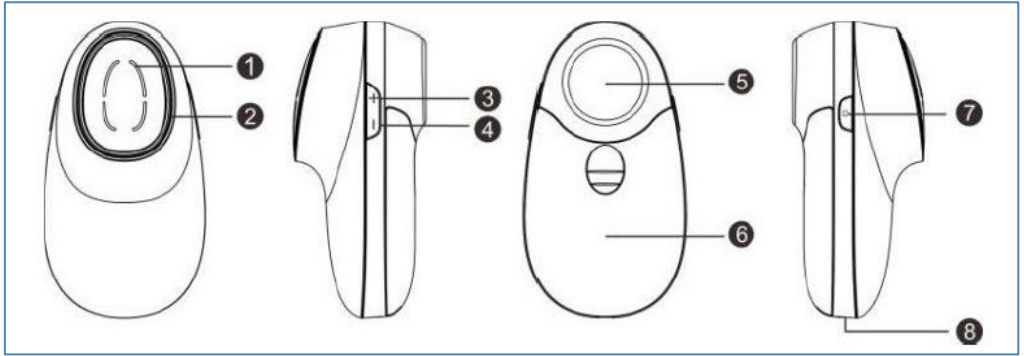
AngelSounds JPD-100S9 on kevyt ja kannettava ilmainen lapsen sikiön sydämenlyöntien kuunteluun.

*Huomautus: Oikean toiminnan varmistamiseksi sikiön on oltava vähintään 16 viikon ikäinen. Keskustele lääkärisi kanssa laitteen käytöstä.*

## Pakkauksen sisältö

AngelSounds JPD-100S9, geeli, jack-jack-kaapeli, kuulokkeet, akku, käyttöohje

## Käytön perusteet



1 - Kaiutin 2 - Tilan ilmaisim

3 - Säädä äänenvoimakkuutta

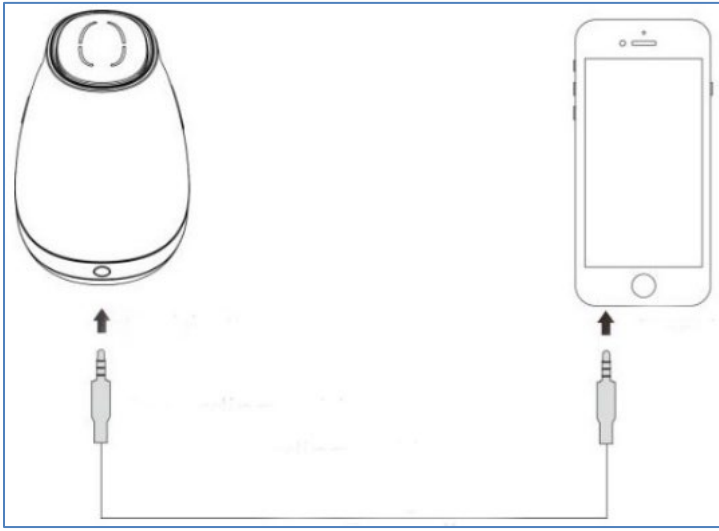
4 - Äänenvoimakkuuden säätö 5 - Signaalin siirto 6 - Akun kansi 7 - Virta päälle / pois

8 - Liitäntä kaapelin tai kuulokkeiden tallentamiseen

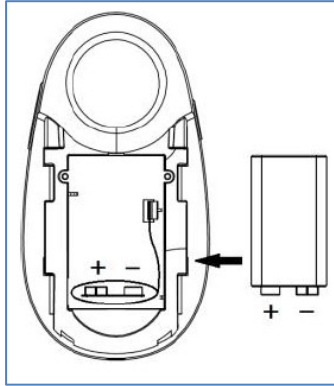
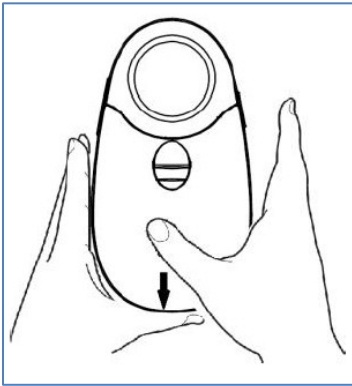
Käynnistä laite painamalla painiketta (7), LED syttyy (2).

Voit kuunnella sydänääniä joko kaiuttimesta tai liittämällä kuulokkeet sopivaan liittimeen (8).

Ääntä voidaan myös tallentaa. Liitä laite ja matkapuhelin kaapelilla ja aloita äänen tallennus.



## Akku

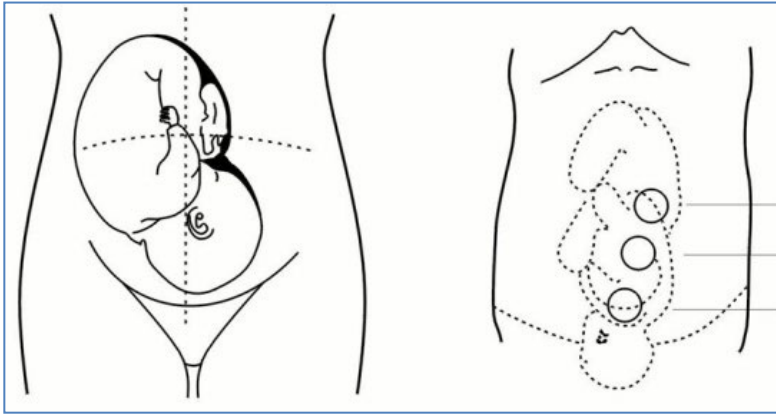


Akku mukana. Se sijaitsee suoraan laitteessa, mutta sitä ei ole kytketty. Ennen ensimmäistä käyttöä akku on kytkettävä seuraavan kuvan osoittamalla tavalla. Poista kansi (6) ja kytke akku.

## Miten löytää sikiön sydän

Levitä pieni geeli anturiin (5) ja aseta se vatsallesi. Siirrä sitä hitaasti yrittäen löytää sikiön sydämen. Kun olet löytänyt äänen, jatka anturin siirtämistä hitaasti etsimällä paikkaa, jossa äänisignaali on selkein.

Sikiön tavallinen sijainti näkyy seuraavassa kuvassa. Sikiön asema voi kuitenkin vaihdella raskauden vaiheen ja muiden olosuhteiden mukaan.



## Turvallisuusvaroitukset

Vältä laitteen käyttöä ympäristössä, jossa on räjähdysvaara, korkea tai erittäin matala lämpötila tai kosteus, avotulen lähellä. Suosittelemme, että et käytä laitetta ulkona.

Pyyhi geeli aina laitteesta seurannan jälkeen.

Älä käytä laitetta, jos siinä on merkkejä vaurioista!

Jos puhdistat laitetta, pidä se aina pois päältä.

## Eritelmät

Mitat: 119 mm × 65 mm × 54 mm; 160 g

Akustinen taajuus: 2.5MHz±5%

Hyvä toiminta: 4-6 tuntia

Akku: 9V

Vedenpitävyys: IP22

Käyttöehdot: 5-40 °C

## Produkt introduktion

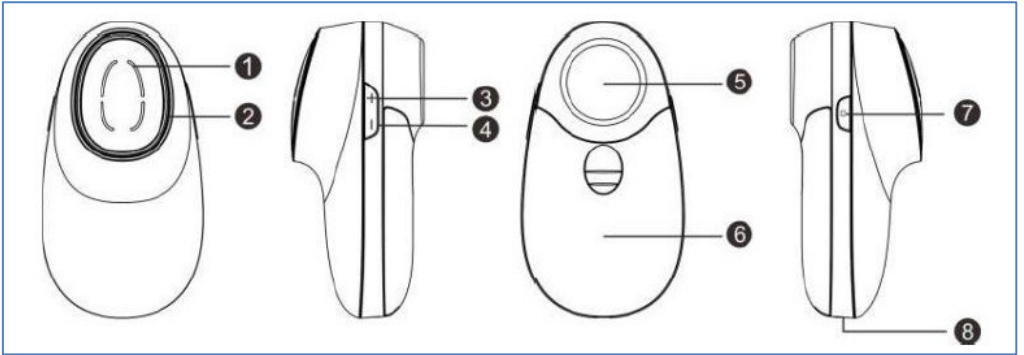
AngelSounds JPD-100S9 är en lätt och bärbar detektor för att lyssna på hjärtslag hos ett barns foster.

*Obs: För korrekt funktion måste fostret vara minst 16 veckor gammalt. Rådgör med din läkare om användningen av enheten.*

## Paketets innehåll

AngelSounds JPD-100S9, gel, jack-jack-kabel, hörlurar, batteri, manuell

## Grunderna för användning



1 - Högtalare 2 - Statusindikator

3 - Justera volymen

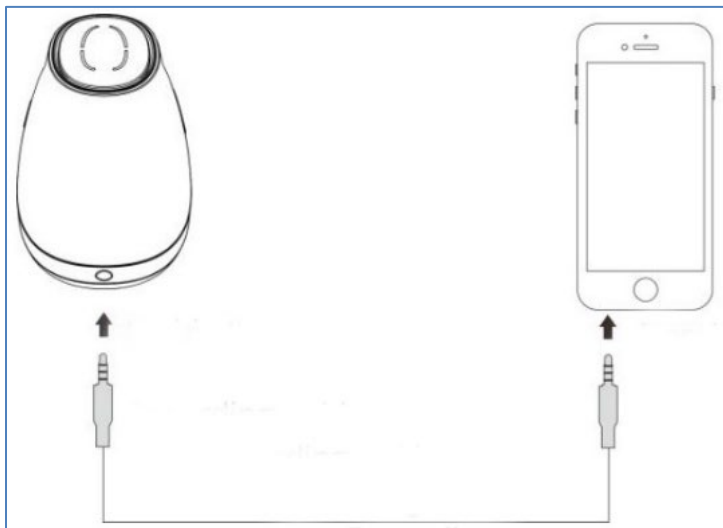
4 - Volymjustering 5 - Signalöverföring 6 - Batterilucka 7 - Ström på/av

8 - Anslutning för inspelning av kabel eller hörlurar

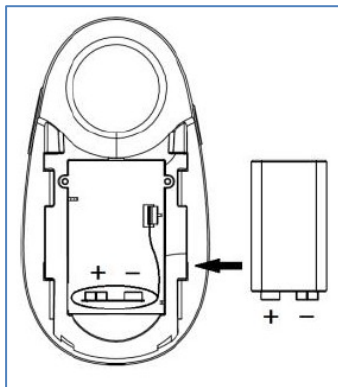
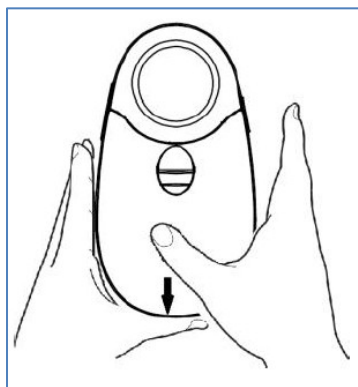
För att slå på enheten, tryck på knappen (7), lysdioden tänds (2).

Du kan lyssna på hjärtljud antingen från en högtalare eller genom att ansluta hörlurar till lämpligt uttag (8).

Ljud kan också spelas in. Anslut din enhet och mobiltelefon med en kabel och starta ljudinspelning.



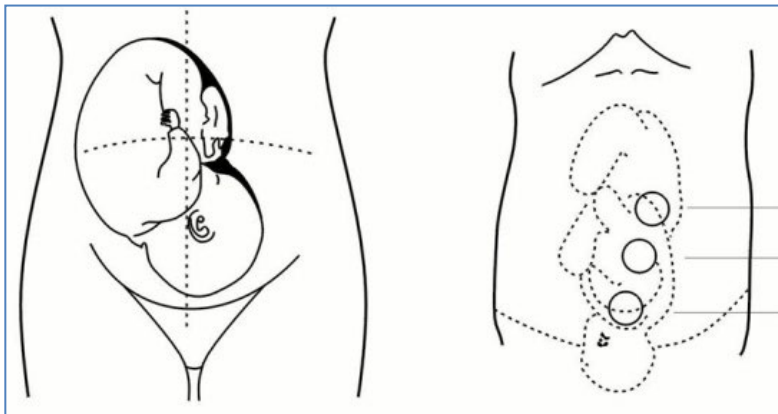
## Batteri



Batteri ingår. Den ligger direkt på enheten, men är inte ansluten. Före första användningen måste batteriet anslutas enligt följande bild. Ta bort locket (6) och anslut batteriet.

## Hur man hittar fostrets hjärta

Applicera lite gel på sonden (5) och placera den på magen. Flytta det långsamt och försök hitta fostrets hjärta. Efter att ha hittat ljudet, fortsätt att flytta sonden långsamt och leta efter den plats där ljudsignalen blir tydligast. Fostrets vanliga position kan ses i följande bild. Fostrets position kan dock variera beroende på graviditetsstadiet och andra tillstånd.



## Säkerhetsvarningar

Undvik att använda enheten i en miljö med potentiell explosionsrisk, hög eller mycket låg temperatur eller luftfuktighet, nära öppen låga. Vi rekommenderar att du inte använder enheten utomhus.

Torka alltid bort gelen från enheten efter övervakning.

Använd inte enheten om den visar tecken på skador!

Om du rengör enheten ska du alltid ha den avstängd.

## Specifikationer

Mått: 119 mm × 65 mm × 54 mm; 160 g

Akustisk frekvens: 2.5MHz±5%

Bra drift: 4-6 timmar

Batteri: 9V

Vattentålighet: IP22

Villkor för användning: 5-40 °C

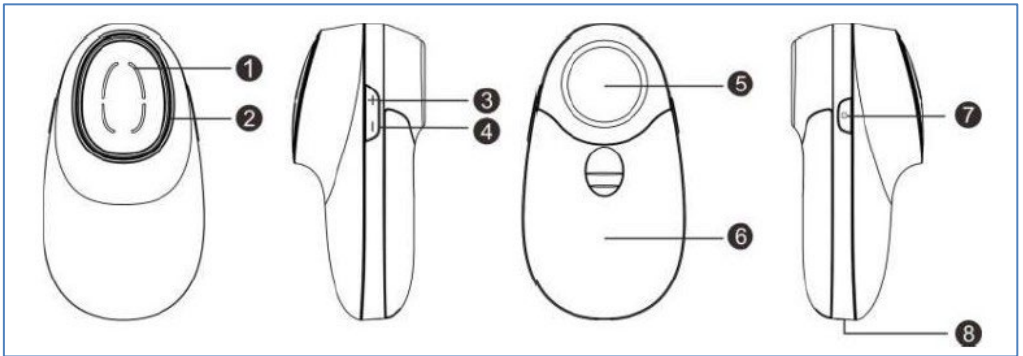
## Εισαγωγή προϊόντος

Το AngelSounds JPD-100S9 είναι ένας ελαφρύς και φορητός ανιχνευτής για να ακούτε τους καρδιακούς παλμούς του εμβρύου ενός παιδιού.

*Σημείωση: Για τη σωστή λειτουργία, το έμβρυο πρέπει να είναι τουλάχιστον 16 εβδομάδων. Συμβουλευτείτε το γιατρό σας σχετικά με τη χρήση της συσκευής.*

## Περιεχόμενα συσκευασίας

AngelSounds JPD-100S9, τζελ, καλώδιο jack-jack, ακουστικά, μπαταρία, εγχειρίδιο



## Βασικά στοιχεία χρήσης

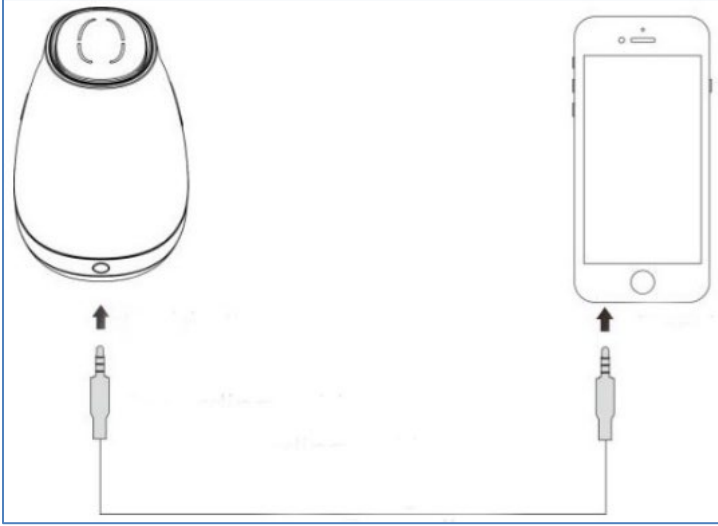
- 1 - Μεγάφωνο
- 2 - Ένδειξη κατάστασης
- 3 - Ρυθμίστε την ένταση
- 4 - Ρύθμιση έντασης
- 5 - Μετάδοση σήματος
- 6 - Κάλυμμα μπαταρίας
- 7 - Ενεργοποίηση/απενεργοποίηση
- 8 - Σύνδεση για εγγραφή καλωδίου ή ακουστικών

Για να ενεργοποιήσετε τη συσκευή, πατήστε το κουμπί (7), ανάβει η λυχνία LED (2).

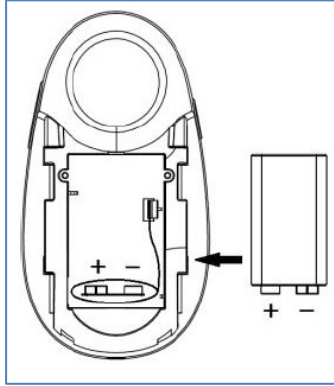
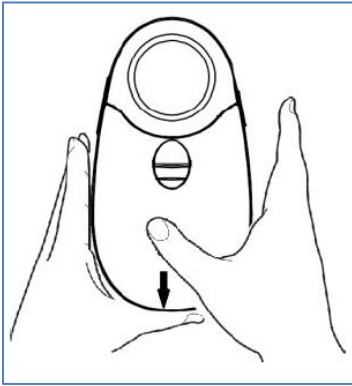
Μπορείτε να ακούσετε καρδιακούς ήχους είτε από ένα μεγάφωνο είτε συνδέοντας ακουστικά στην κατάλληλη υποδοχή (8).



Ο ήχος μπορεί επίσης να εγγραφεί. Συνδέστε τη συσκευή και το κινητό σας τηλέφωνο με ένα καλώδιο και ξεκινήστε την εγγραφή ήχου.



## Μπαταρία



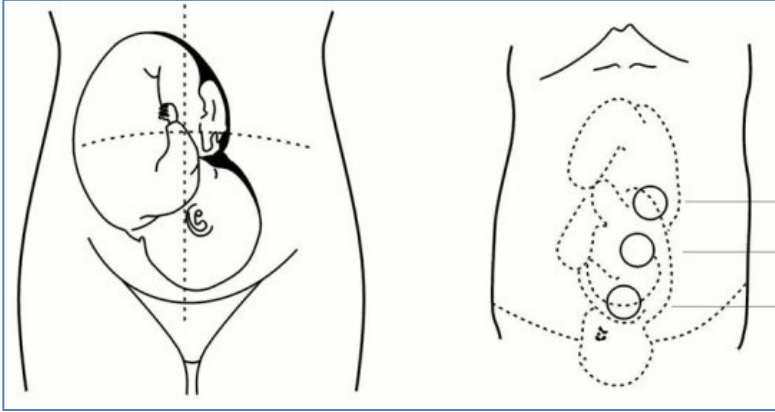
Περιλαμβάνεται μπαταρία. Βρίσκεται απευθείας στη συσκευή, αλλά δεν είναι συνδεδεμένο. Πριν από την πρώτη χρήση, η μπαταρία πρέπει να συνδεθεί όπως φαίνεται στην παρακάτω εικόνα.

Αφαιρέστε το κάλυμμα (6) και συνδέστε την μπαταρία.

## Πώς να βρείτε την καρδιά του εμβρύου

Εφαρμόστε λίγο τζελ στον καθετήρα (5) και τοποθετήστε το στο στομάχι σας. Μετακινήστε το αργά, προσπαθώντας να βρείτε την καρδιά του εμβρύου. Αφού βρείτε τον ήχο, συνεχίστε να μετακινείτε αργά τον καθετήρα, αναζητώντας τον τόπο όπου το ηχητικό σήμα θα είναι καθαρότερο.

Η συνήθης θέση του εμβρύου μπορεί να φανεί στην παρακάτω εικόνα. Ωστόσο, η θέση του εμβρύου μπορεί να ποικίλει ανάλογα με το στάδιο της εγκυμοσύνης και άλλες συνθήκες.



## Προειδοποιήσεις ασφαλείας

Αποφύγετε τη χρήση της συσκευής σε περιβάλλον με πιθανό κίνδυνο έκρηξης, υψηλής ή πολύ χαμηλής θερμοκρασίας ή υγρασίας, κοντά σε ανοικτή φλόγα. Σας συνιστούμε να μην χρησιμοποιείτε τη συσκευή σε εξωτερικούς χώρους. Σκουπίζετε πάντα το τζελ από τη συσκευή μετά την παρακολούθηση. Μην χρησιμοποιείτε τη συσκευή εάν παρουσιάζει σημάδια ζημιάς! Αν καθαρίζετε τη συσκευή σας, να την έχετε πάντα απενεργοποιημένη.

## Προδιαγραφές

Διαστάσεις: 119 mm × 65 mm × 54 mm; 160 g

Ακουστική συχνότητα: 2.5MHz±5%

Καλή λειτουργία: 4-6 ώρες

Μπαταρία: 9V

Αντοχή στο νερό: IP22

Όροι χρήσης: 5-40 °C

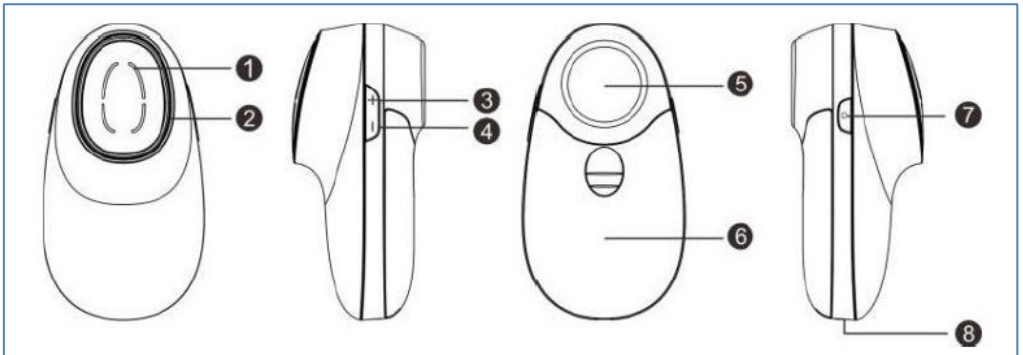
## Produkto pristatymas

AngelSounds JPD-100S9 yra lengvas ir nešiojamas detektorius, skirtas klausytis vaiko vaisiaus širdies plakimo.

*Pastaba: Norint tinkamai funkcionuoti, vaisius turi būti ne jaunesnis kaip 16 savaičių. Pasitarkite su gydytoju dėl prietaiso naudojimo.*

## Pakuote sudaro:

AngelSounds JPD-100S9, gelis, lizdo lizdo laidas, ausinės, akumuliatorius, vadovas



## Naudojimo pagrindai

1 - 2 garsus garsiakalbis - būsenos indikatorius

3 - sureguliuokite garsumą

4 - garsumo reguliavimas 5 - signalo perdavimas 6 - akumuliatoriaus dangtelis

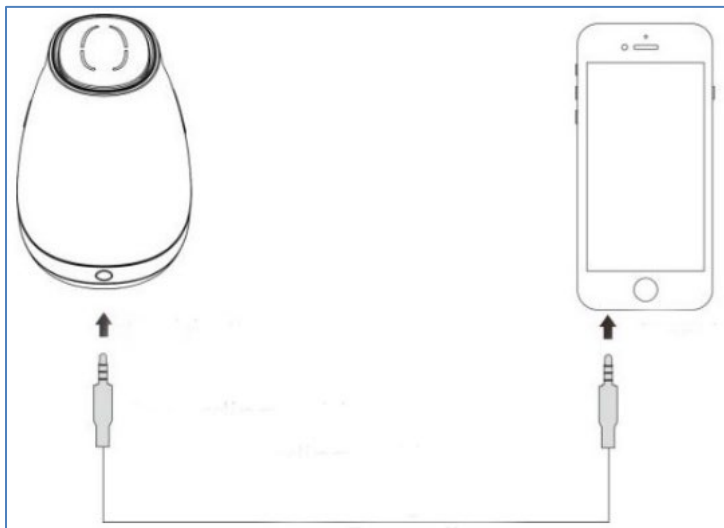
7 - įjungimas / išjungimas

8 - kabelio ar ausinių įrašymo jungtis

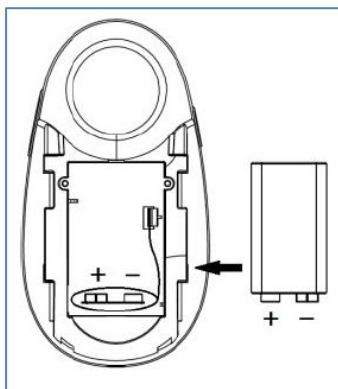
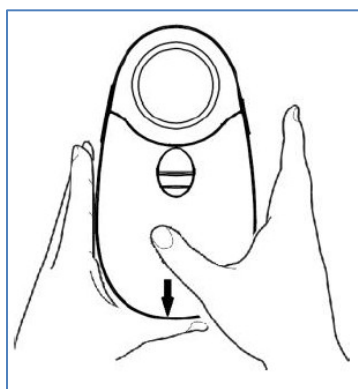
Norėdami įjungti įrenginį, paspauskite mygtuką (7), užsidega šviesos diodas (2).

Galite klausytis širdies garsų iš garsiakalbio arba prijungę ausines prie atitinkamo lizdo (8).

Taip pat galima įrašyti garsą. Prijunkite įrenginį ir mobilųjį telefoną kabeliu ir pradėkite garso įrašymą.



## Akumulatorius



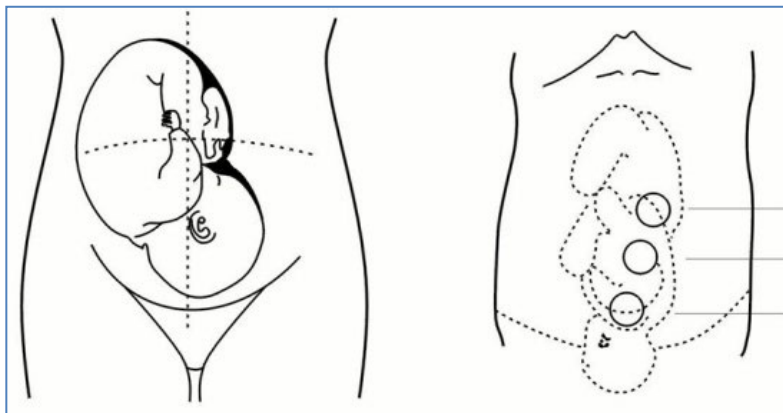
Priedama baterija. Jis yra tiesiai ant įrenginio, bet nėra prijungtas. Prieš pirmą kartą naudojant, akumulatorius turi būti prijungtas, kaip parodyta toliau pateiktame

paveikslėlyje. Nuimkite dangtelį (6) ir prijunkite akumuliatorių.

## Kaip rasti vaisiaus širdį

Užtepkite šiek tiek gelio ant zondo (5) ir padėkite jį ant skrandžio. Judėkite lėtai, bandydami rasti vaisiaus širdį. Suradę garsą, toliau lėtai judinkite zondą, ieškodami vietos, kur garso signalas bus aiškiausias.

Įprastą vaisiaus padėtį galima pamatyti šiame paveikslėlyje. Tačiau vaisiaus padėtis gali skirtis priklausomai nuo nėštumo stadijos ir kitų sąlygų.



## Saugos įspėjimai

Venkite naudoti

prietaisą aplinkoje, kurioje gali kilti sprogimo pavojus, aukšta arba labai žema temperatūra ar drėgmė, šalia atviros liepsnos. Rekomenduojame nenaudoti prietaiso lauke.

Po stebėjimo visada nuvalykite gelį nuo prietaiso.

Nenaudokite prietaiso, jei jis turi pažeidimo požymių!

Jei valote įrenginį, visada laikykite jį išjungtą.

## Specifikacijos

Matmenys: 119 mm × 65 mm × 54 mm; 160 g

Akustinis dažnis: 2.5MHz±5%

Geras darbas: 4-6 valandos

Baterija: 9V

Atsparumas vandeniui: IP22

Naudojimo sąlygos: 5-40 °C

## Produktu ieviešana

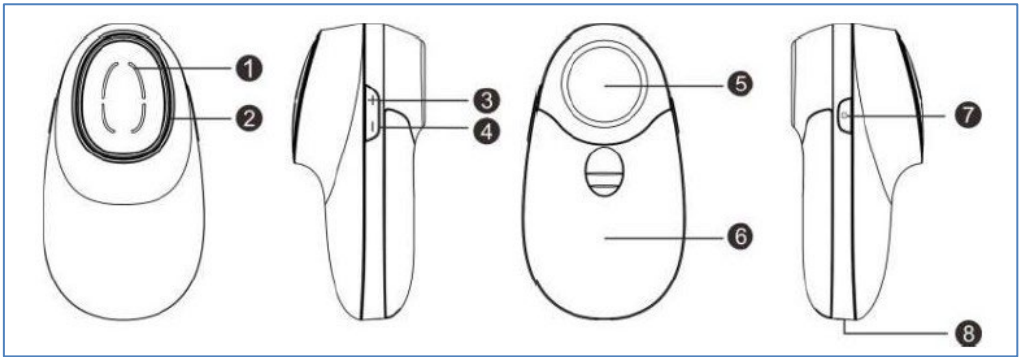
AngelSounds JPD-100S9 ir viegls un pārnēsājams detektors, lai klausītos bērna augļa sirdsdarbību.

*Piezīme: Pareizai darbībai auglim jābūt vismaz 16 nedēļu vecam.*

*Konsultējieties ar ārstu par ierīces lietošanu.*

## Iepakojuma saturs

AngelSounds JPD-100S9, gēls, ligzdas kabelis, ausiņas, akumulators, rokasgrāmata



## Lietošanas pamati

1 - skaļš skaļrunis 2 - statusa indikators

3 - Pielāgojiet skaļumu

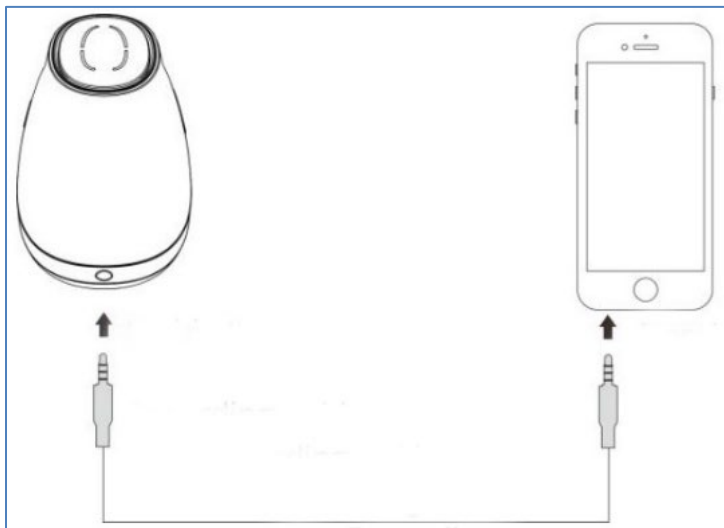
4 - Skaļuma regulēšana 5 - Signāla pārraide 6 - Akumulatora pārsegs 7 - ieslēgšana/izslēgšana

8 - Savienojums kabeļa vai ausiņu ierakstīšanai

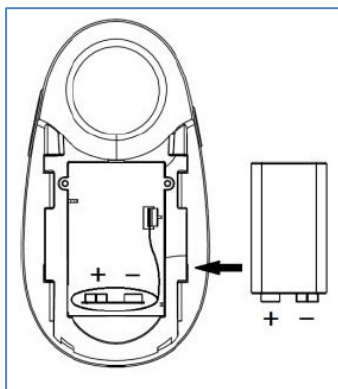
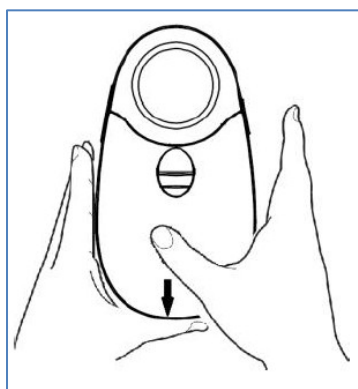
Lai ieslēgtu ierīci, nospiediet pogu (7), iedegas gaismas diode (2).

Jūs varat klausīties sirds skaņas vai nu no skaļa skaļruņa, vai savienojot ausiņas ar atbilstošo ligzdu (8).

Var arī ierakstīt audio. Savienojiet ierīci un mobilo tālruni ar kabeli un sāciet audio ierakstīšanu.



## Baterija



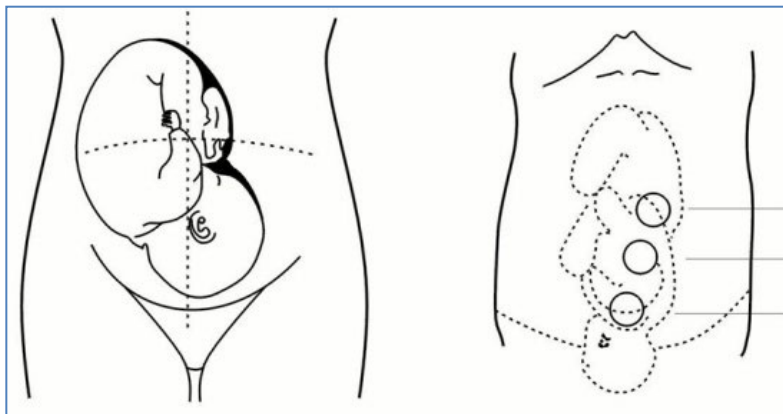
Akumulators iekļauts komplektā. Tas atrodas tieši ierīcē, bet nav savienots. Pirms pirmās lietošanas akumulators ir jāpievieno, kā parādīts nākamajā attēlā. Noņemiet

vāciņu (6) un pievienojiet akumulatoru.

## Kā atrast augļa sirdi

Uz zondes uzklājiet nedaudz želejas (5) un novietojiet to uz vēdera. Pārvietojiet to lēnām, mēģinot atrast augļa sirdi. Pēc skaņas atrašanās turpiniet lēnām pārvietot zondi, meklējot vietu, kur skaņas signāls būs skaidrāks.

Parastais augļa stāvoklis ir redzams nākamajā attēlā. Tomēr augļa stāvoklis var atšķirties atkarībā no grūtniecības stadijas un citiem apstākļiem.



## Drošības brīdinājumi

Izvairieties no ierīces lietošanas vidē ar potenciālu eksplozijas, augstas vai ļoti zemas temperatūras vai mitruma risku atklātas liesmas tuvumā. Mēs iesakām nelietot ierīci ārpus telpām.

Pēc uzraudzības vienmēr noslaukiet želeju no ierīces.

Nelietojiet ierīci, ja tai ir bojājuma pazīmes!

Ja tīrāt ierīci, vienmēr turiet to izslēgtu.

## Specifikācijas

Izmēri: 119 mm × 65 mm × 54 mm; 160 g

Akustiskā frekvence: 2.5MHz±5%

Laba darbība: 4-6 stundas

Akumulators: 9V

Ūdens izturība: IP22

Lietošanas noteikumi: 5-40 °C



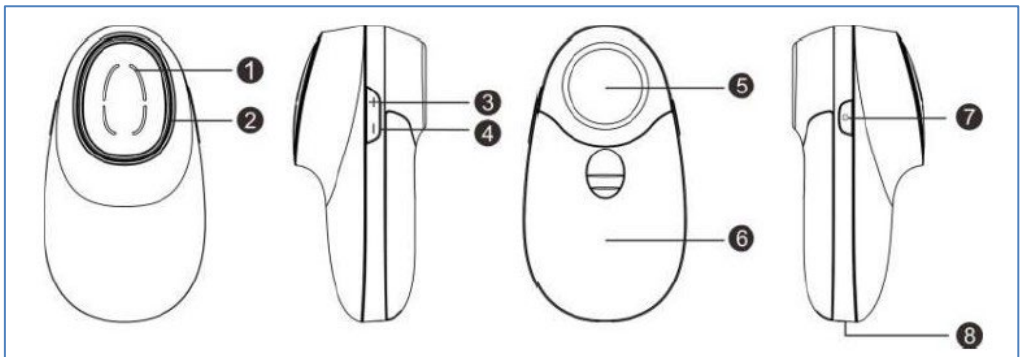
## Toote tutvustus

AngelSounds JPD-100S9 on kerge ja kaasaskantav detektor lapse loote südamelöökide kuulamiseks.

*Märkus: Nõuetekohaseks toimimiseks peab loode olema vähemalt 16 nädalat vana. Seadme kasutamise osas pidage nõu oma arstiga.*

## Pakendi sisu

AngelSounds JPD-100S9, geel, pistikupesa kaabel, kõrvaklapid, aku, kasutusjuhend



## Kasutamise alused

1 - valju kõlar 2 - oleku indikaator

3 - reguleerige helitugevust

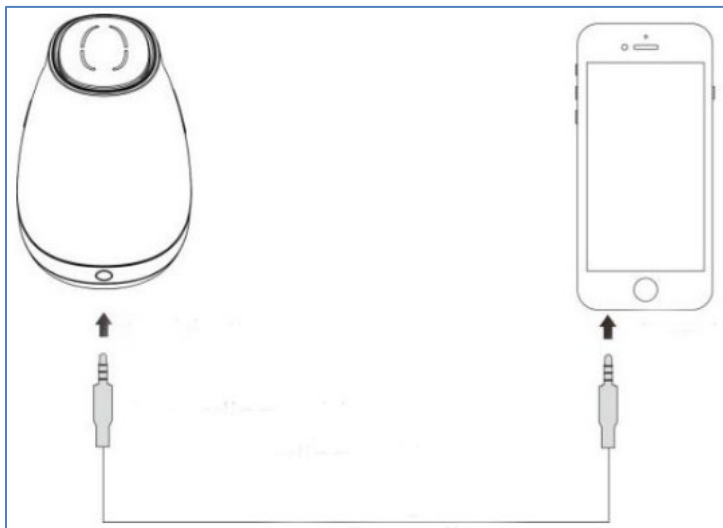
4 - helitugevuse reguleerimine 5 - signaali edastamine 6 - aku kate 7 - toide sisse- ja väljalülitamine

8 - ühendus kaabli või kõrvaklappide salvestamiseks

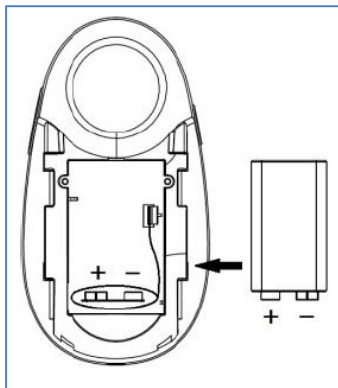
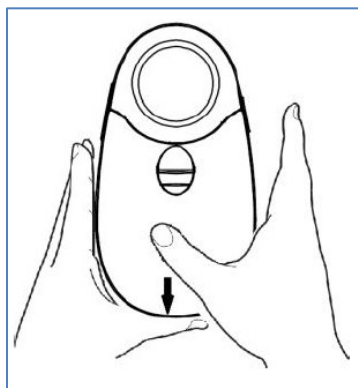
Seadme sisselülitamiseks vajutage nuppu (7), LED süttib (2).

Südamehelisid saate kuulata kas valjuhääldist või ühendades kõrvaklapid sobiva pesaga (8).

Heli saab ka salvestada. Ühendage seade ja mobiiltelefon kaabli abil ning alustage helisalvestust.



## Patarei

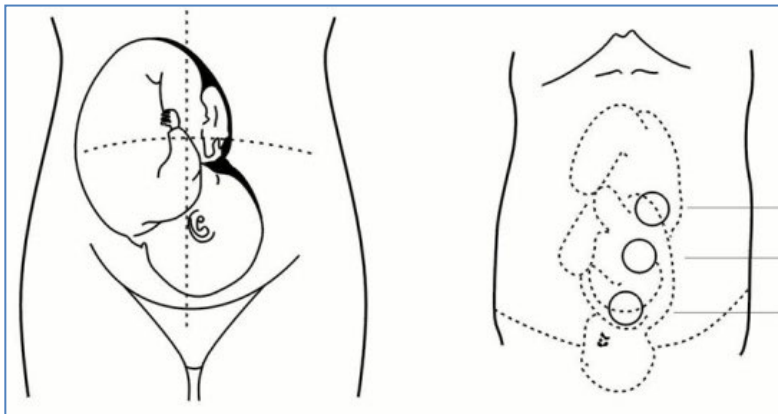


Aku komplektis. See asub otse seadmes, kuid pole ühendatud. Enne esimest kasutamist peab aku olema ühendatud järgmisel pildil näidatud viisil. Eemaldage kaas (6) ja ühendage aku.

## Kuidas leida loote süda

Kandke sondile (5) veidi geeli ja asetage see kõhule. Liigutage seda aeglaselt, püüdes leida loote südant. Pärast heli leidmist jätkake sondi aeglaselt liigutamist, otsides koha, kus helisignaali on kõige selgem.

Loote tavalist asendit võib näha järgmisel pildil. Kuid loote asend võib varieeruda sõltuvalt raseduse staadiumist ja muudest tingimustest.



## Ohutushoiatused

Vältige seadme kasutamist keskkonnas, kus on võimalik plahvatusoht, kõrge või väga madal temperatuur või niiskus, lahtise leegi lähedal. Soovitame seadet õues mitte kasutada.

Pärast jälgimist pühkige geel alati seadmest ära.

Ärge kasutage seadet, kui sellel on märke kahjustustest!

Kui puhastate seadet, hoidke seda alati välja lülitatud.

## Spetsifikatsioonid

Möödud: 119 mm × 65 mm × 54 mm; 160 g

Akustiline sagedus: 2.5MHz±5%

Hea töö: 4-6 tundi

Aku: 9V

Veekindlus: IP22

Kasutustingimused: 5-40 °C