



Návod k použití

# VYSOUŠEČ VLASŮ

VYSOUŠEČ VLASŮ

CZ

strana

1

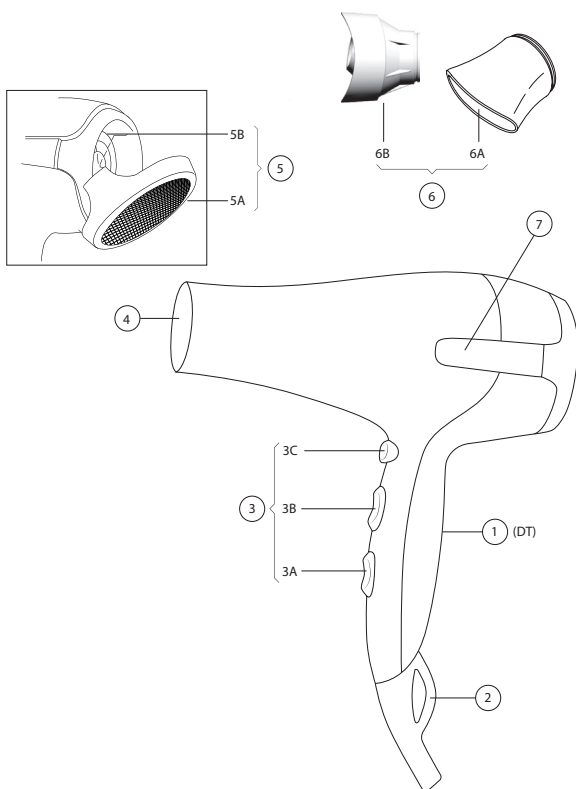
***IMETEC***

**Typ L1107**



## ILUSTROVANÝ PRŮVODCE

[A]



## TECHNICKÉ ÚDAJE

**IMETEC** TYP L1107 220-240 V 50/60 Hz 1400 W



A175

TENACTA GROUP S.p.A. VIA PIEMONTE 5 IT  
24052 AZZANO S.P. [www.imetec.com](http://www.imetec.com)



## NÁVOD NA POUŽITÍ VYSOUŠEČE VLASŮ

Vážený zákazníku, IMETEC Vám děkuje za zakoupení tohoto výrobku.



**POZOR! Pokyny a upozornění pro bezpečné použití**  
**Před použitím přístroje si pozorně přečtete návod k použití, zejména varování týkající se bezpečnosti, a dodržujte je. Uchovejte tento návod spolu s příslušnou ilustrovanou příručkou po celou dobu životnosti zařízení pro případ konzultace. V případě postoupení přístroje třetí osobě odevzdejte také kompletní dokumentaci.**

**POZNÁMKA:** pokud se vám při čtení tohoto návodu zdají být některé části nesrozumitelné anebo máte pochybnosti, před použitím přístroje kontaktujte výrobce na adrese, uvedené na poslední straně.

## OBSAH

Bezpečnostní upozornění .....	1	Údržba .....	3
Vysvětlivky symbolů.....	2	Čištění .....	3
Obecné pokyny .....	3	Likvidace .....	4
Použití příslušenství.....	3	Servisní služba a záruka .....	4
Způsob použití .....	3	Ilustrovaný průvodce .....	I
Uchovávaní .....	3	Technické údaje .....	I

## BEZPEČNOSTNÍ UPOZORNĚNÍ

- Po vyjmutí přístroje z obalu zkontrolujte jeho neporušenost podle přiloženého výkresu a případnou přítomnost škod způsobených během přepravy. V případě pochybností přístroj nepoužívejte a obraťte se na autorizovanou servisní službu.
- Obalový materiál není hračkou pro děti! Udržujte plastový sáček mimo dosah dětí; hrozí nebezpečí udušení!
- Před zapojením přístroje zkontrolujte, zda všechny údaje o síťovém napájení uvedené na identifikačním štítku (1) odpovídají údajům dostupné elektrické sítě. Identifikační technické údaje (1) se nacházejí na přístroji.
- Tento přístroj musí být používán výhradně pro účely, pro které bylo navržen, to znamená jakovysoušeč vlasů pro domácí použití. Jakékoli jiné použití je považováno za nesprávné, a proto nebezpečné.
- Při použití přístroje v místnosti koupelny odpojte zástrčku ze zásuvky, protože blízkost vody představuje nebezpečí i při vypnutém přístroji.
- Pro zabezpečení dokonalejší ochrany doporučujeme nainstalovat v elektrickém obvodu, který napájí

**20** koupelnu, zařízení s provozním jmenovitým rozdílovým proudem nepřesahujícím 30 mA (ideální 10mA). Požádejte vašeho elektroinstalatéra o radu v této věci.



**UPOZORNĚNÍ:** nepoužívejte tento přístroj v blízkosti van, sprch, umyvadel nebo jiných nádob s vodou. Nikdy neponořujte přístroj do vody!

- Tento přístroj mohou používat maloletí starší 8 let a osoby se sníženými fyzickými, smyslovými a mentálními vlastnostmi anebo nezkušené osoby pouze v případě, že byly předtím preventivně poučeny o používání přístroje a jsou obeznámeny s nebezpečím, které je spojené s jeho používáním. Děti si nesmějí s přístrojem hrát. Čištění a údržbu přístroje nemůžou provádět děti bez dohledu dospělých.

⊘ **NEPOUŽÍVEJTE** přístroj s mokřýma ani vlhkýma nohama či rukama.

⊘ **NETAHEJTE** za šňůru ani za samotný přístroj, chcete-li odpojit zástrčku ze zásuvky.

⊘ **NEVYSTAVUJTE** přístroj vlhkosti nebo působení atmosférických vlivů (déšť, slunce).

- Před čištěním nebo údržbou přístroje a v případě jeho nečinnosti pokaždé odpojte zástrčku přístroje z napájecího elektrického okruhu.

- V případě poruchy nebo špatného fungování přístroj vypněte a nezasahujte do něj. Pro případnou opravu se obraťte výhradně na autorizované servisní středisko.

- V případě poškození napájecího kabelu musí být tento vyměněn v autorizovaném servisním středisku, aby se předešlo jakémukoli riziku.

⊘ **NEUCPÁVEJTE** odsávací filtr a udržujte jej vždycky volný a čistý bez prachu a zbytků vlasů.

⊘ **NEROZPRAŠUJTE** sprej na vlasy při zapnutém přístroji. Hrozí nebezpečí požáru.

#### VYSVĚTLIVKY SYMBOLŮ

	Upozornění		Všeobecný zákaz		Přístroj třídy II
--	------------	--	-----------------	--	-------------------

#### OBECNÉ POKYNY

Přehlédněte si ilustrovaného průvodce na str. I pro zkontrolování obsahu balení.

Všechny obrázky se nacházejí na vnitřních stránkách obalu.

1. Technické údaje
2. Očko pro zavěšení
3. Regulační tlačítka  
3A Tlačítko volby proudění vzduchu  
3B Tlačítko volby teploty vzduchu  
3C Tlačítko pro studený vzduch
4. Přední mřížka
5. Sací filtr  
5A Síťka filtru  
5B Krytka filtru
6. Příslušenství  
6A Pomůcka pro styling  
6B Usměrnovací nástavec Revolution
7. Kontrolka ionizátoru (pokud existuje)

Charakteristiky přístroje jsou uvedeny na vnější straně balení.  
Používejte pouze dodané příslušenství.

## POUŽITÍ PŘÍSLUŠENSTVÍ

Vysoušeč vlasů je vybaven výše popsaným příslušenstvím.  
Pro montáž zatlačte požadované příslušenství na přední část úchytného háčku (4) vysoušeče vlasů, až dokud nedojde k jeho zasunutí. Po použití mohou být odstraněny tahem silou.

### Pomůcka pro styling (6A)

Používejte pomůcku pro styling za účelem nasměrování proudu vzduchu na vlasy.

### Usměrňovací nástavec Revolution (6B)

Používejte nový usměrňovací nástavec Revolution pro styling k dosažení rychlého vysušení a vlasů hebkých na dotek.

**DŮLEŽITÉ:** používejte pouze originální příslušenství přístroje.

## ZPŮSOB POUŽITÍ

Konzultujte ilustrovaného průvodce v tomto návodu.

### Přístroj s oddělenými tlačítky pro proudění vzduchu (3A) a teplotu (3B)

Dvě tlačítka slouží pro oddělené nastavení proudění vzduchu a teploty podle následující stupňů:

#### Tlačítko proudění vzduchu (3A)

0 = VYPNUTÝ

1 = střední proudění vzduchu

2 = silné proudění vzduchu

#### Tlačítko teploty (3B)

1 = nízká teplota

2 = střední teplota

3 = vysoká teplota

### Tlačítko proudu studeného vzduchu (3C)

Pokud je přístroj vybaven tímto tlačítkem, může se používat pro fixování účesu.

- Po stisknutí tohoto tlačítka se zapnutým přístrojem se teplý vzduch okamžitě ochladí a tím napomáhá lepšímu udržení účesu.
- Po uvolnění tohoto tlačítka přístroj opětovně vypouští proud teplého vzduchu, odpovídající zvolenému stupni.

### Ionizátor (7) (je-li k dispozici)

Přístroj je vybaven ionizátorem podle technologie ION. Tato funkce se automaticky aktivuje při zapnutí přístroje. Kontrolka (7) označuje správné fungování.

## USCHOVÁVÁNÍ

V případě, že vysoušeč vlasů nepoužíváte, odpojte zástrčku od elektrické zásuvky a uložte jej na suché místo, chráněné před prachem.

**Neomotávejte napájecí kabel kolem přístroje, ale namotejte jej kolem sebe samého bez přílišného stlačení nebo ohýbání.**

## ÚDRŽBA

**UPOZORNĚNÍ!** Před každým čištěním přístroj vypněte a odpojte zástrčku z elektrické zásuvky! Před opětovným použitím přístroje se ujistěte, zda jsou všechny vyčištěné a vlhké části úplně suché!

## ČIŠTĚNÍ

### Čištění přístroje a příslušenství

Pokud je to nezbytné, čistěte přístroj a příslušenství (difuzér, pomůcku pro styling) vlhkým hadříkem. Nepoužívejte ředidla anebo jiné agresivní či abrazivní čisticí prostředky. V opačném případě může dojít k poškození povrchu přístroje.

Pravidelně **kontrolujte** nasávací otvor přístroje a odstraňte prach a zachycené vlasy.

### Čištění sacího filtru (5A)

Pokud je přístroj vybaven sacím filtrem, při čištění postupujte následovně:

- Otevřete krytku filtru (5B), jak je znázorněno na obrázku.
- Vyčistěte vlhkým hadříkem přední a zadní část sítky (5A) a krytku filtru (5B).
- Nechte všechny části důkladně vysušit a pak je namontujte v opačném pořadí.

**Poznámka:** čím více prachu se nachází v prostředí, ve kterém se vysoušeč vlasů používá, tím častěji je nutné čištění filtru.

## LIKVIDACE



Obal výrobku je z recyklovatelných materiálů. Zlikvidujte jej v souladu s předpisy na ochranu životního prostředí.



Ve smyslu evropské normy 2002/96/ES musí být dále nepoužívaný přístroj na konci cyklu jeho používání zlikvidován předepsaným způsobem. Týká se to recyklace užitečných látek obsažených v přístroji, která umožňuje snížit dopad na životní prostředí. Pro bližší informace se obraťte na místního likvidátora odpadů nebo na prodejce přístroje.

## SERVISNÍ SLUŽBA A ZÁRUKA

Pro opravy anebo zakoupení náhradních dílů se obračejte na autorizované servisní středisko IMETEC kontaktováním zeleného čísla 800-234677 anebo konzultováním internetové stránky. Na přístroj se vztahuje záruka výrobce. Podrobnější informace najdete v přiloženém záručním listu. Nedodržení pokynů uvedených v tomto návodu k použití, péči o výrobek a jeho údržbu má za následek propadnutí práva na záruku ze strany výrobce.

**IMETEC**  
www.imetec.com

Tenacta Group S.p.A. Via Piemonte, 5/11 24052 AZZANO S. PAOLO (BG) ITALY  
Tel. +39.035.688.111 Fax +39.035.320.149

MI001747  
1014 (MMAA)