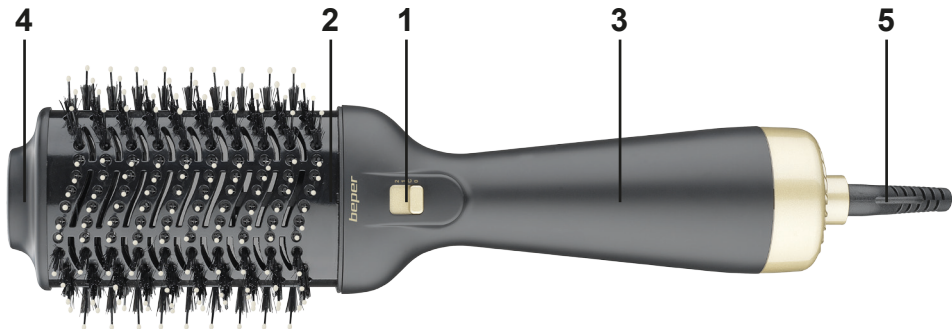


beper

IT	SPAZZOLA ASCIUGACAPELLI VOLUMIZZANTE	pag. 2
EN	HAIR DRYER AND VOLUMIZER HOT AIR BRUSH	pag. 6
FR	BROSSE SÈCHE-CHEVEUX VOLUMISANTE	pag. 10
DE	HAARTROCKNER UND VOLUMIZER HEISSLUFTBÜRSTE	pag. 14
ES	CEPILLO SECADOR Y VOLUMINIZADOR DE PELO	pag. 18
GR	ΒΟΥΥΤΣΑ ΜΑΛΛΙΩΝ - ΣΕΣΟΥΑΡ	pag. 22
RO	PERIE ELECTRICĂ PENTRU VOLUM	pag. 27
CZ	HORKOVZDUŠNÝ KARTÁČ NA VLASY A VOLUMIZÉR	pag. 31
NL	HAARDROGER EN VOLUMIZER HETELUCHTBORSTEL	pag. 35
LV	FĒNS UN VOLUMIZER KARSTĀ GAISA BIRSTE	pag. 40

For further information and/or for instructions for use in other languages, please visit: beper.com

Fig.A



Cod.: P301PIS100



Avvertenze generali

Leggere queste istruzioni prima di usare l'apparecchio.

Prima e durante l'uso dell'apparecchio è necessario seguire alcune precauzioni elementari.

Dopo aver tolto l'imballaggio assicurarsi dell'integrità dell'apparecchio. In caso di dubbio non utilizzare l'apparecchio e rivolgersi a personale professionalmente qualificato. Gli elementi dell'imballaggio (sacchetti di plastica, polistirolo, ecc.) non devono essere lasciati alla portata dei bambini, in quanto potenziali fonti di pericolo.

Assicurarsi sempre che la tensione di rete elettrica sia uguale a quella indicata nell'etichetta dati tecnici e che l'impianto sia compatibile con la potenza dell'apparecchio.

Non tirare mai il cavo per scollegarlo dalla presa di corrente elettrica. Assicurarsi che il cavo non sia in contatto con superfici calde o taglienti.

Non utilizzare l'apparecchio con il cavo danneggiato.

Se il cavo di alimentazione è danneggiato, esso deve essere sostituito dal Costruttore o dal suo Servizio Assistenza Tecnica o comunque da una persona con qualifica simile, in modo da prevenire ogni rischio.

Collegare l'apparecchio esclusivamente ad una presa di corrente elettrica alternata.

In generale è sconsigliabile l'uso di adattatori, prese multiple e/o prolunghe. Qualora il loro uso si rendesse indispensabile è necessario utilizzare solamente adattatori e prolunghe conformi alle vigenti norme di sicurezza.

Questo apparecchio dovrà essere destinato solo all'uso per il quale è stato espressamente concepito. Ogni altro uso è da considerarsi improprio e quindi pericoloso, nonché far decadere la garanzia. Il costruttore non può essere considerato responsabile per eventuali danni derivati da usi impropri, erronei ed irragionevoli.

Per evitare surriscaldamenti pericolosi si raccomanda di svolgere in tutta la sua lunghezza il cavo di alimentazione e di staccare la spina dalla rete di alimentazione elettrica quando l'apparecchio non è utilizzato.

Prima di effettuare qualsiasi operazione di pulizia o di manutenzione, disinserire l'apparecchio dalla rete di alimentazione elettrica.

Non immergere mai l'apparecchio in acqua o in altri liquidi.

Non tenere l'apparecchio vicino a fonti di calore (es. termosifone). Questo apparecchio non deve essere utilizzato da persone (compresi i bambini) con capacità fisiche, sensoriali o mentali ridotte; da persone che manchino di esperienza e conoscenza dell'apparecchio, a meno che siano attentamente sorvegliate o ben istruite relativamente all'utilizzo dell'apparecchio stesso da parte di una persona responsabile della loro sicurezza.

Assicurarsi che i bambini non giochino con l'apparecchio.

Allorché si decida di smaltire come rifiuto questo apparecchio, si raccomanda di renderlo inoperante.

Si raccomanda inoltre di rendere innocue quelle parti dell'apparecchio suscettibili di costituire un pericolo. Questo apparecchio non deve essere utilizzato dai bambini. Tenere l'apparecchio ed il suo cavo fuori dalla portata dei bambini.

Importanti istruzioni per la sicurezza

Assicurarsi di scollegare sempre l'apparecchio dopo ogni uso.

Non immergere o far cadere l'apparecchio in acqua.

Non conservare, utilizzare o posizionare l'apparecchio dove sussiste il pericolo che possa cadere in acqua (es. lavandino o vasca da bagno).

Se l'apparecchio entra accidentalmente in contatto con l'acqua o cade in acqua, scollegarlo immediatamente dalla presa di corrente.

Non cercare di recuperare l'apparecchio caduto in acqua.

Non utilizzare l'apparecchio se danneggiato o malfunzionante, o nel caso in cui il cavo di alimentazione e/o la presa siano danneggiati.

Non lasciare l'apparecchio in funzione senza adeguata sorveglianza.

Non inserire alcun oggetto all'interno delle aperture dell'apparecchio.

Assicurarsi che tutti i fori di ventilazione non siano mai ostruiti durante l'utilizzo, e che siano sempre liberi da polvere e sporcizia.

Questo apparecchio non può essere utilizzato da bambini, o da persone con ridotte capacità fisiche, sensoriali o cognitive, o con scarsa esperienza e conoscenza, senza supervisione o senza che siano state loro fornite indicazioni e avvertenze circa il corretto uso dell'apparecchio e i possibili rischi connessi.

Non utilizzare l'apparecchio all'interno di vasche da bagno, docce o recipienti pieni d'acqua.

Quando l'apparecchio è utilizzato in un bagno, scollegarlo dalla presa di corrente quando non utilizzato, poiché la vicinanza di fonti d'acqua può rappresentare un rischio anche quando l'apparecchio è spento. Per protezione aggiuntiva, nel circuito elettrico del bagno è consigliabile l'installazione di un interruttore differenziale con una corrente di funzionamento residuale non superiore a 30 mA. Contattare il proprio elettricista di fiducia per maggiori informazioni.

Non poggiare l'apparecchio quando in funzione, ma assicurarsi di spegnerlo sempre per evitare surriscaldamenti pericolosi.

⚠ Attenzione: non utilizzare questo apparecchio nelle vicinanze di vasche da bagno, docce, lavandini o altri recipienti contenenti acqua.

Descrizione prodotto Fig.A

1. Tasto di funzionamento e regolazione temperatura
2. Rivestimento ceramico
3. Impugnatura
4. Punta fredda
5. Cavo girevole

Funzionamento

Assicurarsi che il tasto di funzionamento sia posizionato su 0, e collegare la spina alla presa di corrente.

Posizionare il tasto di funzionamento sulla temperatura/velocità desiderata:

C – getto d'aria fredda, l'apparecchio emette aria tiepida (non calda), e funziona alla massima velocità

1 – l'apparecchio funziona alla minima velocità ed emette aria a bassa temperatura

2 – l'apparecchio funziona alla massima velocità ed emette aria calda a temperatura alta.

Per spegnere l'apparecchio, posizionare il tasto di funzionamento su 0.

È consigliabile utilizzare la spazzola su capelli bagnati/umidi, per ridurre i potenziali danni causati dal calore.

Per un'asciugatura più rapida e uno styling più efficace, si consiglia di suddividere i capelli in ciocche e di far scorrere la spazzola lungo tutta la loro lunghezza, dalle radici alle punte, senza soffermarsi troppo sulla stessa area per evitare bruciature e danni ai capelli.

⚠ Attenzione: la spazzola emette aria calda, fare attenzione durante l'utilizzo a non avvicinarla troppo al cuoio capelluto, per evitare scottature.

Per creare onde e ricci, si consiglia prima di asciugare quasi completamente i capelli alla temperatura massima, per poi completare lo styling alla temperatura più bassa (utilizzare il getto d'aria fredda alla fine per fissare la piega).

Pulizia e manutenzione

Prima di effettuare qualsiasi operazione di pulizia e manutenzione, assicurarsi che l'apparecchio sia scollegato dalla presa di corrente e si sia completamente raffreddato.

Dopo ogni utilizzo, si consiglia di pulire le setole rimuovendo eventuali capelli e polvere rimasti impigliati durante l'uso.

Non utilizzare oggetti appuntiti o affilati, per evitare di danneggiare il rivestimento ceramico.

Pulire l'impugnatura con un panno morbido leggermente inumidito; non utilizzare detergenti abrasivi o corrosivi.

Dati tecnici

Potenza: 1100-1300W

Alimentazione: 220-240V~ 50-60Hz

In un'ottica di miglioramento continuo Beper si riserva la facoltà di apportare modifiche e migliorie al prodotto in oggetto senza previo preavviso.



Il simbolo del cestino barrato riportato sull'apparecchio indica che il prodotto, alla fine della propria vita utile, dovendo essere trattato separatamente dai rifiuti domestici, deve essere conferito in un centro di raccolta differenziata per apparecchiature elettriche ed elettroniche oppure riconsegnato al rivenditore al momento dell'acquisto di una nuova apparecchiatura equivalente.

L'adeguata raccolta differenziata per l'avvio successivo dell'apparecchio al riciclaggio, al trattamento e allo smaltimento ambientalmente compatibile contribuisce ad evitare possibili effetti negativi sull'ambiente e sulla salute e favorisce il recupero dei materiali di cui è composto.

L'utente è responsabile del conferimento dell'apparecchio a fine vita alle appropriate strutture di raccolta. Per informazioni più dettagliate inerenti i sistemi di raccolta disponibili, rivolgersi al servizio locale di smaltimento rifiuti, o al negozio dove è stato effettuato l'acquisto.

Chiunque abbandona o cestina questo apparecchio e non lo riporta in un centro di raccolta differenziata per rifiuti elettrici-elettronici è punito con la sanzione amministrativa pecuniaria prevista dalla normativa vigente in materia di smaltimento abusivo di rifiuti

CERTIFICATO DI GARANZIA

La garanzia di applicazione è valida 24 mesi dalla data di acquisto per difetti di materiale o di fabbricazione.

La garanzia è valida unicamente presentando il certificato di garanzia e il documento di acquisto (scontrino fiscale) che certifichi la data di acquisto e il nome del modello dell'apparecchio acquistato.

Se l'apparecchio dovesse richiedere assistenza tecnica rivolgersi al venditore o presso la nostra sede. Questo per conservare inalterata l'efficienza del vostro apparecchio e per NON invalidare la garanzia. Eventuali manomissioni dell'apparecchio da parte di personale non autorizzato invalideranno automaticamente la garanzia.

CONDIZIONI DI GARANZIA

Se ci sono guasti a causa di difetti di materiale e/o fabbricazione durante il periodo di garanzia, garantiamo la riparazione del prodotto gratuitamente.

Non sono coperte dalla garanzia tutte le parti che dovessero risultare difettose a causa di:

- a. Danni da trasporto o da cadute accidentali,
- b. Errata installazione o inadeguatezza impianto elettrico,
- c. Riparazioni o modifiche operate da personale non autorizzato,
- d. Mancata o non corretta manutenzione e pulizia,
- e. Prodotto e/o parti di prodotto soggette a usura e/o consumabili (es.: lampade, batterie, lame)
- f. Mancata osservanza delle istruzioni per il funzionamento dell'apparecchio, negligenza o trascuratezza nell'uso.

L'elenco di cui sopra è a titolo meramente esemplificativo e non esaustivo, in quanto la presente garanzia è comunque esclusa per tutte quelle circostanze che non possono farsi risalire a difetti di fabbricazione dell'apparecchio.

La garanzia è inoltre esclusa in tutti i casi di uso improprio dell'apparecchio ed in caso di uso professionale.

Beper Srl declina ogni responsabilità per eventuali danni che possano direttamente o indirettamente derivare a persone, cose ed animali domestici in conseguenza della mancata osservanza di tutte le prescrizioni indicate nell'apposito "Libretto Istruzioni ed avvertenze" in tema di installazione, uso e manutenzione dell'apparecchio.

Per assistenza e/o informazioni tecniche scrivere a:
assistenza@beper.com

Precautions

Read the following instructions carefully, since they give you useful safety information about installation, use and maintenance and help you avoid mishaps and possible accidents.

Remove the packing and make sure that the appliance is intact, with special attention to the supply cable.

The elements of the packing (plastic bags, polystyrene, etc) do not have to be accessible to the children, in order to preserve them from danger sources. It is recommended not to throw these packing material in the domestic waste, but to deliver them to the appropriate station of collection or destruction refusals, asking eventually information to the manager of the Sanitation Department of your own municipality.

If the supply cord is damaged, it must be replaced by the manufacturer, its service agent or similarly qualified persons in order to avoid a hazard.

Before connecting the appliance make sure that the mains voltage corresponds to the data specified on the label.

The appliance can be damaged if the voltage is not correct.

If the plug does not suit the socket, let it be replaced with another suitable plug by qualified personnel only, which shall also ensure that the section of the socket cables is suitable for your appliance power absorption.

Generally, the use adaptors multiple plugs and/or extensions is not recommended; should they be necessary, please use only simple or multiple adaptors and extensions in compliance with the safety rules in force, making sure that the capacity absorption limit marked on the simple adaptors and the extensions and the maximum power limit marked on the multiple adaptor are not exceeded.

Do not use the appliance if the cable or the plug shows any damages. Do not use the appliance after a possible irregular working. In this case, switch it off and do not break it open. Refer to an authorized Beper after-sale service for repair and require original spare parts only. Failing to follow these instructions may impair the safety of your appliance.

This appliance is to be destined to its special purpose only. Any other use is to be considered as improper and thus dangerous. The manufacturer cannot be responsible for any damages deriving from improper, wrong or incautious use.

This appliance is for household use only.

To protect against electric shock, do not immerse cord, plug or any parts of the appliance into water or other fluids.

Do not use the appliance near explosives, highly flammable materials, gases or burning flames.

Do not allow children, disabled people or every people without experience or technical ability to use the appliance if they are not properly watched over. Close supervision is necessary when any appliance used by or near children.

Important safety instructions

Make sure to always unplug the appliance after every use.

Do not immerse or drop the appliance in water.

Do not store, use or install the appliance where there is a risk it might fall into water (e.g. sink or bathtub).

If the appliance accidentally comes into contact with water or falls into water, unplug it immediately. Do not attempt to retrieve the appliance in the water.

Do not use the appliance if damaged or malfunctioning, or in case the power cable and/or the plug have been damaged.

Do not leave the appliance operating unattended.

Do not insert any foreign object inside the openings and vent holes.

Make sure all openings and vent holes are free from obstruction during use, and that are always free from dust and dirt.

This appliance cannot be used by children, or persons with reduced physical, sensitive or intellectual capabilities, or with lack of experience and knowledge, without supervision or if they are not given instructions and warnings on the correct and safe use of the device and the potential risks related to its use.

Do not use this device in a bathtub, shower, or water-filled reservoir. When the hairdryer is used in a bathroom, unplug it after use since the proximity of water presents a hazard even when the hairdryer is switched off.

For additional protection, the installation of a residual current device (RCD) having a rated residual operating current not exceeding 30 mA is advisable in the electrical circuit supplying the bathroom. Ask your installer for advice.

Do not put the appliance down while operating, make sure to always switch it off before laying it down to avoid dangerous overheating.

⚠ Warning: do not use this appliance near bathtubs, showers, basins or other vessels containing water.

Description of product Fig.A

1. Temperature setting and operating switch
2. Ceramic coating
3. Handle
4. Cold tip
5. Swivel cord

Operation

Make sure the operating switch is placed on 0, and connect the plug to the wall socket.

Place the operating switch on the desired setting:

C – cool air shot, the appliance will blow out warm (not hot) air, and it will operate at the highest speed

1 – the appliance will operate at the lowest speed and will blow out hot air at low temperature

2 – the appliance will operate at the highest speed, and will blow out hot air at high temperature.

To switch the appliance off, place the operating switch on 0.

It is better to use the hot air brush on wet/damp hair, to reduce potential damage caused by heat.

For a faster drying and more efficient styling, part your hair in locks, and slide the brush along their entire length, from roots to tips, without dwelling too much on the same area to avoid burns and damage to the hair.

⚠ Warning: the brush blows hot air, be careful during use not to get it too close to the scalp, to avoid burns.

To create waves and curls, it is better to dry your hair almost completely at high temperature, and then finish your styling at the lowest temperature (use cold air shot at the end to fix your styling).

Cleaning and maintenance

Before proceeding with any cleaning and maintenance operation, make sure the appliance is unplugged and has completely cooled down.

After each use, it is better to clean the bristles by removing any hair or dust that might have got caught during use.

Do not use sharp objects, to avoid damaging the ceramic coating.

Clean the handle with a slightly dampened, soft cloth; do not use abrasive or corrosive detergents.

Technical data

Power: 1100-1300W

Input: 220-240V~ 50-60Hz

For any improvement reasons, Beper reserves the right to modify or improve the product without any notice.



The European directive 2011/65/EU on Waste Electrical and Electronic Equipment (WEEE), requires that old household electrical appliances must not be disposed of in the normal unsorted municipal waste stream. Old appliances must be collected separately in order to optimize the recovery and recycling of the materials they contain, and reduce the impact on human health and the environment.

The crossed out "wheeled bin" symbol on the product reminds you of your obligation, that when you dispose of the appliance, it must be separately collected.

GUARANTEE CERTIFICATE

This appliance has been checked in the factory. From the date of original purchase a 24 month guarantee applies to material and production defects. The purchase receipt and the guarantee certificate must be submitted together in case of claim to guarantee.

The guarantee is valid only with a guaranty certificate and proof of purchase (fiscal receipt) indicating the date of purchase and the model of the appliance

For any technical assistance, please contact directly the seller or our head office in order to preserve the appliance's efficiency and NOT TO void the guarantee. Any intervention on this appliance by non-authorized persons will automatically void the guarantee.

GUARANTEE CONDITIONS

If the appliance shows defects as a result of faulty material and/or production during the period of guarantee, we guarantee repair free of charge on condition that:

- The appliance has been used properly and for the purpose for which it has been intended.
- The appliance has not been tampered with, otherwise it is not maintainable.
- The purchase receipt shall be presented.
- The appliance showing a fair wear and tear shall not be covered by this guarantee.

Therefore, any part that could be accidentally broken or having visible signs of use in consumable products (such as lamps, batteries, heating elements...) the aesthetic parts are excluded from the guarantee, and any defect whatsoever resulting from non-respect of the rules for use, negligence in usage and/or maintenance of the appliance, carelessness, wrong or improper installation, damage during transport and any other damage not attributable the supplier.

For every defect that could not be repaired within the guarantee period, the appliance will be replaced free of charge.

In any case, if the part to be replaced for defect, breakage or malfunction is an accessory and/or a detachable part of the product, Beper reserves the right to replace only the very part in question and not the entire product

Contact your distributor in your country or after sales department Beper.

E-mail assistenza@beper.com which will forward your enquiries to your distributor.

Lire attentivement les instructions suivantes avant la première utilisation de l'appareil.

Avant et durant l'utilisation de cet appareil il est nécessaire de suivre précautions élémentaires suivantes.

Après avoir enlever l'emballage, s'assurer de l'intégrité de l'appareil. En cas de doute ne pas utiliser l'appareil et s'adresser à un professionnel qualifié. Les éléments d'emballage (sachets plastique, polystyrène, etc.) ne doivent pas être laissés à la portée des enfants, car potentiellement dangereux.

Il est recommandé de ne pas jeter les éléments d'emballage dans les déchets ménagers, mais de les déposer dans les centres de traitement des déchets appropriés, en demandant éventuellement conseil au gérant du centre de sa commune de résidence.

Toujours s'assurer que la tension électrique soit la même que celle indiquée sur l'étiquette des données techniques et que le réseau électrique soit compatible avec la puissance de l'appareil.

En cas d'incompatibilité entre la prise électrique murale et celle de l'appareil faire changer la prise de l'appareil par un professionnel qualifié. Ce dernier devra s'assurer que la section des câbles de la prise soit adaptée à la puissance absorbée par l'appareil.

Ne jamais tirer sur le câble d'alimentation pour débrancher la prise électrique.

S'assurer que le câble n'entre pas en contact avec des surfaces chaudes ou coupantes.

Ne pas utiliser l'appareil si le câble d'alimentation est abîmé.

Si le câble d'alimentation est endommagé, pour éviter tout risque, il devra être substitué par le constructeur, par son service d'assistance technique ou toute autre personne de même qualification.

Brancher l'appareil exclusivement sur une prise de courant alterné.

Il est en général déconseiller d'utiliser des adaptateurs, prises multiples et/ou rallonges. En cas de nécessité, utiliser seulement des adaptateurs ou rallonges conformes aux normes de sécurité en vigueur.

Cet appareil ne devra être utilisé que pour l'usage pour lequel il a été conçu.

Tout autre usage sera considéré comme inapproprié et donc dangereux, et engendrera l'annulation de la garantie. Le constructeur ne peut être tenu pour responsable en cas de dommages causés par une utilisation incorrecte, inappropriée et déraisonnable.

Pour éviter tout risque d'échauffement il est recommandé de dérouler entièrement le câble d'alimentation et de débrancher l'appareil de la prise de courant en cas d'inutilisation.

Avant d'effectuer toute opération de nettoyage ou entretien, débrancher l'appareil de la prise de courant électrique.

Ne jamais immerger l'appareil dans l'eau ou d'autres liquides.

Ne pas toucher l'appareil avec les mains et pieds mouillés ou humides.

Ne pas utiliser l'appareil si vous êtes pieds nus.

Ne pas laisser l'appareil exposé aux agents atmosphériques comme la pluie, le soleil ...

Ne pas laisser l'appareil près d'une source de chaleur (ex. Radiateur)

Ne pas laisser les enfants, les personnes avec des capacités physiques, sensorielles ou mentales réduites, ou manquant d'expérience ou de connaissance technique, utiliser cet appareil sans surveillance. S'assurer que les enfants ne jouent pas avec cet appareil.

Dès lors que l'appareil doit être détruit, il est recommandé de couper le câble d'alimentation, et de retirer toutes les parties susceptibles de présenter un quelconque danger, en particulier pour les enfants qui pourraient utiliser cet appareil comme un jeu.

Instructions de sécurité importantes

Veillez à toujours débrancher l'appareil après chaque utilisation.

Ne pas immerger ou laisser tomber l'appareil dans l'eau.

Ne stockez pas, n'utilisez pas et ne placez pas l'appareil dans un endroit où il risque de tomber dans l'eau (par exemple, un évier ou une baignoire).

Si l'appareil entre accidentellement en contact avec de l'eau ou tombe dans l'eau, débranchez-le immédiatement de la prise de courant.

N'essayez pas de récupérer l'appareil s'il est tombé dans l'eau.

N'utilisez pas l'appareil s'il est endommagé ou s'il fonctionne mal, ou si le cordon d'alimentation et/ou la fiche sont endommagés.

Ne laissez pas l'appareil en fonctionnement sans surveillance appropriée. N'insérez pas d'objets dans les ouvertures de l'appareil.

Assurez-vous que toutes les ouvertures de ventilation ne sont pas obstruées pendant l'utilisation et qu'elles sont toujours exemptes de poussière et de saleté.

Cet appareil ne doit pas être utilisé par des enfants ou des personnes aux capacités physiques, sensorielles ou cognitives réduites, ou manquant d'expérience et de connaissances, sans surveillance ou sans avoir reçu les instructions et les avertissements concernant l'utilisation correcte de l'appareil et les risques éventuels qui y sont associés. N'utilisez pas l'appareil dans une baignoire, une douche ou un récipient rempli d'eau.

Lorsque l'appareil est utilisé dans une salle de bains, débranchez-le de la prise de courant lorsqu'il n'est pas utilisé, car la proximité de sources d'eau peut représenter un risque même lorsque l'appareil est éteint. Pour une protection supplémentaire, il est conseillé d'installer dans le circuit électrique de la salle de bains un disjoncteur différentiel dont le courant résiduel de fonctionnement ne dépasse pas 30 mA. Contactez votre électricien pour plus d'informations.

Ne posez pas l'appareil lorsqu'il fonctionne, mais veillez à toujours l'éteindre pour éviter toute surchauffe dangereuse.

⚠ Avertissement: n'utilisez pas cet appareil à proximité de baignoires, douches, éviers ou autres récipients contenant de l'eau.

Description du produit Fig. A

1. Touche de fonctionnement et réglage de la température
2. Revêtement céramique
3. Poignée
4. Pointe froide
5. Câble rotatif

Fonctionnement

Assurez-vous que le bouton de fonctionnement est réglé sur 0, et branchez la fiche à la prise de courant.

Positionner la touche de fonctionnement sur la température/vitesse souhaitée :

C – jet d'air froid, l'appareil émet de l'air tiède (non chaud) et fonctionne à la vitesse maximale.

1 – l'appareil fonctionne à la vitesse minimale et émet de l'air à basse température

2 – l'appareil fonctionne à la vitesse maximale et émet de l'air chaud à haute température.

Pour éteindre l'appareil, mettez le bouton de commande sur 0.

Il est conseillé d'utiliser la brosse sur des cheveux mouillés/ humides pour réduire les dommages potentiels causés par la chaleur.

Pour un séchage plus rapide et un coiffage plus efficace, il est recommandé de diviser les cheveux en mèches et de passer la brosse sur toute la longueur des cheveux, des racines aux pointes, sans s'attarder trop longtemps sur la même zone pour éviter de brûler et d'endommager les cheveux

⚠ Attention: la brosse émet de l'air chaud, faites attention en l'utilisant à ne pas vous approcher trop près du cuir chevelu, pour éviter les brûlures.

Pour créer des vagues et des boucles, nous vous recommandons de commencer par sécher presque complètement les cheveux à la température la plus élevée, puis de terminer le coiffage à la température la plus basse (utilisez le jet d'air froid à la fin pour fixer la mise en plis).

Nettoyage et entretien Avant d'effectuer toute opération de nettoyage et d'entretien, assurez-vous que l'appareil est débranché de la prise de courant et qu'il a complètement refroidi.

Après chaque utilisation, il est conseillé de nettoyer les soies en enlevant les cheveux et la poussière qui ont pu s'y accrocher pendant l'utilisation. N'utilisez pas d'objets pointus ou tranchants pour éviter d'endommager le revêtement en céramique. Nettoyez la poignée avec un chiffon doux et légèrement humide ; n'utilisez pas de détergents abrasifs ou corrosifs.

Données techniques

Puissance: 1100-1300W

Alimentation: 220-240V~ 50-60Hz

Dans une optique d'amélioration continue, Beper se réserve la possibilité d'apporter des modifications et des améliorations au produit en question sans préavis.



Le produit en fin de vie doit être détruit selon les normes en vigueur relatives à l'élimination des déchets et ne peut être traité comme simple déchet ménager.

Le produit doit être détruit dans un centre d'élimination des déchets adapté ou être restitué au revendeur dans le cas d'une substitution avec un autre produit équivalent neuf.

Le fabricant prendra à sa charge les frais occasionnés pour la destruction du produit selon les termes de la loi en vigueur.

Le produit est composé de pièces non biodégradables et substances qui peuvent polluer l'environnement si détruites de façon inappropriée. Par ailleurs, certaines parties de ces matières peuvent être recyclées évitant ainsi toute pollution pour l'environnement. Il est de votre et notre devoir de préserver la santé de l'environnement. Le symbole indique que le produit répond aux normes requises par les nouvelles directives introduites en faveur de l'environnement (2011/65/EU) et que le produit doit être détruit de façon appropriée au terme du cycle de vie. Si besoin, informez-vous auprès des autorités locales compétentes en matière d'élimination des déchets de votre commune.

CERTIFICAT DE GARANTIE

La garantie d'application est valable pour 24 mois à partir de la date d'achat pour des défauts de matériel ou de fabrication.

La garantie est valable uniquement en présentant le certificat de garantie et le document d'achat (ticket de caisse) qui certifie la date d'achat et le nom du modèle de l'appareil acheté

Si l'appareil devrait demander l'assistance technique s'adresser au vendeur ou auprès de notre siège. Ceci pour conserver inaltérée l'efficacité de votre appareil et pour NON invalider la garantie. Des éventuelles manipulations de l'appareil de la part du personnel non autorisé invalident automatiquement la garantie.

CONDITIONS DE GARANTIE

S'il y a des pannes à cause des défauts de matériel et/ou de fabrication pendant la période de garantie, nous garantissons la réparation du produit gratuitement.

Elles ne sont pas couvertes de la garantie toutes les parties qui devraient résulter défectueuses à cause de :

- Dommmages de transport ou de chutes accidentelles,
- Installation erronée ou inadaptation de l'installation électrique,
- Réparations ou modifications effectuées par un personnel non autorisé,
- Manque ou incorrect entretien et nettoyage,
- Produit et/ou parties du produit relevant de l'usure et/ou consommables (ex : lampes piles, lames)
- Manque d'observation des instructions pour le fonctionnement de l'appareil, négligence dans l'utilisation

La liste indiquée ci-dessus est à titre purement exemplaire et non exhaustif, car la présente garantie est donc exclue pour toutes les circonstances qui ne peuvent pas dériver des défauts de fabrication de l'appareil.

En outre la garantie est exclue dans tous les cas d'usage impropre de l'appareil et en cas d'usage professionnel. Beper S.R.L. décline chaque responsabilité pour des éventuels dommages qui peuvent directement ou indirectement dériver à des personnes, des choses et des animaux domestiques, en conséquence au non-respect de toutes les prescriptions indiquées dans le « livret des instructions et des précautions » approprié, en thème d'installation, d'utilisation et d'entretien de l'appareil.

Le service après-vente est effectué par votre revendeur ou par l'importateur/distributeur des produits Beper.

Écrivez un e-mail au assistenza@beper.com pour connaître le centre service agréé Beper le plus proche de chez vous.

Allgemeine warnhinweise

Lesen sie diese anleitung, bevor sie das gerät in betrieb nehmen.

Vor und während des Gebrauchs des Gerätes ist es notwendig, einige grundlegende Vorsichtsmaßnahmen zu beachten. Vergewissern Sie sich nach dem Entfernen der Verpackung, dass das Gerät intakt ist. Verwenden Sie das Gerät im Zweifelsfall nicht und wenden Sie sich an fachlich qualifiziertes Personal. Verpackungselemente (Plastiktüten, Polystyrol, etc.) dürfen nicht in Reichweite von Kindern bleiben, da sie potenzielle Gefahrenquellen darstellen.

Vergewissern Sie sich immer, dass die Netzspannung mit der auf dem technischen Datenschild angegebenen übereinstimmt und dass das System mit der Leistung des Geräts kompatibel ist.

Ziehen Sie niemals am Kabel, um es von der Steckdose zu trennen. Achten Sie darauf, dass das Kabel nicht mit heißen oder scharfen Oberflächen in Berührung kommt.

Verwenden Sie das Gerät nicht, wenn das Kabel beschädigt ist.

Bei Beschädigung des Netzkabels muss dieses durch den Hersteller oder seinen Technischen Kundendienst oder in jedem Fall durch eine Person mit ähnlicher Qualifikation ersetzt werden, um ein Risiko zu vermeiden.

Schließen Sie das Gerät nur an eine Wechselstrom- Steckdose an. Im Allgemeinen wird die Verwendung von Adaptern, Mehrfachsteckdosen und/oder Verlängerungskabeln nicht empfohlen. Wenn ihre Verwendung unerlässlich wird, verwenden Sie nur Adapter und Verlängerungskabel, die den geltenden Sicherheitsnormen entsprechen.

Dieses Gerät darf nur für den Zweck verwendet werden, für den es ausdrücklich konzipiert wurde. Jede andere Verwendung ist als unsachgemäß und damit gefährlich anzusehen und führt zum Erlöschen der Garantie. Der Hersteller haftet nicht für Schäden, die durch unsachgemäßen, fehlerhaften oder ungeeigneten Gebrauch entstehen. Um eine gefährliche Überhitzung zu vermeiden, wird empfohlen, das Netzkabel über die gesamte Länge abzuwickeln.

Trennen Sie das Gerät vom Stromnetz, bevor Sie das Zubehör wechseln oder reinigen.

Lassen Sie das Gerät nicht Witterungseinflüssen (Regen, Sonne, etc.) ausgesetzt.

Halten Sie das Gerät nicht in der Nähe von Wärmequellen (z.B. Heizkörpern).

Dieses Gerät darf nicht von Personen (einschließlich Kindern) mit eingeschränkten körperlichen, sensorischen oder geistigen Fähigkeiten verwendet werden; von Personen, denen die Erfahrung und Kenntnisse über das Gerät fehlen, es sei denn, sie werden von einer für ihre Sicherheit verantwortlichen Person sorgfältig überwacht oder gut in die Bedienung des Geräts eingewiesen.

Achten Sie darauf, dass Kinder nicht mit dem Gerät spielen.

Wenn Sie sich entscheiden, dieses Gerät als Abfall zu entsorgen, wird empfohlen, es außer Betrieb zu setzen.

Es wird auch empfohlen, teile des gerätes, die eine gefahr darstellen können, sicher zu entsorgen. Dieses gerät darf nicht von kindern benutzt werden. Bewahren sie das gerät ausserhalb der reichweite von kindern auf.

Wichtige Sicherheitshinweise

Achten Sie darauf, das Gerät nach jedem Gebrauch immer vom Netz zu trennen.

Tauchen Sie das Gerät nicht in Wasser oder lassen Sie es nicht fallen. Lagern, verwenden oder stellen Sie das Gerät nicht an Orten auf, an denen die Gefahr besteht, dass es ins Wasser fällt (z.B. Waschbecken oder Badewanne).

Sollte das Gerät versehentlich mit Wasser in Berührung kommen oder ins Wasser fallen, trennen Sie es sofort von der Steckdose. Versuchen Sie nicht, ins Wasser das gefallene Gerät aufzuholen.

Verwenden Sie das Gerät nicht, wenn es beschädigt ist oder eine Fehlfunktion aufweist, oder wenn das Netzkabel und / oder die Steckdose beschädigt sind.

Lassen Sie das Gerät nicht ohne angemessene Aufsicht laufen.

Stecken Sie keine Gegenstände in die Geräteöffnungen. Stellen Sie sicher, dass alle Öffnungen und Belüftungslöcher

während des Gebrauchs frei von Hindernissen und immer frei von Staub und Schmutz sind.

Dieses Gerät kann nicht von Kindern oder von Personen mit eingeschränkten körperlichen, sensorischen oder kognitiven Fähigkeiten oder mit wenig Erfahrung und Wissen ohne Aufsicht oder ohne Anweisungen und Warnungen zur richtigen Verwendung des Geräts und den damit verbundenen möglichen Risiken verwendet werden.

Verwenden Sie das Gerät nicht in Badewannen, Duschen oder mit Wasser gefüllten Behältern.

Wenn das Gerät in einem Badezimmer verwendet wird, trennen Sie es bei Nichtgebrauch von der Steckdose, da die Nähe von Wasserquellen auch bei ausgeschaltetem Gerät eine Gefahr darstellen kann. Für zusätzlichen Schutz empfiehlt es sich, im Stromkreis des Badezimmers einen Differenzialschalter mit einem Restbetriebsstrom von nicht mehr als 30 mA zu installieren. Weitere Informationen erhalten Sie von Ihrem Elektriker Ihres Vertrauens.

Legen Sie das Gerät während des Betriebs nicht sondern schalten Sie es immer aus, bevor Sie es ablegen, um eine gefährliche Überhitzung zu vermeiden.

⚠ Warnung: Verwenden sie dieses gerät nicht in der nähe von badewannen, duschen, waschbecken oder anderen wasserhaltigen gefäßen.

Produktbeschreibung Abb.A

1. Temperatureinstellung und Betriebsschalter
2. Keramikbeschichtung
3. Griff
4. Kalter Tipp
5. Schwenker-Schnur

Funktionsweise

Stellen Sie sicher, dass der Betriebsschalter auf 0 steht und stecken Sie den Stecker in die Steckdose.

Stellen Sie den Betriebsschalter auf die gewünschte Stellung:

1 – Das Gerät arbeitet mit der niedrigsten Geschwindigkeit und bläst heiße Luft mit niedriger Temperatur aus

2 – Das Gerät arbeitet mit der höchsten Geschwindigkeit und bläst warme Luft mit hoher Temperatur aus.

Um das Gerät auszuschalten, stellen Sie den Betriebsschalter auf 0.

Es ist besser, die Warmluftbürste auf nassem/feuchtem Haar zu verwenden, um mögliche Schäden durch Hitze zu verringern.

Für ein schnelleres Trocknen und ein geeignetes Styling teilen Sie Ihr Haar in Haarsträhnen aus und schieben Sie die Bürste über die gesamte Länge, vom Ansatz bis zu den Spitzen, ohne zu viel auf derselben Stelle zu bleiben, um Verbrennungen und Schäden am Haar zu vermeiden.

Für ein schnelleres Trocknen und ein geeignetes Styling teilen Sie Ihr Haar in Haarsträhnen aus und schieben Sie die Bürste über die gesamte Länge, vom Ansatz bis zu den Spitzen, ohne zu viel auf derselben Stelle zu bleiben, um Verbrennungen und Schäden am Haar zu vermeiden.

⚠ Warnung: Die Bürste bläst warme Luft, achten Sie während des Gebrauchs darauf, dass sie nicht zur Nähe an die Kopfhaut kommt, um Verbrennungen zu vermeiden.

Um Wellen und Locken zu erzeugen, ist es besser, Ihr Haar bei hoher Temperatur fast vollständig zu trocknen und Ihr Styling dann bei der niedrigsten Temperatur zu beenden (verwenden Sie am Ende den Kaltluftstoß, um Ihr Styling zu fixieren).

Reinigung und Instandhaltung

Bevor Sie mit Reinigungs- und Wartungsarbeiten beginnen, vergewissern Sie sich, dass das Gerät vom Netz getrennt und vollständig abgekühlt ist. Nach jedem Gebrauch ist es besser, die Borsten zu reinigen, indem alle Haare oder Staub entfernt werden, die sich während des Gebrauchs verfangen haben könnten.

Verwenden Sie keine scharfen Gegenstände, um eine Beschädigung der Keramikbeschichtung zu vermeiden.

Reinigen Sie den Griff mit einem leicht angefeuchteten, weichen Tuch; keine scheuernden oder ätzenden Reinigungsmittel verwenden.

Technische Daten

Leistung: 1100-1300W

Spannungsversorgung: 220-240V~ 50-60Hz

In Hinblick auf eine Verbesserungsperspektive behält sich Beper das Recht vor, das betreffende Produkt ohne Voranmeldung zu ändern bzw. umzubauen.



Die WEEE-Richtlinie (von engl.: Waste Electrical and Electronic Equipment; deutsch: (Elektro- und Elektronikgeräte-Abfall) ist die EG-Richtlinie 2011/65/EU zur Reduktion der zunehmenden Menge an Elektronikschrott aus nicht mehr benutzten Elektro- und Elektronikgeräten. Ziel ist das Vermeiden, Verringern sowie umweltverträgliche Entsorgen der zunehmenden Mengen an Elektronikschrott durch eine erweiterte Herstellerverantwortung.

Ihr Gerät enthält wertvolle Rohstoffe, die wieder verwertet werden können.

Bringen Sie das Gerät zur Entsorgung zu einer Sammelstelle Ihrer Stadt oder Gemeinde.

Elektro- und Elektronikgeräte mit folgender Kennzeichnung versehen und dürfen nicht mehr über Restmüll, sondern nur noch über die öffentlichen Entsorgungsträger und anschließende Rückgabe an die Hersteller und Importeure entsorgt werden.

GARANTIESCHEIN

Die Gewährleistung gilt 24 Monate ab Kaufdatum für Material- und Herstellungsfehler.

Die Garantie gilt nur wenn der Garantieschein vom Kaufbeleg (Quittung), mit Kaufdatum und Name des gekauften Gerätemodells, begleitet wird.

Sollte das Gerät einmal technische Unterstützung benötigen, wenden Sie sich bitte an dem Verkäufer oder an unserem Firmensitz. Dies um die Effizienz des Gerätes aufrechtzuerhalten und damit die Garantie NICHT erlischt. Bei eventuellen Beschädigungen des Gerätes durch nicht autorisierte Personen, erlischt die Garantie automatisch.

GARANTIEBEDINGUNGEN

Sollte es zu Funktionsstörungen aufgrund von Fehlern in Material und / oder Verarbeitung während der Garantiezeit kommen, garantieren wir die Reparatur des Produkts kostenlos.

Alle Teile die nicht durch Garantie gedeckt sind, sind die, die sich als defekt erweisen aufgrund von:

- a. Transportschäden oder Stürze,
- b. Falscher Installation oder ungeeigneter elektrischer Anlage,
- c. Reparaturen oder Änderungen durch nicht autorisierte Personen,
- d. Fehlender oder falscher Wartung und Reinigung,
- e. Produkt und / oder Teile des Produkts, die dem Verschleiß unterliegen und / oder Verbrauchsmaterial (z. B.: Lampen, Batterien, Klingen) darstellen
- f. Nicht befolgen der Gebrauchsanweisungen des Gerätes, Fahrlässigkeit oder unvorsichtigem Gebrauch.

Die obige Liste ist beispielhaft und nicht erschöpfend, da diese Garantie für all jene Situationen ausgeschlossen ist, den keinem Produktionsfehler zuzuweisen sind.

Die Garantie ist auch in allen Fällen von missbräuchlichen Verwendung des Gerätes und im Falle vom beruflichen Einsatz ausgeschlossen.

Beper Srl übernimmt keine Verantwortung für Schäden, die direkt oder indirekt Personen, Gegenstände und Haustieren betreffen könnten, als Folge der Nicht-Einhaltung aller in der Broschüre „Gebrauchsanweisungen und Warnungen“ enthaltenen Anweisungen in Bezug auf Installation, Bedienung und Wartung.

Treten sie bitte in verbindung mit ihren händler in ihrem land oder post sales abteilung von fa. Beper.

E-mail assistenza@beper.com die ihren händler nennen wird

Advertencias generales

Leer estas instrucciones antes de usar el aparato

Antes y durante el uso del artículo es necesario seguir algunas precauciones básicas.

Tras haber quitado el embalaje, asegurarse de la integridad del artículo. En caso de duda, no utilizar el artículo y dirigirse a personal profesionalmente cualificado.

Los elementos del embalaje (bolsas de plástico, poliestirolo, etc.) no deben dejarse cerca del alcance de los niños al representar un peligro para ellos.

Se recomienda no tirar junto con los residuos domésticos los materiales presentes en el embalaje sino depositarlos en centros de recogida de residuos, solicitando información adicional al gestor del punto de recogida urbano del propio ayuntamiento donde se resida.

Asegurarse siempre de que la tensión de la red eléctrica sea igual a la indicada en la etiqueta de los datos técnicos que y que la instalación sea compatible con la potencia del aparato.

En caso de incompatibilidad entre el enchufe del aparato y la toma de corriente, sustituir el enchufe por otro por una persona profesionalmente cualificada. En concreto, este último, deberá también corroborar que la sección de cables de presa sea la idónea a la potencia necesaria para el aparato.

No tirar nunca el cable para desenchufarlo de la corriente eléctrica.

Asegurarse de que el cable no esté en contacto con superficies calientes o cortantes.

No utilizar el aparato con el cable dañado.

Conectar el aparato exclusivamente a una presa de corriente alterna.

En general, se desaconseja el uso de adaptadores, presas múltiples y prolongadores. Si el uso fuera indispensable, es necesario utilizar solamente adaptadores y prolongadores de acuerdo a las normas vigentes de seguridad.

Este aparato deberá destinarse sólo al uso para el que ha sido fabricado. Cualquier otro tipo de uso será considerado inapropiado y, por lo tanto, peligroso y hará perder la garantía del mismo. El fabricante no podrá ser considerado el responsable de los posibles daños derivados de usos inadecuados, erróneos e irracionales.

Para evitar sobrecalentamientos peligrosos, se recomienda estirar totalmente el cable de alimentación y de desenchufar el enchufe de la red de alimentación eléctrica cuando el aparato no esté siendo utilizado.

Para evitar calentamientos peligrosos, se recomienda estirar completamente el cable de alimentación y desenchufarlo de la red eléctrica cuando no esté siendo utilizado.

No introducir nunca el aparato en agua u otros líquidos.

No tocar el aparato con las manos o pies mojados o húmedos.

No utilizar el aparato con los pies desnudos.

No dejar el aparato expuesto a los agentes atmosféricos (lluvia, sol, etc.) No dejar el aparato cerca de fuente de calor (ej. radiador)

Este aparato no debe ser utilizado por personas (incluido niños) con capacidad física, sensorial o mental reducida o personas con falta de experiencia y conocimiento del aparato salvo que estén controladas o bien instruidas respecto al uso del propio aparato por parte de la persona responsable de su seguridad.

Asegurarse de que no niños no jueguen con el aparato. Cuando se decida tirar a la basura este aparato, se recomienda convertirlo en inoperante previamente cortando el cable de alimentación.

Se recomienda además convertir en inócuas las partes del aparato susceptibles de constituir un problema, especialmente para los niños que podrían utilizar el aparato para jugar.

Instrucciones de seguridad importantes

Controle de desconectar siempre el aparato después de cada uso.

No sumerja ni deje caer el aparato en agua.

No almacene, utilice ni coloque el aparato donde exista peligro de que caiga al agua (p. ej., lavabo o bañera).

Si el aparato entra en contacto accidentalmente con agua o cae al agua, lo desconecte enseguida de la toma de corriente. No intente recuperar el aparato que se ha caído al agua.

No utilice el aparato si está dañado o funciona mal, o si el cable de alimentación y / o el enchufe están dañados.

No deje el aparato en funcionamiento sin adecuada supervisión.

No inserte ningún objeto dentro de las aberturas del aparato. Controle que todos los agujeros de ventilación nunca estén obstruidos durante el uso y que siempre estén libres de polvo y suciedad.

Este aparato no puede ser utilizado por niños, ni por personas con capacidades físicas, sensoriales o cognitivas reducidas, o con poca experiencia y conocimientos, sin supervisión o sin haber recibido instrucciones y advertencias sobre el uso correcto del aparato y sus posibles riesgos. No utilice el aparato en bañeras, duchas o recipientes llenos de agua. Cuando emplea el aparato en un baño, lo desconecte de la toma de corriente cuando no lo usa, ya que la proximidad de fuentes de agua puede suponer un riesgo incluso cuando el aparato está apagado. Para una protección adicional, en el circuito eléctrico del baño se recomienda instalar un interruptor diferencial con una corriente de funcionamiento residual que no supere los 30 mA. Se ponga en contacto con su electricista de confianza para obtener más información. No apoye el aparato mientras funciona, pero controle de apagarlo siempre para evitar un sobrecalentamiento peligroso.

⚠ Advertencia: no utilice este aparato cerca de bañeras, duchas, lavabos u otros recipientes que contengan agua.

Descripción del producto Fig.A

1. Botón de funcionamiento y ajuste de la temperatura
2. Revestimiento cerámico
3. Mango
4. Punta fría
5. Cable giratorio

Funcionamiento

Controle que el botón de funcionamiento esté en 0 y conecte el enchufe a la toma de corriente.

Coloque el botón de funcionamiento en la temperatura / velocidad deseada:

C - chorro de aire frío, el aparato emite aire tibio (no caliente) y funciona a la velocidad máxima

1 - el aparato funciona a velocidad mínima y emite aire a baja temperatura

2 - el aparato funciona a máxima velocidad y emite aire caliente a alta temperatura.

Para apagar el aparato, coloque el botón de funcionamiento en 0.

Se recomienda utilizar el cepillo sobre el pelo mojado / húmedo, para reducir el daño potencial causado por el calor. Para un secado más rápido y un peinado más eficaz, se recomienda dividir el cabello en mechones y deslizar el cepillo en toda su longitud, desde la raíz hasta las puntas, sin detenerse demasiado en la misma zona para evitar quemaduras y daños en el cabello.

⚠ Advertencia: el cepillo emite aire caliente, tenga cuidado durante el uso de no acercarlo demasiado al cuero cabelludo, para evitar quemaduras.

Para crear ondas y rizos, se recomienda primero secar el cabello casi por completo a la temperatura máxima y luego completar el peinado a la temperatura más baja (use el chorro de aire frío al final para arreglar el pelo).

Limpieza y mantenimiento

Antes de realizar cualquier operación de limpieza y mantenimiento, controle que el aparato esté desconectado de la toma de corriente y se haya enfriado por completo.

Después de cada uso, se recomienda limpiar las cerdas eliminando eventuales cabellos y polvo que se hayan enredado durante el uso.

No utilice objetos puntiagudos o afilados, para evitar de dañar el revestimiento cerámico.
Limpie el mango con un paño suave ligeramente humedecido; no utilice limpiadores abrasivos o corrosivos.

Datos técnicos

Potencia: 1100-1300W

Input: 220-240V~ 50-60Hz

Con vistas a la mejora continua, Beper se reserva el derecho de realizar cambios y mejoras en el producto en cuestión sin previo aviso.



Al término de la vida útil del aparato, no eliminar como residuo municipal sólido mixto sino eliminarlo en un centro de recogida específico colocado en vuestra zona o entregarlo al distribuidor a la hora de comprar un nuevo aparato del mismo tipo y destinado a las mismas funciones. El distribuidor se cargará el costo de eliminación de los equipos siguiendo las normas actuales.

Este procedimiento de recogida separada de los equipos eléctricos y electrónicos se realiza con el propósito de una política del medioambiente comunitaria con objetivos de salvaguardia, defensa y mejoramiento de la calidad del medioambiente y para evitar efectos potenciales en la salud de los seres humanos debido a la presencia de dentro de estos equipos o a un uso inapropiado de los mismos o de algunas de sus partes. Está Vuestra y nuestra competencia ayudar la defensa del medioambiente. El símbolo indica que este producto respecta la normativa europea de medioambiente (2011/65/EU) y le recuerda que todos los productos electrónicos y eléctricos deben ser objeto de recogida por separado al finalizar su ciclo de vida. Para obtener información sobre el reciclaje de este producto y dónde encontrar puntos de recogida llame las supuestas autoridades locales. Una eliminación no correcta de este producto podría conllevar sanciones.

CERTIFICADO DE GARANTÍA

La garantía es válida 24 meses a partir de la fecha de compra para todos los defectos de material o de fabricación.

La garantía es válida sólo si presenta el recibo fiscal con la fecha de compra y el nombre del modelo del aparato comprado.

Si el aparato requiere asistencia, contacte su vendedor o nuestra empresa. Eso para preservar el rendimiento de su aparato y NO invalidar la garantía. Toda manipulación del aparato por una persona no autorizada anula automáticamente la garantía.

CONDICIONES DE GARANTÍA

Si aparecen averías a causa de un defecto de material y/o fabricación durante la garantía garantizamos gratuitamente la reparación del aparato.

No se tienen en cuenta en la garantía todas las partes que sean defectuosas debidas a:

- Daños en el transporte o caídas accidentales.
- Instalación eléctrica incorrecta y no conforme.
- Reparaciones o modificaciones realizadas por personal no especializado.
- Falta o incorrectos limpieza y mantenimiento.
- Aparato y/o partes del aparato expuestas a deterioro y/o consumo (lámparas, pilas, cuchillas).
- Falta de cumplimiento de las instrucciones para el funcionamiento del aparato, negligencia en el uso.

Esta lista es simplificada y no completa ya que esta garantía se anula para todas aquellas circunstancias que no permiten remontar a defectos de fabricación del aparato.

La garantía se anula en cada caso de uso impropio del aparato y en caso de un uso profesional. Beper Srl declina toda responsabilidad por cualquier daño que puede directamente o indirectamente resultar de personas, cosas o animales domésticos en consecuencia de la falta de cumplimiento de todas las instrucciones indicadas en este "Manual de Instrucciones y Advertencias" en términos de instalación, uso y mantenimiento del aparato.

Contacte con el distribuidor de su país o el departamento de post venta de Beper.

Envíe un e-mail a assistenza@beper.com y le enviaremos datos de su servicio técnico en su país.

Σημαντικές προειδοποιήσεις ασφαλείας

Πριν χρησιμοποιήσετε την συσκευή διαβάστε προσεκτικά τις παρακάτω οδηγίες χρήσεως και φυλάξτε τις για μελλοντική χρήση.

Διαβάστε προσεκτικά τις παρακάτω οδηγίες, δεδομένου ότι θα σας δώσουν χρήσιμες πληροφορίες για την ασφάλεια σχετικά με την εγκατάσταση, τη χρήση και τη συντήρηση και θα σας βοηθήσουν να αποφύγετε ατυχίες και πιθανά ατυχήματα.

Αφαιρέστε τη συσκευασία και βεβαιωθείτε ότι η συσκευή είναι άθικτη με ιδιαίτερη προσοχή στο καλώδιο τροφοδοσίας. Τα στοιχεία της συσκευασίας (πλαστικές σακούλες κλπ.) δεν πρέπει να είναι προσβάσιμα στα παιδιά, προκειμένου να προφυλαχθούν από τις πηγές κινδύνου. Συνιστάται να μην ρίξετε τα στοιχεία της συσκευασίας σε οικιακά απορρίμματα, αλλά να τα τοποθετήσετε στο κατάλληλο σημείο συλλογής ή καταστροφής των απορριμμάτων του τμήματος καθαριότητας του Δήμου σας.

Εάν το καλώδιο τροφοδοσίας έχει υποστεί ζημιά πρέπει να αντικατασταθεί από τον κατασκευαστή, τον αντιπρόσωπο ή από εξίσου ειδικευμένα άτομα προς αποφυγή κινδύνου.

Πριν συνδέσετε τη συσκευή, βεβαιωθείτε ότι η τάση του δικτύου αντιστοιχεί στα στοιχεία που αναγράφονται στην ετικέτα. Η συσκευή μπορεί να καταστραφεί αν η τάση δεν είναι σωστή.

Αν το φις δεν ταιριάζει στην πρίζα απευθυνθείτε σε ειδικευμένο άτομο προκειμένου να αντικαταστήσει το βύσμα με το κατάλληλο και να διασφαλίσει ότι το τμήμα καλωδίων της πρίζας είναι κατάλληλο για την απορρόφηση της ενέργειας της συσκευής σας.

Γενικά, η χρήση προσαρμογέα πολλαπλών βυσμάτων και / ή επεκτάσεων δεν συνιστάται. Αν είναι απαραίτητο, χρησιμοποιείτε μόνο απλό ή πολλαπλό προσαρμογέα και επέκταση σύμφωνα με τους κανόνες ασφαλείας που ισχύουν, διασφαλίστε ότι τα όρια ισχύος τα οποία είναι σημειωμένα στον απλό προσαρμογέα και στις επεκτάσεις και η μέγιστη ισχύς που είναι σημειωμένη στον πολλαπλό προσαρμογέα δεν υπερβαίνονται.

Μην χρησιμοποιείτε την συσκευή αν το καλώδιο τροφοδοσίας έχει υποστεί ζημιά.

Μην χρησιμοποιείτε τη συσκευή μετά από μια μη σωστή λειτουργία. Σε αυτή την περίπτωση, απενεργοποιήστε την για μην ανοίξει και σπάσει και επικοινωνήστε με ένα εξουσιοδοτημένο κατάστημα για την επισκευή της συσκευής γιατί απαιτούνται γνήσια ανταλλακτικά. Η μη σωστή τήρηση των οδηγιών μπορεί να επηρεάσει την ασφάλεια της συσκευής σας.

Αυτή η συσκευή πρέπει να προορίζεται για την χρήση για την οποία κατασκευάστηκε.

Κάθε άλλη χρήση πρέπει να θεωρείται ως ακατάλληλη και κατά συνέπεια επικίνδυνη.

Ο κατασκευαστής δεν μπορεί να θεωρηθεί υπεύθυνος για τυχόν ζημιές που οφείλονται σε ακατάλληλη, λανθασμένη ή απερίσκεπτη χρήση. Η συσκευή αυτή προορίζεται ΜΟΝΟ ΓΙΑ ΟΙΚΙΑΚΗ ΧΡΗΣΗ.

Για την προστασία από ηλεκτροπληξία, μη βυθίζετε το καλώδιο, το βύσμα ή οποιοδήποτε άλλο μέρος της συσκευής σε νερό ή άλλο υγρό. Μη χρησιμοποιείτε τη συσκευή κοντά σε εκρηκτικές ύλες, εύφλεκτα υλικά, αέρια και φλόγες.

Μην αφήνετε τα παιδιά, τα άτομα με αναπηρία ή ανθρώπους χωρίς εμπειρία ή τεχνική ικανότητα να χρησιμοποιούν τη συσκευή, εάν δεν έχουν σωστή επίβλεψη. Η στενή επίβλεψη είναι απαραίτητη όταν οποιαδήποτε συσκευή χρησιμοποιείται από ή κοντά σε παιδιά. Βεβαιωθείτε ότι τα παιδιά δεν παίζουν με την συσκευή.

Μη κρατάτε τη συσκευή με βρεγμένα χέρια ή πόδια. Μη κρατάτε τη συσκευή με γυμνά πόδια.

Ποτέ μην χρησιμοποιείτε άλλα εξαρτήματα εκτός από εκείνα που προβλέπονται από Berer. Η χρήση εξαρτημάτων που δεν συνιστώνται από τον κατασκευαστή της συσκευής μπορεί να προκαλέσουν κίνδυνο ή τραυματισμό.

Μην χρησιμοποιείτε την συσκευή στον άμεσο περιβάλλοντα χώρο του μπάνιου, του ντους ή της πισίνας.

Ποτέ μην τραβάτε το καλώδιο τροφοδοσίας για να αποσυνδέσετε την συσκευή.

Βεβαιωθείτε ότι το καλώδιο δεν κρέμεται από την άκρη του τραπεζιού ή από τον πάγκο της κουζίνας και δεν έρχεται σε επαφή με θερμές επιφάνειες.

Σημαντικές οδηγίες ασφαλείας

Φροντίστε να αποσυνδέετε πάντα τη συσκευή μετά από κάθε χρήση. Μη βυθίζετε και μη ρίχνετε τη συσκευή σε νερό.

Μην αποθηκεύετε, χρησιμοποιείτε και μην εγκαθιστάτε τη συσκευή όπου υπάρχει κίνδυνος να πέσει στο νερό (π.χ. νεροχύτης ή μπανιέρα). Εάν η συσκευή έρθει κατά λάθος σε επαφή με νερό ή πέσει στο νερό, αποσυνδέστε την αμέσως. Μην επιχειρήσετε να ανακτήσετε τη συσκευή στο νερό.

Μη χρησιμοποιείτε τη συσκευή σε περίπτωση βλάβης ή δυσλειτουργίας ή σε περίπτωση που το καλώδιο τροφοδοσίας ή / και το βύσμα έχουν υποστεί ζημιά.

Μην αφήνετε τη συσκευή να λειτουργεί χωρίς επίβλεψη.

Μην εισάγετε αντικείμενα μέσα στα ανοίγματα και τις οπές εξαερισμού. Βεβαιωθείτε ότι όλα τα ανοίγματα και οι οπές εξαερισμού είναι απαλλαγμένα από εμπόδια, σκόνη και βρωμιά.

Αυτή η συσκευή δεν μπορεί να χρησιμοποιηθεί από παιδιά ή από άτομα με μειωμένες σωματικές, αισθητηριακές ή διανοητικές ικανότητες, ή με έλλειψη εμπειρίας και γνώσης, χωρίς επίβλεψη ή εάν δεν τους έχουν δοθεί οδηγίες και προειδοποιήσεις σχετικά με τη σωστή και ασφαλή χρήση της συσκευής και τους πιθανούς κινδύνους που σχετίζονται με τη χρήση του.

Μη χρησιμοποιείτε αυτήν τη συσκευή σε μπανιέρα, ντους ή δεξαμενή γεμάτη με νερό

Όταν η συσκευή χρησιμοποιείται σε ένα μπάνιο, αποσυνδέστε τη μετά τη χρήση, καθώς η εγγύτητα του νερού αποτελεί κίνδυνο ακόμα και όταν η συσκευή είναι απενεργοποιημένη.

Για πρόσθετη προστασία, συνιστάται η εγκατάσταση συσκευής υπολειπόμενου ρεύματος (RCD) με ονομαστικό υπολειπόμενο ρεύμα λειτουργίας που δεν υπερβαίνει τα 30 mA στο ηλεκτρικό κύκλωμα τροφοδοσίας του μπάνιου. Ζητήστε συμβουλές από τον τεχνικό σας. Φροντίστε να απενεργοποιείτε τη συσκευή πάντα, πριν την τοποθετήσετε κάτω σε μία επιφάνεια για να αποφύγετε την επικίνδυνη υπερθέρμανση.

⚠ Προειδοποίηση: μη χρησιμοποιείτε αυτήν τη συσκευή κοντά σε μπανιέρες, ντους, νιπτήρες ή άλλα δοχεία που περιέχουν νερό.

Περιγραφή προϊόντος Εικ. Α

1. Ρύθμιση θερμοκρασίας και διακόπτης λειτουργίας
2. Κεραμική επίστρωση
3. Λαβή
4. Θερμοανθεκτικό άκρο
5. Περιστρεφόμενο καλώδιο

Λειτουργία

Βεβαιωθείτε ότι ο διακόπτης λειτουργίας είναι τοποθετημένος στη θέση 0 και συνδέστε το φως στην πρίζα. Τοποθετήστε το διακόπτη λειτουργίας στην επιθυμητή ρύθμιση:

C - εκτόξευση δροσερού αέρα, η συσκευή θα εκτοξεύσει χλιαρό αέρα (όχι ζεστό) και θα λειτουργεί με την υψηλότερη ταχύτητα

1 - η συσκευή θα λειτουργεί με τη χαμηλότερη ταχύτητα και θα εκπέμπει ζεστό αέρα.

2 - η συσκευή θα λειτουργεί με την υψηλότερη ταχύτητα και θα εκπέμπει θερμότερο αέρα.

Για να απενεργοποιήσετε τη συσκευή, τοποθετήστε το διακόπτη λειτουργίας στο 0.

Είναι καλύτερο να χρησιμοποιείτε τη βούρτσα ζεστού αέρα σε νωπά / υγρά μαλλιά, για να μειώσετε τις πιθανές ζημιές που προκαλούνται από τη θερμότητα.

Για πιο γρήγορο στέγνωμα και πιο αποτελεσματικό φορμάρισμα, χωρίστε τα μαλλιά σας σε τούφες και σύρετε τη βούρτσα σε όλο το μήκος τους, από τις ρίζες έως τις άκρες, χωρίς να παραμένετε για μεγάλο χρονικό διάστημα στην ίδια περιοχή για να αποφύγετε φθορά στα μαλλιά.

⚠ Προειδοποίηση: Η βούρτσα εξάγει ζεστό αέρα. Να είστε ιδιαίτερα προσεκτικοί κατά τη χρήση για να μην την πλησιάσετε κοντά στο τριχωτό της κεφαλής προς αποφυγήν εγκαυμάτων.

Για να δημιουργήσετε κυματιστό στυλ και μπούκλες, είναι προτιμότερο να στεγνώσετε τα μαλλιά σας σε υψηλή θερμοκρασία και, στη συνέχεια, να ολοκληρώσετε το στυλ σας στη χαμηλότερη θερμοκρασία (χρησιμοποιήστε κρύο αέρα στο τέλος για να κάνετε διορθώσεις).

Καθαρισμός και συντήρηση

Πριν προχωρήσετε σε οποιαδήποτε διαδικασία καθαρισμού και συντήρησης, βεβαιωθείτε ότι η συσκευή είναι αποσυνδεδεμένη και έχει κρυώσει εντελώς.

Μετά από κάθε χρήση, είναι προτιμότερο να αφαιρείτε τις τρίχες ή τη σκόνη που μπορεί να έχουν συσσωρευθεί κατά τη χρήση.

Μη χρησιμοποιείτε αιχμηρά αντικείμενα, για να αποφύγετε ζημιά στην κεραμική επίστρωση.

Καθαρίστε τη λαβή με ένα ελαφρώς βρεγμένο, μαλακό πανί. Μη χρησιμοποιείτε λειαντικά ή διαβρωτικά απορρυπαντικά.

Τεχνικά δεδομένα

Ισχύς: 1100-1300W

Είσοδος: 220-240V~ 50-60Hz

Για οποιουδήποτε λόγους βελτίωσης, η εταιρεία Berer διατηρεί το δικαίωμα να τροποποιήσει ή να βελτιώσει το προϊόν χωρίς καμία προειδοποίηση.



Η Ευρωπαϊκή Οδηγία 2011/65/EU σχετικά με τα απόβλητα ειδών ηλεκτρικού και ηλεκτρονικού εξοπλισμού, προβλέπει ότι παλιές οικιακές ηλεκτρικές συσκευές δεν πρέπει να απορρίπτονται μαζί με τα υπόλοιπα αστικά απόβλητα. Οι παλιές συσκευές πρέπει να συλλέγονται χωριστά, προκειμένου να βελτιστοποιηθεί η ανάκτηση και ανακύκλωση των υλικών που περιέχουν, καθώς και τη μείωση των επιπτώσεων στην ανθρώπινη υγεία και το περιβάλλον. Το σύμβολο διαγραμμένο "δοχείο αποβλήτων" στο προϊόν υπενθυμίζει σε σας την υποχρέωσή σας, πως όταν επιθυμείτε να πετάξετε τη συσκευή, πρέπει να συλλέγεται ξεχωριστά.

ΟΡΟΙ ΕΓΓΥΗΣΗΣ

Αγαπητέ/ή πελάτη,

Σας ευχαριστούμε που αγοράσατε αυτό το προϊόν. Σε περίπτωση που το προϊόν που διαθέτετε απαιτεί service βάσει εγγύησης, επικοινωνήστε με το κεντρικό service μας.

Για την αποφυγή της άσκοπης αναστάτωσης, σας συμβουλεύουμε να διαβάσετε προσεκτικά τα εγχειρίδια χρήστη πριν να επικοινωνήσετε με το service μας.

Τα προϊόντα καλύπτονται με εγγύηση έναντι οποιουδήποτε κατασκευαστικού ελαττώματος για 2 χρόνια από την ημερομηνία της αρχικής αγοράς. Εάν κατά τη διάρκεια αυτής της περιόδου το προϊόν αποδειχθεί ελαττωματικό λόγω ακαταλληλότητας υλικού ή ποιότητας εργασίας, το κεντρικό service θα επιδιορθώσει ή θα αντικαταστήσει (κατά την αποκλειστική του κρίση) το προϊόν βάσει των ορίων και συνθηκών που ορίζονται πιο κάτω, χωρίς χρέωση για την εργασία και τα ανταλλακτικά:

1. Η εγγύηση ισχύει υπό την προϋπόθεση ότι το προϊόν χρησιμοποιείται και συντηρείται σύμφωνα με τις οδηγίες της κατασκευαστικής εταιρείας.

1. Η εγγύηση παρέχεται μόνο με την προσκόμιση του προϊόντος μαζί με το αρχικό τιμολόγιο ή την απόδειξη αγοράς, όπου θα δηλώνεται η ημερομηνία αγοράς και ο τύπος του προϊόντος.

2. Η εγγύηση δεν θα ισχύσει σε περίπτωση :

Ζημίας που προκαλείται λόγω κακής χρήσης συμπεριλαμβανομένης, ενδεικτικά, της μη χρήσης του προϊόντος για το σκοπό για τον οποίο προορίζεται ή σύμφωνα με τις οδηγίες χρήστη που αφορούν τη σωστή χρήση και συντήρηση, καθώς και της εγκατάστασης ή χρήσης του προϊόντος χωρίς να τηρούνται τα ισχύοντα πρότυπα ασφαλείας στη χώρα που χρησιμοποιείται.

Ζημίας που προκαλείται λόγω ατυχημάτων, συμπεριλαμβανομένων, ενδεικτικά, κεραυνού, ύδατος, πυρός, κατάχρησης ή αμέλειας.

Μετατροπής, παραμόρφωσης, μη δυνατότητας ανάγνωσης ή αφαίρεσης του μοντέλου ή του σειριακού αριθμού από το προϊόν.

Ζημίας που προκαλείται από επιδιορθώσεις ή ρυθμίσεις που έχουν πραγματοποιηθεί από μη εξουσιοδοτημένα άτομα ή εταιρείες service.

Ελαττωμάτων σε οποιοδήποτε σύστημα με το οποίο έχει εντοπισθεί ή χρησιμοποιείται το προϊόν.

Επικοινωνήστε με τον επίσημο διανομέα της beper στην χώρα σας ή με το τμήμα υποστήριξης της Beper στο e-mail assistenza@beper.com

Το οποίο θα προωθήσει το αίτημα σας στον επίσημο διανομέα της Beper της χώρας σας.

Instrucțiuni generale privind siguranța Citiți cu atenție instrucțiunile de folosire înainte de prima folosire a aparatului.

Citiți cu atenție următoarele instrucțiuni, deoarece ele vă oferă informații utile de siguranță în legătură cu instalarea, folosirea și întreținerea și vă ajută să evitați posibilele accidente.

Îndepărtați ambalajul și asigurați-vă, că aparatul este intact, acordând atenție specială cablului de curent. Ambalajul conține (pungi de plastic, polistiren, etc.) nu au voie să fie accesibile pentru copii, pentru a-i feri de sursele de pericol.

Se recomandă să nu aruncați aceste ambalaje în gunoiul menajer, însă ele se pot transporta la centrul de colectare din apropiere sau cerând informații la primărie.

Înainte de conectarea aparatului asigurați-vă că tensiunea rețelei corespunde cu cea trecută pe plăcuța aparatului.

În cazul în care ștecherul nu este potrivit pentru priza dvs, acesta trebuie înlocuit cu altul potrivit de un personal calificat autorizat specializat, care ar trebui să se asigure, că secțiunea ștecherului cablului este potrivit pentru tensiunea aparatului dvs.

Pentru a scoate ștecherul din priză nu trageți niciodată de cablu, doar de ștecher.

Trebuie să vă asigurați că niciodată nu intră cablul în contact cu suprafețe fierbinți sau ascuțite.

Nu folosiți aparatul dacă cablul de curent este deteriorat. În cazul unei deteriorări, acesta trebuie înlocuit de producător, de un agent service sau orice altă persoană asemănătoare calificată autorizată pentru evitarea unui pericol.

Doar conectați aparatul la curent alternativ.

În general nu este recomandată folosirea prizelor multiple și/sau prelungitoarelor; dacă totuși folosirea lor este necesară, folosiți vă rugăm adaptoare simple sau multiple în conformitate cu regulile de siguranță în vigoare și limita maximă de putere trecută pe adaptorul multiplu să nu fie depășită.

Acest aparat poate fi folosit numai pentru scopul pentru care a fost creat.

Orice altă folosire se consideră a fi improprie și de asemenea periculoasă. Producătorul nu poate fi responsabil pentru niciun fel de deteriorare a aparatului apărută în urma folosirii improprie, greșite sau neatență.

Pentru a evita orice risc de încălzire, se recomandă să derulați complet cablul de rețea și să scoateți ștecherul din priză când nu îl folosiți. Înainte de curățare scoateți ștecherul din priză.

Pentru protecție împotriva electrocutării, nu cufundați cablul, ștecherul sau orice altă parte a aparatului în apă sau alte lichide.

Nu țineți aparatul cu mâinile sau picioarele ude.

Nu țineți aparatul când sunteți în picioarele goale.

Nu expuneți aparatul fenomenelor naturii cum sunt ploaia, vântul, ninsoarea. Nu folosiți aparatul lângă materiale explozive, inflamabile, gaze, flăcări, încălzitoare.

Nu permiteți copiilor, persoanelor cu dizabilități sau oricărei persoane fără experiență sau abilitate tehnică să folosească aparatul dacă nu sunt supravegheați corespunzător. Este necesară supravegherea atentă când aparatul este folosit lângă sau de copii.

Asigurați-vă, că al dvs copil nu se joacă cu aparatul. În cazul în care decideți să nu mai folosiți vreodată aparatul, faceți-l ireparabil tăind cablul de curent după scoaterea ștecherului din priză.

Deci toate părțile periculoase ale aparatului trebuie să fie făcute ireparabile, în special pentru copiii care s-ar putea juca cu aparatul.

Instrucțiuni importante de siguranță

Asigurați-vă că deconectați întotdeauna aparatul după fiecare utilizare. Nu cufundați ori scăpați aparatul în apă.

Nu depozitați, utilizați ori instalați aparatul unde există riscul de a cădea în apă (de ex. cadă de baie ori chiuvetă).

Dacă din greșeală aparatul intră în contact cu apa sau cade în apă, deconectați-l imediat.

Nu încercați să recuperați aparatul din apă.

Nu utilizați aparatul dacă este deteriorat ori funcționează greșit, ori în cazul în care cablul de alimentare și/sau ștecherul au fost deteriorate.

Nu lăsați aparatul în funcțiune nesupravegheat.

Nu inserați niciun obiect străin în interiorul orificiilor și orificiile de aerisire.

Asigurați-vă că orificiile și orificiile de aerisire nu sunt blocate în timpul utilizării, și că sunt mereu fără praf și murdărie.

Acest aparat nu poate fi utilizat de copii, sau persoane cu capacitățile fizice, senzoriale ori intelectuale reduse, sau de cei fără experiență și cunoștințe, fără supraveghere ori dacă nu li s-au dat instrucțiuni și avertismente legate de utilizarea corectă și sigură a dispozitivului și posibilele riscuri legate de aceasta.

Nu utilizați acest dispozitiv în cada de baie, duș, ori rezervor umplut cu apă

Când uscătorul de păr este utilizat într-o baie, deconectați-l după utilizare deoarece prezența apei prezintă un pericol chiar și când uscătorul de păr este oprit.

Pentru protecție suplimentară, este recomandată instalarea unui dispozitiv de curent rezidual (RCD) cu un curent de funcționare rezidual nominal care nu depășește 30 mA în circuitul electric care alimentează baia. Cereți sfatul instalatorului.

Nu puneți aparatul jos în timpul funcționării, asigurați-vă că îl opriți întotdeauna înainte de a-l pune jos pentru a evita supraîncălzirea periculoasă.

⚠ Avertisment: nu utilizați acest aparat lângă căzi de baie, dușuri, bazine ori alte vase care conțin apă.

Descriere produs Fig.A

1. Comutator de funcționare și setare a temperaturii
2. Înveliș ceramic
3. Mâner
4. Vârf rece
5. Cablu pivotant

Funcționare

Asigurați-vă că butonul de funcționare este pus pe 0, și conectați ștecherul la priză.

Puneți comutatorul de funcționare pe setarea dorită:

C – jet de aer rece, aparatul va sufla aer cald (nu fierbinte), iar acesta va funcționa la cea mai ridicată viteză

1 – aparatul va funcționa la cea mai redusă viteză și va sufla aer fierbinte la temperatură redusă

2 – aparatul va funcționa la cea mai ridicată viteză, și va sufla aer fierbinte la temperatură ridicată.

Pentru oprirea aparatului, puneți comutatorul de funcționare pe 0.

Este mai bine să utilizați peria cu aer cald pe păr ud/umed, pentru a reduce posibilele daune cauzate de căldură.

Pentru o uscare mai rapidă și o coafare mai eficientă, împărțiți părul în șuvițe, și glisați peria pe întreaga lungime, de la rădăcini spre vârfuri, fără a insista prea mult în aceeași zonă pentru a evita arsurile și deteriorarea părului.

⚠ Avertisment: Peria suflă aer fierbinte, aveți grijă în timpul utilizării să nu o apropiați prea mult de scalp, pentru a evita arsurile.

Pentru a crea valuri și bucle, e mai bine să vă uscați părul aproape complet la temperatură ridicată, iar apoi finalizați coafarea la cea mai redusă temperatură (utilizați butonul de aer rece la final pentru fixarea coafurii).

Curățare și întreținere

Înainte de efectuarea oricărei munci de curățare și întreținere, asigurați-vă că aparatul este deconectat și este complet rece.

După fiecare utilizare, este mai bine să curățați perii prin îndepărtarea firelor de păr și prafului prins în timpul utilizării.

Nu utilizați obiecte ascuțite, pentru a evita deteriorarea învelișului ceramic.

Curățați mânerul cu un prosop ușor umezit, moale; nu utilizați detergenți corozivi sau abrazivi.

Date tehnice

Putere: 1100-1300W

Intrare: 220-240V~ 50-60Hz

Pentru orice motiv de îmbunătățire, Beper își rezervă dreptul de a modifica ori îmbunătăți produsul fără nicio notificare.



Directiva Europeană 2011/65/EU privind Deșeurile de echipamente electrice și electronice (DEEE), pretinde ca electrocasnicele să nu pot fi scoase din uz prin deșeurile normale nesortate. Aparatele vechi trebuie colectate separat pentru a optimiza restabilirea și reciclarea materialelor pe care le conține și pentru a reduce impactul asupra sănătății umane și asupra mediului. Simbolul tomberonului cu roți barot de pe produs vă amintește de obligația dvs referitoare la scoaterea din uz a unui aparat, și anume că acesta trebuie colectat separat.

CERTIFICAT DE GARANȚIE

Acest aparat a fost verificat în fabrică. De la data achiziționării originale se aplică o garanție de 24 luni la material și defecte de producție. Bonul fiscal trebuie predat împreună cu certificatul de garanție în cazul unei reclamații.

Garanția este valabilă numai cu un certificat de garanție și bon fiscal pe care apare data achiziționării și modelul aparatului.

Pentru orice asistență tehnică, vă rugăm contactați direct vânzătorul sau sediul nostru central pentru a păstra eficiența aparatului și pentru a NU anula garanția.

CONDIȚII DE GARANȚIE

Dacă aparatul prezintă defecțiuni ale materialelor defecte și/sau producție în timpul perioadei de garanție, noi vă garantăm reparația gratuită în condițiile în care:

- Aparatul a fost folosit corespunzător și conform scopului pentru care a fost creat.
- Aparatul nu a fost modificat.
- Bonul fiscal trebuie prezentat.
- Uzura normală și excesivă nu face obiectul garanției.

De aceea orice parte care ar putea fi ruptă accidental sau prezintă semne vizibile de uzură la produsele consumabile (precum la lămpi, baterii, elemente de încălzire ...) părțile estetice sunt excluse din garanție și orice defect rezultat din nerespectarea regulilor privind utilizarea, neglijența în folosire și/sau întreținerea aparatului, nepăsare, greșeală sau instalare improprie, deteriorare în timpul transportului și orice altă deteriorare neatribuibile pentru furnizor.

Pentru orice defecțiune care nu poate fi reparată în perioada de garanție, aparatul va fi înlocuit gratuit. În orice caz, dacă partea care trebuie înlocuită din cauza defecțiunilor, ruperii sau funcționării eronate este un accesoriu și/sau o parte detașabilă a produsului, Beper își rezervă dreptul de a înlocui numai partea defectată și nu întreg produsul.

Chiar și după expirarea garanției acordăm întotdeauna atenție reparațiilor aparatelor defectate. Pentru suport tehnic și/sau reparații după perioada de garanție ne puteți contacta direct la adresa de mai jos:

Contactați distribuitorul din țara dvs. Sau departamentul de vânzări Beper.

E-mail assistenza@beper.com care va trimite mai departe ancheta la distribuitorul dvs.

Všeobecné bezpečnostní informace

Před prvním použitím zařízení si pozorně přečtěte tyto pokyny.

Přečtěte si pečlivě následující pokyny, protože vám poskytují užitečné bezpečnostní informace o instalaci, používání a údržbě a pomohou vám vyhnout se chybám a možným nehodám.

Odstraňte ochranný obal a ujistěte se, že je spotřebič neporušený. Prvky balení (plastové sáčky, polystyren, atd.) by se neměli dostat k dětem, mohou být pro ně nebezpečné.

Obalový materiál odevzdejte ve sběrném dvoře nebo uložte na místo určené obcí pro sběr tříděného odpadu. Tímto místem jsou většinou sběrné kontejnery.

Před připojením zařízení se ujistěte, že napětí v zásuvce odpovídá napětí uvedenému na výrobku. Zařízení může být poškozeno, pokud si napětí neodpovídá.

Pokud zástrčka nepasuje do vaší zásuvky, nechte si ji vyměnit za jinou kvalifikovaným pracovníkem, který také zkontroluje, jestli jsou vaše zásuvky vhodné k napájení tohoto přístroje.

Neodpojujte spotřebič od zásuvky tahem za síťový kabel, hrozí nebezpečí poškození síťového kabelu či zásuvky. Kabel odpojujte od zásuvky tahem za vidlici síťového kabelu.

Nepokládejte síťový kabel spotřebiče v blízkosti horkých ploch, nebo přes ostré předměty.

Dbejte na to, aby síťový kabel nevisel přes okraj pracovní plochy, protože to může vést k nehodám, např. za něj mohou zatáhnout malé děti.

Nepoužívejte přístroj s poškozeným síťovým kabelem. Je-li přívodní vedení tohoto přístroje poškozeno, musí být vyměněno výrobcem, jeho servisem nebo podobně kvalifikovanou osobou, aby se předešlo ohrožení.

Přístroj připojujte pouze na střídavý proud s napětím podle typového štítku.

V případě použití prodlužovacích kabelů musí být tyto kabely vhodné pro napájení zařízení, aby nedošlo k ohrožení obsluhy a byla zabezpečena bezpečnost prostředí, ve kterém je přístroj používán. Nevhodné prodlužovací kabely mohou způsobit provozní anomálie.

Tento přístroj je určen pouze pro jeho zvláštní účel. Jakékoliv jiné použití je považováno za nevhodné a tedy nebezpečné. Výrobce nemůže být zodpovědný za jakékoliv škody vyplývající z nesprávného, špatného či neopatrného použití. Toto zařízení je určeno pouze pro domácí potřebu.

Abyste předešli riziku vznícení, úplně rozmotejte přívodní šňůru a také vypojte spotřebič ze zásuvky, pokud jej nepoužíváte.

Po použití a před čištěním výrobek vždy vypojte ze zásuvky.

Pro ochranu proti úrazu elektrickým proudem nedávejte a nepokládajte kabel nebo jiné části přístroje do vody nebo jiných tekutin.

Nedotýkejte se přístroje mokřýma rukama nebo nohama.

Nevystavujte přístroj působení atmosférických vlivů jako např. déšť, vítr nebo sníh. Tento spotřebič není určen pro osoby (včetně dětí) se sníženou fyzickou, smyslovou nebo mentální schopností nebo osobám s omezenými zkušenostmi a znalostmi, pokud nad nimi není veden odborný dohled nebo podány instrukce zahrnující použití tohoto spotřebiče osobou odpovědnou za jejich bezpečnost. Zvláštní dohled je vyžadován, pokud je přístroj používán v blízkosti dětí nebo přímo dítětem.

Pokud se rozhodnete přístroj dále nevyužívat, odpojte jej od napětí a přeřízněte napájecí kabel, aby se přístroj stal nefunkčním. Učiňte také nefunkčními nebezpečné části výrobku, zejména kvůli dětem, které si mohou s výrobkem hrát.

Důležité bezpečnostní pokyny

Po každém použití spotřebič odpojte ze zásuvky.

Nenamáčejte a neponořujte přístroj do vody.

Neskladujte, nepoužívejte ani neinstalujte spotřebič tam, kde existuje riziko, že by mohl spadnout do vody (např. umyvadlo nebo vana).

Pokud zařízení přijde náhodně do styku s vodou / nebo spadne do vody, okamžitě jej odpojte ze zásuvky. Nepokoušejte se spotřebič vytahovat z vody. Nepoužívejte spotřebič, pokud je poškozený nebo nefunguje správně, nebo v případě poškození napájecího kabelu a / nebo zástrčky.

Nenechávejte spotřebič bez dozoru. Nevkládejte žádné předměty do otvorů a větracích průduchů přístroje. Zajistěte, aby všechny otvory a větrací průduchy nebyly během používání ucpané, aby byly vždy bez prachu a nečistot. Toto zařízení nemohou používat děti ani osoby se

sníženými fyzickými, citlivými nebo intelektuálními schopnostmi nebo s nedostatkem zkušeností a znalostí bez dozoru nebo pokud jim nejsou dány pokyny a varování týkající se správného a bezpečného používání zařízení a potenciálních rizik spojených s jeho používáním.

Nepoužívejte toto zařízení ve vaně, ve sprše nebo ve vodní nádrži.

Pokud se zařízení používá v koupelně, po použití jej odpojte ze zásuvky, protože blízkost vody představuje nebezpečí, i když je přístroj vypnutý. Pro dodatečnou ochranu je v elektrickém obvodu, který napájí koupelnu, doporučena instalace zařízení na zbytkový proud (RCD) se jmenovitým zbytkovým provozním proudem nepřesahujícím 30 mA. Požádejte o radu instalačního technika. Spotřebič během provozu neodkládejte, před položením ho vždy vypněte, aby nedošlo k nebezpečnému přehřátí.

⚠ Varování: nepoužívejte tento spotřebič v blízkosti vany, sprchy, umyvadla nebo jiných nádob obsahujících vodu.

Popis produktu Obr.A

1. Nastavení teploty a provozní spínač (zap / vyp)
2. Keramický potah
3. Rukojeť
4. Chladná špička
5. Otočný kabel

Provoz

Ujistěte se, že je spínač v poloze 0, a připojte zástrčku do zásuvky ve zdi.

Přepněte ovládací spínač na požadované nastavení:

C - proud studeného vzduchu, zařízení vyfoukne teplý (ne horký) vzduch a bude pracovat nejvyšší rychlostí

1 - spotřebič bude pracovat při nejnižších otáčkách a bude foukat horký vzduch při nízké teplotě

2 - spotřebič bude pracovat při nejvyšší rychlosti a bude foukat horký vzduch při vysoké teplotě.

Chcete-li přístroj vypnout, přepněte provozní spínač do polohy 0.

Je lepší použít horkovzdušný kartáč na mokré / vlhké vlasy, aby se snížilo možné poškození způsobené teplem.

Pro rychlejší vysušení a efektivnější úpravu účesu si vlasy rozdělte do pramenů a posunujte kartáč po celé jejich délce, od kořínků po konečky, aniž byste se příliš zdržovali na stejném místě, aby nedošlo k popálení a poškození vlasů.

⚠ Varování: Kartáč fouká horký vzduch, během používání buďte opatrní, abyste se nedostali příliš blízko k pokožce hlavy, aby nedošlo k popálení.

Chcete-li vytvořit vlny a kudrlinky, je lepší vlasy úplně vysušit při vysoké teplotě a poté dokončit styling při nejnižší teplotě (styling zafixujte pomocí studeného vzduchu).

Čištění a údržba

Před zahájením jakéhokoli čištění a údržby se ujistěte, že je spotřebič odpojený od elektrické sítě a zcela chladný.

Po každém použití je lepší štětiny vyčistit odstraněním veškerých vlasů nebo prachu, které se při používání zachytily. Nepoužívejte ostré předměty, aby nedošlo k poškození keramického povlaku. Očistěte rukojeť mírně navlhčeným měkkým hadříkem; nepoužívejte abrazivní nebo korozivní čisticí prostředky.

Technická data

Výkon: 1100-1300W

Vstup: 220-240V~ 50-60Hz

Z důvodu vylepšení si společnost Beper vyhrazuje právo produkt upravovat nebo vylepšovat bez předchozího upozornění.



Evropská směrnice 2011/65 / EU o odpadních elektrických a elektronických zařízeních (OEEZ), vyžaduje, aby staré domácí elektrické spotřebiče nebyly odkládány do běžného netříděného komunálního odpadu. Staré spotřebiče musí být shromažďovány odděleně za účelem optimalizace obnovy a recyklace materiálů, které obsahují, a snížení dopadu na lidské zdraví a životní prostředí. Symbol "Přeškrtnuté popelnice" na výrobku vás upozorňuje na povinnost, že při likvidaci spotřebiče musí být shromažďovány odděleně.

OBECNÉ PODMÍNKY ZÁRUKY

Tento spotřebič byl zkontrolován v továrně. Od data původního nákupu se na materiálové a výrobní vady vztahuje záruka 24 měsíců. Záruční doba začíná běžet od data nabytí spotřebiče koupí, jak je uvedeno na záručním listu (popř. účtence) nebo faktuře a potvrzeném razítkem prodejce. Práva odpovědnosti za vady lze uplatňovat u prodejce, u kterého byl výrobek zakoupen.

Záruka je platná pouze se záručním listem nebo s dokladem o koupi (daňový doklad) s uvedením data nákupu a modelu spotřebiče. Pokud potřebujete technickou pomoc, obraťte se na prodejce nebo na naše ústředí, aby se zachovala efektivita zařízení a aby se záruka nezrušila. Jakékoli zásahy na tomto zařízení neoprávněnými osobami automaticky ruší záruku.

ZÁRUČNÍ PODMÍNKY

Pokud se na zařízení během záruční doby projeví vady v důsledku vadného materiálu a / nebo výroby, garantujeme bezplatnou opravu za předpokladu, že:

- Spotřebič byl používán správně a pro účel, pro který byl určen.
- Zařízení nebylo poškozeno a bylo pravidelně a správně udržováno.
- Byl předložen doklad o koupi.

Záruka se nevztahuje na opotřebení věci (výrobku) způsobené jejím obvyklým používáním. (§ 619 odst. 2 Občanského zákoníku). Záruka se též nevztahuje na závady výrobku, způsobené jiným, než obvyklým používáním výrobku.

Za obvyklé používání v tomto smyslu firma BEPER považuje zejména, pokud výrobek:

Je používán pouze k účelu, ke kterému je určen a který je popsán v příloženém návodu k použití. Pouze návod v českém jazyce vydaný firmou BEPER je pro spotřebitele závazný.

Je používán a správně udržován podle tohoto návodu, používán šetrně, pozorně a nepřetěžován.

Je používán v čistém, bezprašném a nezakouřeném prostředí, je chráněn pouzdem nebo krytkou, pokud je přiložena. Výrobek je určen výhradně pro jiný účel než pro podnikání s tímto výrobkem.

Je používán za pokojové teploty, dostatečného větrání a s nezakrytými větracími otvory.

Nebyl vystaven nepříznivému vnějšímu vlivu, např. slunečnímu a jinému záření či elektromagnetickému poli, vniknutí tekutiny, vniknutí předmětu, přepětí v síti, přepětí nebo zkratu na vstupech či výstupech, napětí vzniklému při elektrostatickém výboji (včetně blesku), chybnému napájecímu nebo vstupnímu napětí a nevhodnému vniknutí předmětu, přepětí v síti, přepětí nebo zkratu na vstupech či výstupech, napětí vzniklému při elektrostatickém výboji (včetně blesku), chybnému napájecímu nebo vstupnímu napětí a nevhodné polaritě tohoto napětí, vlivu chemických procesů např. použitých napájecích článků apod.

Nebyl udržován a čistěn nevhodnými způsoby nebo nesprávně použitými čistícími prostředky (např. chemický a mechanický vliv).

Nebyl kýmkoliv provedeny úpravy, modifikace, změny konstrukce nebo adaptace ke změně nebo rozšíření funkcí výrobku oproti zakoupenému provedení nebo pro možnost jeho provozu v jiné zemi, než pro kterou byl navržen, vyroben a schválen.

Je používán s doporučeným čistým neopotřebovaným příslušenstvím a je mu pravidelně vyměňováno příslušenství, podléhající rychlému opotřebení (např. baterie). Firma BEPER nenese odpovědnost za nesprávný chod a případné vady výrobku vzniklé vlivem použitého příslušenství a náplní jiných výrobců, stejně jako použitím poškozeného, opotřebovaného a znečištěného příslušenství a náplní.

Není mechanicky, tepelně nebo chemicky poškozen; neměl sejmutý ochranný kryt, nemá odstraněny nebo smazány štítky, poškozeny plomby a šrouby nebo není poškozen otřesy pádem, teplem, tekutinou (i z baterií), zlomením nebo přetržením kabelu, konektoru, spínače, krytu či jiné části, včetně poškození v průběhu přepravy od okamžiku zakoupení a předání výrobku ze strany prodávajícího.

Je používán v souladu se zákony, technickými normami a bezpečnostními předpisy platnými v České republice, a též na vstupy výrobku je připojeno napětí odpovídající těmto normám a charakteru výrobku.

Je používán s intenzitou a v prostředí odpovídajícím provozu v domácnosti.

Záruka se nevztahuje na žádnou část, která by mohla být náhodně rozbitá nebo měla viditelné známky použití v spotřebních výrobcích (jako jsou lampy, baterie, topné články a podobně), a jakákoliv závada způsobená nedodržením pravidel z neznalosti při používání a / nebo údržbě spotřebiče, nedbalosti, nesprávném použití nebo nesprávné instalaci, poškozením při přepravě a jakýchkoliv jiných škod, které nelze dodavateli přičíst.

Pokud bude mít výrobek vadu, kterou je možno rychle a bez následků odstranit, vyhrazuje si společnost Beper právo řešit reklamační nárok spotřebitele jejím odstraněním (opravou) nebo výměnou části výrobku. Nárok na výměnu věci při výskytu odstranitelné vady vzniká spotřebiteli pouze v případě, že to není vzhledem k povaze vady neúměrné.

Kontaktujte distributora ve vaší zemi případně kontaktujte prodejní oddělení Beper, e-mail assistenza@beper.com, který předá váš požadavek na lokálního distributora.

Algemeen veiligheidsadvies

Lees de gebruiksaanwijzing zorgvuldig door voordat u het apparaat voor de eerste keer in gebruik neemt.

Lees de volgende instructies aandachtig door aangezien ze nuttige veiligheidsinformatie bevatten over de installatie, het gebruik en het onderhoud. Hiermee kunt u ongevallen en ongelukken voorkomen.

Verwijder de verpakking en controleer of het apparaat volledig intact is. De onderdelen van de verpakking (plastic zakken, polystyreen, enz.) mogen niet in het bezit komen van kinderen ten einde hen te beschermen tegen gevaren.

We raden u aan om dit verpakkingsmateriaal niet met het huisafval weg te gooien maar om het, in verband met vernietiging of verwerking, af te leveren op het juiste verzamelpunt. Hiertoe kunt u informatie opvragen bij het management van de Vuilverwerking van uw gemeente.

Controleer, voordat u het apparaat aansluit, of de netspanning overeenkomt met de gegevens op het etiket.

Als de stekker niet in het stopcontact past, laat dan een geschikte stekker monteren door een gekwalificeerde persoon die er ook voor kan zorgen dat de aansluitkabels van het stopcontact geschikt zijn voor het gebruik van uw apparaat.

Trek nooit aan het netsnoer om de stekker van het apparaat uit het stopcontact te trekken.

Zorg ervoor dat het netsnoer nooit in contact komt met hete of scherpe oppervlakken.

Gebruik dit apparaat niet als het netsnoer beschadigd is. In geval van schade moet het netsnoer, om gevaar te voorkomen, worden vervangen door de fabrikant, zijn onderhoudsvertegenwoordiger of soortgelijke gekwalificeerde personen.

Sluit dit apparaat alleen aan op wisselstroom.

Over het algemeen wordt het gebruik van adapters met meerdere connectoren en/ of verlengingsunits niet aanbevolen; mochten deze toch nodig zijn, gebruik dan alleen enkelvoudige of multi-adapters en verlengingsunits in overeenstemming met de van kracht zijnde veiligheidsregels, waarbij ervoor gezorgd dient te worden dat de limiet, zoals aangegeven op de enkelvoudige adapters en de verlengingsunits, de maximale vermogenslimiet zoals aangegeven op de multi-adapter niet overschrijdt.

Dit apparaat dient alleen te worden gebruikt voor het daarvoor bestemde doel.

Elk ander gebruik moet als ongepast en dus gevaarlijk worden beschouwd. De fabrikant kan niet aansprakelijk worden gesteld voor schade die voortvloeit uit onjuist, verkeerd of onzorgvuldig gebruik.

Om elk risico op oververhitting te voorkomen, wordt aangeraden het netsnoer volledig af te rollen en het apparaat los te koppelen wanneer het niet wordt gebruikt.

Haal de stekker altijd uit het stopcontact voordat u het apparaat schoonmaakt.

Ter voorkoming van elektrische schokken mag u het snoer, de stekker of onderdelen van het apparaat niet onderdompelen in water of andere vloeistoffen.

Raak het apparaat niet aan met natte handen of voeten.

Raak het apparaat niet aan met blote voeten.

Stel het apparaat niet bloot aan weersinvloeden zoals regen, wind, sneeuw en hagel.

Gebruik het apparaat niet in de buurt van explosieven, licht ontvlambare stoffen, gassen, vuur en kachels.

Sta niet toe dat kinderen, mensen met een handicap, of mensen zonder ervaring of technische bekwaamheid het apparaat zonder begeleiding gebruiken. Wanneer een apparaat door of in de buurt van kinderen wordt gebruikt is nauwgezet toezicht noodzakelijk.

Zorg ervoor dat kinderen niet met dit apparaat gaan spelen.

Als u van plan bent om het apparaat nooit meer te gebruiken, maak het dan onbruikbaar door de voedingskabel door te snijden nadat u de stekker uit het stopcontact heeft gehaald.

Zorg er ook voor dat alle gevaarlijke onderdelen onbruikbaar worden gemaakt, met name met het oog op kinderen die met het apparaat zouden kunnen gaan spelen.

Belangrijke veiligheidsinstructies

Zorg ervoor dat u na elk gebruik altijd de stekker uit het stopcontact haalt.

Dompel het apparaat niet onder in water en laat het er niet in vallen. Bewaar, gebruik of installeer het apparaat niet op een plaats waar het in het water kan vallen (bijv. gootsteen of badkuip).

Als het apparaat per ongeluk in contact komt met water of in het water valt, haal dan onmiddellijk de stekker uit het stopcontact. Probeer het apparaat niet uit het water te halen.

Gebruik het apparaat niet als het beschadigd is of niet goed werkt, of als het netsnoer en/of de stekker beschadigd zijn.

Laat het apparaat niet onbeheerd werken.

Steek geen vreemde voorwerpen in de openingen en ontluchtingsgaten. Zorg ervoor dat alle openingen en ontluchtingsgaten tijdens het gebruik vrij zijn van belemmeringen en dat ze altijd vrij zijn van stof en vuil.

Dit apparaat mag niet worden gebruikt door kinderen, of personen met verminderde fysieke, gevoelige of intellectuele capaciteiten, of met gebrek aan ervaring en kennis, zonder toezicht of indien zij geen instructies en waarschuwingen hebben gekregen over het correcte en veilige gebruik van het apparaat en de mogelijke risico's die aan het gebruik ervan zijn verbonden.

Gebruik dit apparaat niet in een badkuip, douche of met water gevuld reservoir

Wanneer de haardroger in een badkamer wordt gebruikt, moet de stekker na gebruik uit het stopcontact worden gehaald, aangezien de nabijheid van water gevaar oplevert, zelfs wanneer de haardroger is uitgeschakeld.

Voor extra bescherming is het raadzaam een aardlekschakelaar (RCD) met een nominale reststroom van maximaal 30 mA te installeren in het elektrische circuit dat de badkamer van stroom voorziet. Vraag uw installateur om advies.

Leg het apparaat niet neer terwijl het in werking is, schakel het altijd uit voordat u het neerlegt om gevaarlijke oververhitting te voorkomen.

⚠ Waarschuwing: gebruik dit toestel niet in de buurt van badkuipen, douches, wastafels of andere vaten die water bevatten.

Beschrijving van het product Fig.A

1. Temperatuurinstelling en bedieningsschakelaar
2. Keramische coating
3. Handgreep
4. Koude punt
5. Draaibaar koord

Werking

Zorg ervoor dat de bedieningsschakelaar op 0 staat, en sluit de stekker aan op het stopcontact.

Zet de bedieningsschakelaar op de gewenste stand:

C - koele luchtstroom, het apparaat blaast warme (geen hete) lucht uit en werkt op de hoogste snelheid

1 - het apparaat werkt op de laagste snelheid en blaast warme lucht met een lage temperatuur uit

2 - het apparaat werkt op de hoogste snelheid en blaast warme lucht met een hoge temperatuur uit.

Om het apparaat uit te schakelen, zet u de bedieningsschakelaar op 0.

Het is beter om de heteluchtborstel op nat/vochtig haar te gebruiken, om mogelijke schade door hitte te verminderen.

Voor een snellere droging en een efficiëntere styling, verdeel uw haar in lokken, en schuif de borstel over de gehele lengte, van de wortels tot de punten, zonder te veel op dezelfde plaats te blijven om brandwonden en beschadiging van het haar te voorkomen.

⚠ Waarschuwing: De borstel blaast hete lucht, wees voorzichtig tijdens het gebruik om het niet te dicht bij de hoofdhuid te krijgen, om brandwonden te voorkomen.

Om golven en krullen te creëren, is het beter om het haar bijna volledig op hoge temperatuur te drogen, en vervolgens de styling op de laagste temperatuur te beëindigen (gebruik op het einde een shot koude lucht om de styling te fixeren).

Reiniging en onderhoud

Alvorens over te gaan tot reiniging en onderhoud, dient u ervoor te zorgen dat de stekker van het apparaat uit het stopcontact is en dat het volledig is afgekoeld.

Na elk gebruik is het beter om de borstelharen schoon te maken door haren of stof te verwijderen die tijdens het gebruik zijn blijven vastzitten.

Gebruik geen scherpe voorwerpen, om beschadiging van de keramische coating te voorkomen.

Reinig het handvat met een licht bevochtigde, zachte doek; gebruik geen schurende of bijtende detergents.

Technische gegevens

Vermogen: 1100-1300W

Ingang: 220-240V~ 50-60Hz

Om verbeteringsredenen behoudt Beper zich het recht voor om het product zonder voorafgaande kennisgeving aan te passen of te verbeteren.



De Europese richtlijn 2011/65/EU inzake afgedankte elektrische en elektronische apparaten (AEEA) vereist dat oude elektrische huishoudapparaten niet mogen worden vernietigd via de normale ongesorteerde gemeentelijke afvalstroom. Oude apparaten moeten apart worden ingezameld om hergebruik en recycling van de materialen die ze bevatten te optimaliseren, en de gevolgen voor de menselijke gezondheid en het milieu te minimaliseren. Het symbool met de doorgekruiste "afvalcontainer" op het product herinnert u aan uw verplichting om het afgedankte product apart in te leveren.

GARANTIECERTIFICAAT

Dit apparaat is in de fabriek gecontroleerd. Vanaf de datum van oorspronkelijke aankoop geldt een garantie van 24 maanden op materiaal- en productiefouten. Het aankoopbewijs en het garantiebewijs moeten samen worden toegezonden in geval van een aanspraak op de garantie.

De garantie is alleen geldig met een garantiecertificaat en een aankoopbewijs (fiscaal ontvangstbewijs) met vermelding van de aankoopdatum en het model van het apparaat.

Neem voor technische assistentie rechtstreeks contact op met de verkoper of ons hoofdkantoor ten einde de efficiëntie van het apparaat te waarborgen en ervoor te zorgen dat de garantie NIET ongeldig wordt. Elke ingreep aan dit apparaat door niet-geautoriseerde personen maakt de garantie automatisch ongeldig.

GARANTIEVOORWAARDEN

Als het apparaat tijdens de garantieperiode gebreken vertoont als gevolg van defecte materialen en/ of productiefouten garanderen wij gratis reparatie op voorwaarde dat:

- Het apparaat correct is gebruikt voor het doel waarvoor het is bedoeld.
- Er niet aan het apparaat is geknoeid omdat het anders niet te onderhouden is.
- Het aankoopbewijs kan worden getoond.
- Normale slijtage aan het apparaat niet onder deze garantie valt.

Daarom zijn alle onderdelen die per ongeluk kapot kunnen gaan, die zichtbare tekenen van gebruik met betrekking tot verbruiksartikelen kunnen vertonen (zoals lampen, batterijen, verwarmingselementen, ...) en esthetische onderdelen uitgesloten van garantie, alsook elk defect ten gevolge van niet-naleving van de regels voor gebruik, nalatigheid van gebruik en/ of onderhoud van het apparaat, onzorgvuldigheid, verkeerde of onjuiste installatie, schade tijdens transport, en alle andere schades die de leverancier niet aan te rekenen zijn.

Voor elk defect dat niet binnen de garantieperiode kan worden gerepareerd, wordt het apparaat gratis vervangen.

Als het in verband met een defect, breuk of storing te vervangen onderdeel een accessoire en/ of een afneembaar onderdeel van het product betreft, behoudt Beper zich het recht voor om alleen het betreffende onderdeel te vervangen en niet het volledige product.

Neem contact op met de distributeur in uw land of de after sales-afdeling van Beper.

E-mail assistenza@beper.com en we zorgen ervoor dat uw bericht bij uw distributeur terecht komt.

Vispārīgi drošības padomi

Pirms ierīces pirmās lietošanas rūpīgi izlasiet ekspluatācijas instrukcijas.

Rūpīgi izlasiet šo instrukciju, jo tā sniedz jums noderīgu drošības informāciju par uzstādīšanu, lietošanu un apkopi un palīdz izvairīties no neveiksmēm un iespējamiem negadījumiem.

Izņemiet iepakojumu un pārlicinieties, vai ierīce ir neskarta, īpašu uzmanību pievēršot barošanas kabelim. Iepakojuma elementiem (plastmasas maisiņi, polistirols utt.) nav jābūt pieejamiem bērniem, lai pasargātu viņus no bīstamiem avotiem.

Ieteicams neizmest šos iesaiņojuma materiālus sadzīves atkritumos, bet nogādāt tos attiecīgajā atkritumu savākšanas vai iznīcināšanas vietā.

Pirms ierīces pievienošanas pārlicinieties, vai tīkla spriegums atbilst uz etiķetes norādītajiem datiem.

Ja kontaktdakša nav piemērota kontaktlīgzdai, ļaujiet to nomainīt tikai kvalificētam speciālistam.

Nekad nevelciet barošanas vadu, lai atvienotu ierīci no strāvas.

Pārlicinieties, ka barošanas vads nekad nesaskaras ar karstām vai griešanas virsmām

Nelietojiet šo ierīci, ja barošanas vads ir bojāts. Bojājuma gadījumā tas jāmaina ražotājam, tā servisa pārstāvim vai līdzīgi kvalificētām personām, lai izvairītos no briesmām.

Pievienojiet šo ierīci tikai maiņstrāvai

Parasti nav ieteicams izmantot adapterus, kas satur vairākus spraudņus un / vai paplašinājumus; ja tie ir nepieciešami, lūdzu, izmantojiet tikai vienkāršus vai vairākus adapterus un paplašinājumus, ievērojot spēkā esošos drošības noteikumus, pārlicinoties, ka uz vienkāršajiem adapteriem un paplašinājumiem norādītā jaudas absorbcijas robeža un uz vairāku adapteru marķētā maksimālā jaudas robeža netiek pārsniegts.

Šī ierīce ir paredzēta tikai tās īpašajam mērķim.

Jebkāda cita izmantošana ir jāuzskata par nepareizu un tādējādi bīstamu. Izgatavotājs nav atbildīgs par zaudējumiem, kas radušies nepareizas, nepareizas vai nelikumīgas lietošanas dēļ.

Lai izvairītos no jebkāda apkures riska, ieteicams pilnībā atskrūvēt barošanas vadu un atvienot ierīci, ja to nelieto.

Pirms tīrīšanas vienmēr atvienojiet ierīci no elektrotīkla.

Lai aizsargātu pret elektriskās strāvas triecienu, neiegremdējiet vadu, kontaktdakšu vai citas ierīces daļas ūdenī vai citos šķidrumos.

Neturiet ierīci ar mitrām rokām

Nepakļaujiet ierīci atmosfēras iedarbībai, tādiem kā, lietus, vējš, sniegs, krusa. Nelietojiet ierīci sprāgstvielu, viegli uzliesmojošu materiālu, gāzu, degošas liesmas, sildītāju tuvumā.

Neļaujiet bērniem, invalīdiem vai visiem cilvēkiem bez pieredzes vai tehniskām iespējām lietot ierīci, ja viņi netiek pienācīgi uzraudzīti. Cieša uzraudzība ir nepieciešama, ja jebkuru ierīci lieto bērni.

Pārliecinieties, ka bērni nespēlē ar šo ierīci.

Ja jūs nolemjat vairs nelietot ierīci, padariet to nelietojamu, izslēdziet un atvienojiet no strāvas
Visas bīstamās ierīces daļas atslēdziet un glabājiet bērniem nepieejamā vietā.

Svarīgi drošības norādījumi

Pēc katras lietošanas vienmēr atvienojiet ierīci no elektrotīkla.

Neiegremdējiet un nemetiet ierīci ūdenī.

Neglabājiet, nelietojiet un neuzstādi ierīci vietās, kur pastāv risks, ka tā varētu nokrist ūdenī (piemēram, izlietne vai vanna).

Ja ierīce nejauši nonāk saskarē ar ūdeni, o nokrīt ūdenī, nekavējoties atvienojiet to no elektrotīkla. Nemēģiniet ienest ierīci ūdenī.

Nelietojiet ierīci, ja tā ir bojāta vai darbojas nepareizi vai ja ir bojāts strāvas kabelis un / vai kontaktdakša.

Neatstājiet ierīci bez uzraudzības.

Neievietojiet svešķermeņus atverēs. Pirms lietošanas pārliecinieties, ka visas atveres un ventilācijas atveres nav aizsprostotas un vienmēr nav putekļu un netīrumu.

Bērni vai personas ar ierobežotām fiziskām, jutīgām vai intelektuālām spējām vai ar pieredzes un zināšanu trūkumu šo ierīci nevar izmantot bez uzraudzības vai ja viņiem nav doti norādījumi un brīdinājumi par pareizu un drošu ierīces lietošanu un iespējamo ar tā izmantošanu saistītie riski.

Nelietojiet šo ierīci vannā, dušā vai ūdens piepildītā rezervuārā

Ja fēnu izmanto vannas istabā, pēc lietošanas atvienojiet to no kontaktligzdas.

Papildu aizsardzībai elektriskajā ķēdē, kas piegādā vannas istabu, ieteicams uzstādīt atlikušās strāvas ierīci (RCD), kuras nominālā atlikusī darba strāva nepārsniedz 30 mA. Jautājiet padomu savam uzstādītājam.

Nenovietojiet ierīci darba laikā, pirms nolaišanas vienmēr izslēdziet to, lai izvairītos no bīstamas pārkaršanas.

⚠ Brīdinājums: nelietojiet šo ierīci vannu, dušu, baseinu vai citu ūdens avotu tuvumā.

Produkta apraksts A. att

1. Temperatūras iestatīšanas un vadības slēdzis
2. Keramikas pārklājums
3. Rokturis
4. Auksts gais
5. Grozāmais vads

Lietošana

Pārliecinieties, ka vadības slēdzis ir novietots uz 0 un pievienojiet kontaktdakšu sienas kontaktligzdai.

Novietojiet vadības slēdzi vēlamajā iestatījumā:

C - ierīce izpūtīs siltu (nevis karstu) gaisu un darbosies ar vislielāko ātrumu

1 - ierīce darbosies ar mazāko ātrumu un zemā temperatūrā izpūtīs karstu gaisu

2 - ierīce darbosies ar vislielāko ātrumu un izpūtīs karstu gaisu augstā temperatūrā.

Lai izslēgtu ierīci, novietojiet vadības slēdzi uz 0.

Labāk izmantojiet ierīci mitriem matiem, lai samazinātu iespējamus karstuma radītos bojājumus.

Lai iegūtu ātrāku žāvēšanu un efektīvāku ievieidošanu, sadaliet matus slēdzenēs un pabīdiet suku visā to garumā, sākot no saknēm līdz galiem, pārāk daudz neapstātos vienā un tajā pašā vietā, lai izvairītos no matu apdegumiem un bojājumiem.

⚠ Brīdinājums: Birstīte izpūš karstu gaisu, lietošanas laikā esiet piesardzīgs, lai tas nenokļūtu pārāk tuvu galvas ādai, lai izvairītos no apdegumiem.

Lai izveidotu viļņus un cirtas, labāk ir matus gandrīz pilnībā nosusināt augstā temperatūrā un pēc tam pabeigt matu veidošanu zemākajā temperatūrā (stila fiksēšanai izmantojiet aukstā gaisa šāvienu beigās).

Tīrīšana un apkope

Pirms turpināt tīrīšanu un apkopi, pārliecinieties, ka ierīce ir atvienota no strāvas padeves un ir pilnībā atdzisusi. Pēc katras lietošanas sarus labāk notīrīt, noņemot visus matus vai putekļus, kas lietošanas laikā varētu būt iekērušies.

Nelietojiet asus priekšmetus, lai nesabojātu keramikas pārklājumu.

Notīriet rokturi ar nedaudz samitrinātu, mīkstu drāniņu; nelietojiet abrazīvus vai kodīgus mazgāšanas līdzekļus.

Tehniskie dati

Jauda: 1100-1300W

Barošanas avots: 220-240V~ 50-60Hz

Jebkura uzlabojuma dēļ Beper patur tiesības modificēt vai uzlabot produktu bez iepriekšēja brīdinājuma.



Eiropas direktīvā 2011/65 / ES par elektrisko un elektronisko iekārtu atkritumiem (WEEE) noteikts, ka vecās sadzīves elektriskās ierīces nedrīkst izmest parastā nešķīrotā sadzīves atkritumu plūsmā. Vecās ierīces jāvāc atsevišķi, lai optimizētu tajās esošo materiālu reģenerāciju un pārstrādi un samazinātu ietekmi uz cilvēku veselību un vidi. Izsvītrotais simbols "atkritumu ratiņi uz riteņiem" uz izstrādājuma atgādina jums par jūsu pienākumu, ka, utilizējot ierīci, tā ir jāsavāc atsevišķi.

GARANTIJAS SERTIFIKĀTS

Šī ierīce ir pārbaudīta rūpnīcā. Sākot no sākotnējā pirkuma, materiāla un ražošanas defektiem tiek piemērota 24 mēnešu garantija. Pirkuma kvīts un garantijas sertifikāts jāiesniedz kopā, ja tiek pieprasīta garantija.

Garantija ir derīga tikai ar garantijas sertifikātu un pirkuma apliecinājumu (fiskālo kvīti), kurā norādīts pirkuma datums un ierīces modelis

Lai saņemtu tehnisko palīdzību, lūdzu, tieši sazinieties ar pārdevēju vai mūsu galveno biroju, lai saglabātu ierīces efektivitāti un NEVAJADZĒTU anulēt garantiju. Jebkura neatļautu personu iejaukšanās šajā ierīcē automātiski anulē garantiju.

GARANTIJAS NOSACĪJUMI

Ja garantijas laikā ierīcei ir defekti kļūdaina materiāla un / vai ražošanas rezultātā, mēs garantējam remontu bez maksas ar nosacījumu, ka:

- Ierīce ir izmantota pareizi un tam paredzētajam mērķim.
- Ierīce nav sagrozīta, pretējā gadījumā to nevar uzturēt.
- jāuzrāda pirkuma kvīts.
- Šī garantija neattiecas uz ierīci, kurai ir pienācīgs nodilums.

Tāpēc visām detaļām, kuras var nejauši saplīst vai kurām ir redzamas lietošanas pazīmes patērējamiem izstrādājumiem (piemēram, lampām, akumulatoriem, sildelementiem...), estētiskās daļas tiek izslēgtas no garantijas, un visiem defektiem, kas rodas noteikumu neievērošanas dēļ par lietošanu, neuzmanīgu ierīces lietošanu un / vai apkopi, neuzmanību, nepareizu vai nepareizu uzstādīšanu, bojājumiem pārvadāšanas laikā un citiem bojājumiem, kas nav saistīti ar piegādātāju.

Par katru defektu, kuru garantijas laikā nevar izlabot, ierīci nomainīs bez maksas.

Jebkurā gadījumā, ja detaļa, kas jāmaina defekta, salūšanas vai nepareizas darbības dēļ, ir papildierīce un / vai noņemama izstrādājuma daļa, Beper patur tiesības nomainīt tikai konkrēto daļu, nevis visu izstrādājumu.

Sazinieties ar pārdevēju jūsu valstī vai pārdošanas departamenta Beperi.

E-pasts asistenza@beper.com kuri parsūtīs jūsu iesniegumu jūsu izplatītājam.

BEPER SRL

Via Salieri, 30 - 37050 - Vallese di Oppeano - Verona
Tel. 045/7134674 – Fax 045/6984019
beper.com



CUSTOMER CARE BEPER

