

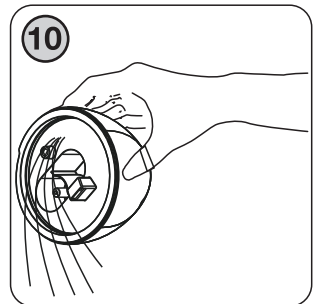
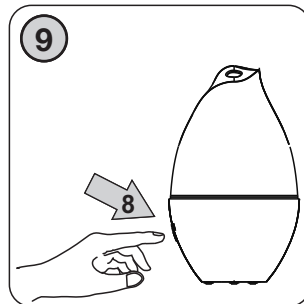
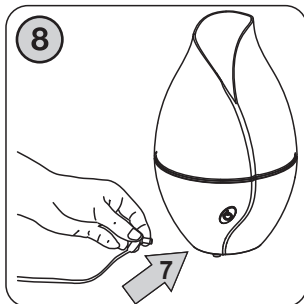
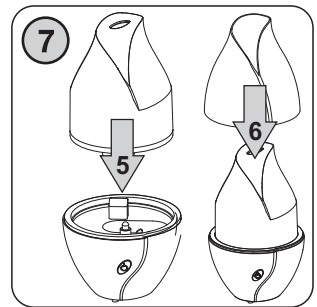
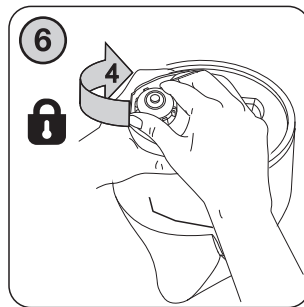
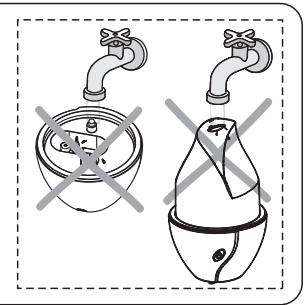
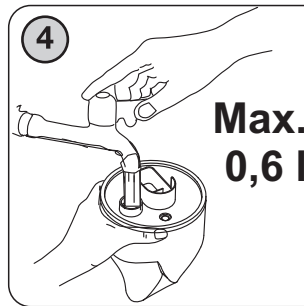
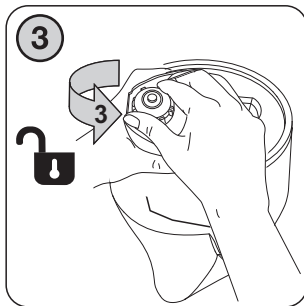
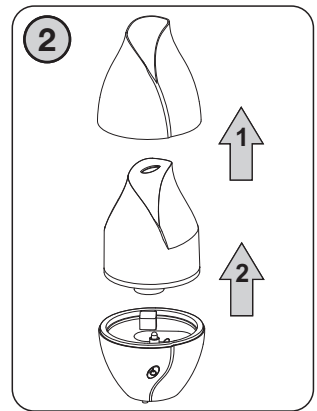
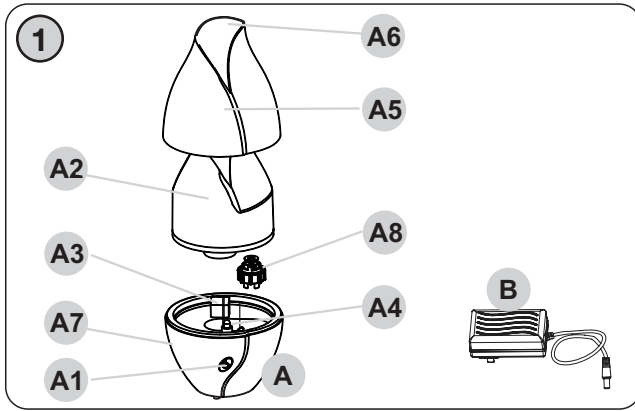
<i>Aroma difuzér</i> • NÁVOD K OBSLUZE	CZ	3-7
<i>Aróma difuzér</i> • NÁVOD NA OBSLUHU	SK	8-12
<i>Aroma Diffuser</i> • INSTRUCTIONS FOR USE	EN	13-16
<i>Levegő illatosító</i> • KEZELÉSI ÚTMUTATÓ	HU	17-21
<i>Dyfuzor zapachowy</i> • INSTRUKCJA OBSŁUGI	PL	22-26
<i>Aroma Diffusor</i> • BEDIENUNGSANLEITUNG	DE	27-31

ARIA



22/7/2021

eta



NÁVOD K OBSLUZE

Vážený zákazníku, děkujeme Vám za zakoupení našeho produktu. Před uvedením tohoto přístroje do provozu si velmi pozorně přečtěte návod k obsluze a tento návod spolu se záručním listem, pokladním dokladem a podle možností i s obalem a vnitřním obsahem obalu dobře uschovejte.

I. BEZPEČNOSTNÍ UPOZORNĚNÍ

- Instrukce v návodu považujte za součást spotřebiče a postupte je jakémukoliv dalšímu uživateli spotřebiče.
- Zkontrolujte, zda údaj na typovém štítku odpovídá napětí ve Vaší elektrické zásuvce. Vidlici napájecího přívodu adaptéru je nutné připojit pouze do zásuvky elektrické instalace, která odpovídá příslušným normám.
- Tento spotřebič mohou používat děti ve věku 8 let a starší a osoby se sníženými fyzickými, smyslovými či mentálními schopnostmi nebo nedostatkem zkušeností a znalostí, pokud jsou pod dozorem nebo byly poučeny o používání spotřebiče bezpečným způsobem a rozumí případným nebezpečím. Děti si se spotřebičem nesmějí hrát. Čištění a údržbu prováděnou uživatelem nesmějí provádět děti, pokud nejsou starší 8 let a pod dozorem. Děti mladší 8 let se musí držet mimo dosah spotřebiče a přívodu adaptéru.
- Používání spotřebiče věnujte pozornost, protože produkuje vodní tříšť.
- Před výměnou příslušenství nebo přístupných částí, před montáží a demontáží, před čištěním nebo údržbou, spotřebič vypněte a odpojte adaptér od el. sítě!
- K napájení používejte pouze adaptér dodávaný se spotřebičem.
- Spotřebič musí být napájen pouze bezpečným malým napětím odpovídajícím značení spotřebiče.
- Jestliže je adaptér tohoto spotřebiče poškozen, musí být nahrazen výrobcem, jeho servisním technikem nebo podobně kvalifikovanou osobou, aby se tak zabránilo vzniku nebezpečné situace.
- Nikdy spotřebič nepoužívejte, pokud má poškozený adaptér, pokud nepracuje správně, upadl na zem a poškodil se. V takových případech zanechte spotřebič do odborného servisu k prověření jeho bezpečnosti a správné funkce.
- Vždy odpojte spotřebič od napájení vytažením vidlice napájecího adaptéru z elektrické zásuvky, pokud doplňujete vodu do nádrže a instalujete ji na její místo ve spotřebiči.
- Spotřebič je určen pouze pro použití v domácnostech a pro podobné účely (v obchodech, kancelářích a podobných pracovištích, v hotelích, motelech a jiných obytných prostředích, v podnicích zajišťujících nocleh se snídaní)! Není určen pro komerční použití!

- **VÝSTRAHA:** Pro účely nabíjení baterie používat pouze odnímatelnou napájecí jednotku dodávanou se spotřebičem.
- **Nepoužívejte nikdy spotřebič ani nechytejte adaptér s mokřýma rukama či nohama!**
- **Spotřebič nikdy neponořujte do vody (ani částečně).**
- Není přípustné jakýmkoli způsobem upravovat povrch spotřebiče (např. **pomocí samolepicí tapety, fólie**, apod.)! Na spotřebič neodkládejte žádné předměty.
- Neodstraňujte kryt difuzéru, když je jednotka v chodu.
- Do otvorů nikdy neházejte ani nevkládejte žádné předměty. Nepokládejte ruce, obličej ani tělo na nebo do blízkosti výstupu vodní páry, když je zařízení v provozu. Nezakrývejte výstup vodní páry ani na něj nic nepokládejte, když je zařízení v provozu.
- Spotřebič vždy umístěte na pevný, rovný povrch alespoň **2** metry od nábytku, vodu pohlcujících povrchů a elektrických zařízení. Pod spotřebič umístěte podložku odolnou proti vodě. Nikdy spotřebič nepokládejte na povrch, který by voda nebo vlhkost mohly poškodit (např. ze dřeva, z bambusu, na lakované povrchy a podobně).
- Nedovolte, aby výstup vodní páry směřoval přímo ke zdi nebo k vodu pohlcujícím povrchům. Vlhkost může způsobovat poškození, zvláště tapet.
- Během provozu spotřebič nikdy nenaklánějte ani se ho nepokoušejte vyprazdňovat.
- Nadměrná vlhkost v místnosti může způsobovat kondenzaci vody na oknech, nábytku, stěnách a obecně chladnějších předmětech. Pokud k tomu dojde, spotřebič vypněte.
- Dodržujte optimální vzdušnou vlhkost v místnosti. Příliš vysoká vlhkost může podporovat růst nežádoucích biologických organismů a plísní.
- Nikdy nenechávejte vodu v nádržce, když spotřebič nepoužíváte. Před uložením spotřebiče nádržku na vodu vždy vyčistěte a nechte vyschnout. Před dalším použitím zvlhčovat důkladně vyčistěte.
- Používáte-li spotřebič každodenně, tak dbejte na pravidelné čištění nádržky nejméně každé 3 dny. Odstraňte případné usazeniny a vodní kámen (viz kapitola IV. ÚDRŽBA).
- **VÝSTRAHA:** Mikroorganismy, které mohou být přítomné ve vodě nebo v prostředí, kde se spotřebič používá nebo je uložen, se mohou v nádržce rozmnožit a při rozptýlení do vzduchu mohou způsobit vážná zdravotní rizika, není-li voda měněna a nádržka pravidelně čištěna každé 3 dny.
- Pokud spotřebič pracuje, nedotýkejte se žádnou částí těla vody (vonného roztoku) ani žádných součástí ve vodě (vonném roztoku).
- Dbejte, aby nedošlo k poškrábání měniče tvrdými předměty.
- Nepoužívejte spotřebič v prostředí o vysoké vlhkosti, například v koupelně.
- Napájecí přívod adaptéru nikdy nepokládejte na horké plochy, ani jej nenechávejte viset přes okraj stolu nebo pracovní desky. Zavedením nebo zataháním za přívod např. dětmi může dojít k převrzení či stažení spotřebiče a následně k vážnému zranění!
- Napájecí přívod adaptéru nesmí být poškozen ostrými nebo horkými předměty, otevřeným plamenem, nesmí se ponořit do vody ani ohýbat přes ostré hrany.
- Pravidelně kontrolujte stav napájecího přívodu adaptéru.
- Aby se zajistila bezpečnost a správná funkčnost přístroje, používejte jen originální náhradní díly a výrobcem schválené příslušenství.
- **VAROVÁNÍ:** Při nesprávném používání přístroje, které není v souladu s návodem k obsluze, existuje riziko poranění.
- Případné texty v cizím jazyce a obrázky uvedené na obalech, nebo výrobku, jsou přeloženy a vysvětleny na konci této jazykové mutace.
- Tento spotřebič včetně jeho příslušenství používejte pouze pro účel, pro který je určen tak, jak je popsáno v tomto návodu. Spotřebič nikdy nepoužívejte pro žádný jiný účel.

– Výrobce neodpovídá za škody způsobené nesprávným používáním spotřebiče a příslušenství (např. **poranění, požár, apod.**) a není odpovědný ze záruky za spotřebič v případě nedodržení výše uvedených bezpečnostních upozornění.

II. POPIS SPOTŘEBIČE (obr. 1)

A – difuzér (základna)

- A1 – ovládací tlačítko
- A2 – zásobník na vodu (vonný roztok)
- A3 – ultrazvukový měnič
- A4 – LED diody barevného osvětlení

- A5 – kryt
- A6 – výstup studené páry (vodní tříště)
- A7 – napájecí konektor
- A8 – uzávěr s ventilem

B – napájecí adaptér

III. PŘÍPRAVA A POUŽITÍ

Odstraňte veškerý obalový materiál, vyjměte spotřebič. Ze spotřebiče odstraňte všechny případné adhezni fólie, samolepky nebo papír.

Poznámka

Aroma difuzér vytváří pomocí vysokofrekvenčního ultrazvukového oscilátoru z vody s esenciálním olejem mikroskopické kapičky o průměru cca 1–5 µm. Ventilačním systémem je pak vyfukuje do ovzduší místnosti v podobě studené páry (vodní tříště), která se následně odpařuje a tím dochází k uvolňování vonných esencí a také ke zvýšení vlhkosti vzduchu.

🔊 Ovládací tlačítko A1

1. stisknutí - zapnutí spotřebiče (barevné osvětlení je vypnuto)
2. stisknutí - zapnutí barevného osvětlení
3. stisknutí - vypnutí spotřebiče a vypnutí barevného osvětlení

POSTUP POUŽITÍ (obr. 2-9)

1. Umístěte spotřebič na vhodnou rovnou plochu.
2. Odejměte uzávěr **A8**, do zásobníku **A2** nalijte čistou studenou pitnou vodu. Do vody můžete přidat pár kapek přírodního esenciálního oleje. Opačným způsobem uzávěr **A8** dobře upevněte.
3. Podle obr. 7 umístěte kryt **A5** na difuzér.
4. Připojte spotřebič k el. síti pomocí adaptéru **B** (rozsvítí se světlo ve spínači)
5. Pomocí tlačítka **A1** nastavte požadovaný režim provozu.
6. Jakmile je zásobník prázdný, spotřebič se automaticky vypne.
7. Po použití spotřebič odpojte od el. sítě (zhasne světlo ve spínači).

Poznámky

- Aroma difuzér lze používat v kombinaci s přírodními esenciálními oleji nebo samostatně s vodou jako zvlhčovač vzduchu. Vždy nalijte nejprve vodu, teprve pak nakapejte éterické oleje (1-2 kapky). Příliš mnoho kapiček může zařízení poškodit. Nikdy nepoužívejte čisté éterické oleje bez vody.
- Při použití a dávkování esenciálních olejů se řiďte pokyny od daného výrobce.
- Maximální objem zásobníku (600 ml) zajistí dobu chodu až na cca 8 hod.
- Pokud vyfukovaná mlžina zapáchá, spotřebič vypněte, nádobu (se znečištěnou nebo dlouho stojící vodou) vyprázdněte a následně vyčistěte (viz odst. IV. Údržba)..

IV. ÚDRŽBA (obr. 10)

Povrch spotřebiče a adaptéru, zásobník **A2** a kryt **A5** očistíte navlhčeným hadříkem. Můžete používat i dezinfekční prostředky, ale vždy se řiďte dle instrukcí uvedených na obalech. Ultrazvukový měnič očistíte pomocí hadříku (houbičky) a teplé vody se saponátem. Pro odstranění vodního kamene použijte vlažný roztok s kyselinou citronovou nebo octem. Používáte-li spotřebič často, doporučujeme čištění alespoň 1x za týden. **Berte na vědomí, že zanesený ultrazvukový měnič nebude fungovat správně! K čištění spotřebiče nikdy nepoužívejte agresivní čisticí prostředky (např.: benzín, čisticí na sklo, leštěnku na nábytek, ředidlo barev) ani jiná rozpouštědla!** Po údržbě nechte jednotlivé části řádně vyschnout. Plastové části nikdy nesaňte nad zdrojem tepla (např. **kamna, el/plynový sporák**).

Skladování

Vyčištěný a vysušený spotřebič skladujte na suchém místě, mimo dosah dětí, chráněný před prachem a přímým sluncem.

Údržbu rozsáhlejšího charakteru nebo údržbu, která vyžaduje zásah do vnitřních částí spotřebiče, musí provést odborný servis! Nedodržením pokynů výrobce zaniká právo na záruční opravu!

Případné další informace o spotřebiči a servisní síti získáte na infolince +420 545 120 545 nebo na internetové adrese www.eta.cz.

V. EKOLOGIE



Pokud to rozměry dovolují, jsou na všech kusech vytištěny znaky materiálů použitých na výrobu balení, komponentů a příslušenství, jakož i jejich recyklace. Uvedené symboly na výrobku nebo v průvodní dokumentaci znamenají, že použité elektrické nebo elektronické výrobky nesmí být likvidovány společně s komunálním odpadem. Za účelem jejich správné likvidace je odevzdejte na k tomu určených sběrných místech, kde budou přijaty zdarma. Správnou likvidací tohoto produktu pomůžete zachovat cenné přírodní zdroje a napomáháte prevenci potenciálních negativních dopadů na životní prostředí a lidské zdraví, což by mohly být důsledky nesprávné likvidace odpadů. Další podrobnosti si vyžádejte od místního úřadu nebo nejbližšího sběrného místa. Při nesprávné likvidaci tohoto druhu odpadu mohou být v souladu s národními předpisy uděleny pokuty. Pokud má být spotřebič definitivně vyřazen z provozu, doporučuje se po odpojení napájecího přívodu od el. sítě přívod odříznout, spotřebič tak bude nepoužitelný.

VI. TECHNICKÁ DATA

Napětí (V)	uvedeno na typovém štítku výrobku
Příkon (W)	uveden na typovém štítku výrobku
Hmotnost cca (kg)	0,4
Spotřebič / Adaptér třídy ochrany	III. / II.
Rozměry cca (max Ø x V) (mm)	125 x 205

Změna technické specifikace a obsahu případného příslušenství dle modelu výrobku vyhrazena výrobcem.

UPOZORNĚNÍ A SYMBOLY POUŽITÉ NA SPOTŘEBIČI, OBALECH NEBO V NÁVODU:

OPEN – Otevřít, CLOSE – Uzavřít, HOUSEHOLD USE ONLY – Pouze pro použití v domácnosti; DO NOT COVER – Nezakrývat; DO NOT IMMERSE IN WATER OR OTHER LIQUIDS – Neponořovat do vody nebo jiných tekutin;



TO AVOID DANGER OF SUFFOCATION, KEEP THIS PLASTIC BAG AWAY FROM BABIES AND CHILDREN. DO NOT USE THIS BAG IN CRIBS, BEDS, CARRIAGES OR PLAYPENS. THIS BAG IS NOT A TOY. – Nebezpečí udušení. Nepoužívejte tento sáček

v kolébkách, postýlkách, kočárcích nebo dětských ohrádkách. PE sáček odkládejte mimo dosah dětí. Sáček není na hraní.



72h Nádrž na vodu čistit každé 3 dny

Symbol  znamená UPOZORNĚNÍ

Obrázky jsou pouze ilustrační

Napájecí adaptér	
Název výrobce nebo ochranná známka, obchodní registrační číslo a adresa	ETA
Identifikační značka modelu	IVP2400-0500G
Vstupní napětí	100-240 V (AC)
Vstupní frekvence	50/60 Hz
Výstupní napětí	24 V (DC)
Výstupní proud	0,5 A
Výstupní výkon	12 W
Průměrná účinnost v aktivním režimu	82,96 %
Účinnost při malém zatížení (10 %)	81,33 %
Spotřeba energie ve stavu bez zátěže	0,10 W
Spotřebič třídy ochrany	II.



- Čtete návod k obsluze



- Odnímatelná napájecí jednotka

NÁVOD NA OBSLUHU

Vážený zákazník, ďakujeme Vám za zakúpenie nášho produktu. Pred uvedením tohto prístroja do prevádzky, si veľmi pozorne prečítajte návod na obsluhu a tento návod spolu so záručným listom, dokladom o predaji a podľa možnosti aj s obalom a vnútorným vybavením obalu dobre uschovajte.

I. BEZPEČNOSTNÉ UPOZORNENIA



- Inštrukcie v návode považujte za súčasť spotrebiča a postúpte ich akémukoľvek ďalšiemu užívateľovi spotrebiča.
- Skontrolujte, či údaj na typovom štítku zodpovedá napätiu vo vašej elektrickej zásuvke. Vidlicu napájacieho prívodu adaptéra treba pripojiť do správne zapojenej a uzemnenej zásuvky podľa STN!
- Tento spotrebič môžu používať deti vo veku 8 rokov a staršie a osoby so zníženými fyzickými alebo mentálnymi schopnosťami alebo nedostatkom skúseností a znalostí, pokiaľ sú pod dozorom alebo boli poučené o používanie tohto spotrebiča bezpečným spôsobom a rozumie prípadným nebezpečenstvom. Deti si so spotrebičom nesmú hrať. Čistenie a údržbu vykonávanú užívateľom nesmú vykonávať deti bez dozoru. Deti mladšie ako 8 rokov sa musia držať mimo dosah spotrebiča a prívodu adaptéra.
- Používaniu spotrebiča venujte pozornosť, pretože produkuje vodnú triešť.
- Pred výmenou príslušenstva alebo prístupných častí, pred montážou a demontážou, pred čistením alebo údržbou, spotrebič vypnite a odpojte adaptér od el. siete!
- Na napájanie používajte iba adaptér dodávaný so spotrebičom.
- Spotrebič musí byť napájaný iba bezpečným malým napätím odpovedajúcim značeniu spotrebiča.
- Ak je adaptér tohto spotrebiča poškodený, musí byť prívod nahradený výrobcom, jeho servisným technikom alebo podobne kvalifikovanou osobou, aby sa tak zabránilo vzniku nebezpečnej situácie.
- Spotrebič v žiadnom prípade nepoužívajte, ak ma poškodený adaptér alebo vidlicu, ak nepracuje správne alebo spadol na zem a poškodil sa. V takýchto prípadoch spotrebič odneste do špecializovaného servisu, aby preverili jeho bezpečnosť a správnu funkciu.
- Vždy odpojte spotrebič od napájania vytiahnutím adaptéra z elektrickej zásuvky, ak dopĺňate vodu do zásobníka a inštalujete ho na jej miesto v spotrebiči.
- Spotrebič je určený len pre použitie v domácnostiach a pre podobné účely (v obchodoch, kanceláriách a podobných pracoviskách, v hoteloch, motelloch a iných obytných prostrediach, v podnikoch zaisťujúcich nocľah s raňajkami)! Nie je určený pre komerčné použitie!

- **VÝSTRAHA:** Na účely nabíjanie batérie používať iba odnímateľnou napájaciu jednotku dodávanú so spotrebičom.
- **Nepoužívajte nikdy spotrebič ani nechytajte adaptér s mokrými rukami alebo nohami!**
- **Spotrebič nikdy neponárajte (ani čiastočne) do vody!**
- Nie je prípustné akýmkoľvek spôsobom upravovať povrch spotrebiča (napr. **pomocou samolepiacej tapety, fólie, a pod.**)!
- Prístroj vypnite a vždy vytiahnite zástrčku zo zásuvky (ťahajte len za zástrčku, nikdy nie za kábel), ak nebudete prístroj používať, ak chcete namontovať príslušenstvo, prístroj vyčistiť alebo v prípade poruchy.
- Používajte len iriginálne príslušenstvo.
- Nepokúšajte sa dopĺňať zvlhčovač vodou bez toho, aby ste ho odpojili zo zásuvky.
- Neodstraňujte kryt difuzéru, keď je jednotka v chode.
- Do otvorov nikdy nehádzte ani nekladajte žiadne predmety. Nekladte ruky, tvár ani telo alebo do blízkosti výstupu vodnej pary, keď je zariadenie v prevádzke. Nezakrývajte výstup vodnej pary ani na neho nič nepokladajte, keď je zariadenie v prevádzke.
- Spotrebič vždy umiestnite na pevný, rovný povrch aspoň 2 metre od nábytku, vodu pohlcujúcich povrchov a elektrických zariadení. Pod spotrebič umiestnite podložku odolnú proti vode. Nikdy spotrebič nedávajte na povrch, ktorý by voda alebo vlhkosť mohli poškodiť (napr. z dreva, z bambusu, na lakované povrchy a podobne).
- Nedovoľte, aby výstup vodnej pary smeroval priamo k stene alebo k vodu pohlcujúcim povrchom. Vlhosť môže spôsobovať poškodenie, obzvlášť tapiet.
- Behom prevádzky spotrebič nikdy nenakláňajte, ani sa ho nepokúšajte vyprázdňovať.
- Nadmerná vlhkosť v miestnosti môže podporovať rast biologických organizmov v životnom prostredí a môže spôsobovať kondenzáciu vody na oknách, nábytku, stenách a všeobecne chladnejších predmetoch. Pokiaľ k tomu dôjde, spotrebič vypnite.
- Dodržujte optimálnu vzdušnú vlhkosť v miestnosti. Príliš vysoká vlhkosť môže podporovať rast nežiadúcich biologických organizmov a plesní.
- Nikdy nenechávajte vodu v nádržke, keď spotrebič nepoužívate. Pred uložením spotrebiča nádržku na vodu vždy vyčistite a nechajte vyschnúť. Pred ďalším použitím nádržku dôkladne vyčistite.
- Ak používate spotrebič každodenne, tak dbajte na pravidelné čistenie nádržky najmenej každé 3 dni. Odstráňte prípadné usadeniny a vodný kameň (viď. kapitola IV. ÚDRŽBA).
- **VÝSTRAHA:** Mikroorganizmy, ktoré môžu byť prítomné vo vode alebo v prostredí, kde sa spotrebič používa alebo je uložený, sa môžu v nádržke rozmnožiť a pri rozptýlení do vzduchu môžu spôsobiť vážne zdravotné riziká, pokiaľ nie je voda menená a nádržka pravidelne čistená každé 3 dni.
- Pokiaľ spotrebič pracuje, nedotýkajte sa žiadnou časťou tela vody (vonného roztoku) ani žiadnych súčastí vo vode (vonnom roztoku).
- Dbajte, aby nedošlo k poškrabaniu meniča tvrdými predmetmi.
- Nepoužívajte spotrebič v prostredí s vysokou vlhkosťou, napríklad v kúpeľni.
- Pred uloženie difuzér vyprázdňte a vyčistite. Pred ďalším použitím difuzér vyčistite.
- Napájací prívod adaptéra nikdy nedávajte na horúce plochy, ani ho nenechávajte visieť cez okraj stola alebo pracovnej dosky. Zavadením alebo potiahnutím za kábel napr. deťmi môže dôjsť k prevrhnutiu alebo k stiahnutiu spotrebiča a následne k vážnemu zraneniu!
- Napájací prívod adaptéra nesmie byť poškodený ostrými alebo horúcimi predmetmi, otvoreným plameňom, nesmie byť ponáraný do vody ani sa ohýbať cez ostré hrany.
- Napájací prívod adaptéra pravidelne kontrolujte.

- Aby sa zaistila bezpečnosť prístroja a správna funkčnosť spotrebiča, používajte iba originálne náhradné diely a výrobcom schválené príslušenstvo.
- **VAROVANIE:** Pri nesprávnom používaní prístroja, ktoré nie je v súlade s návodom na obsluhu, existuje riziko poranenia.
- Prípadné texty v cudzom jazyku a obrázky uvedené na obaloch, alebo výrobku, sú preložené a vysvetlené na konci tejto jazykovej mutácie.
- Tento spotrebič vrátane príslušenstva používajte iba na účel, na ktorý je určený tak, ako je popísané v tomto návode. Spotrebič nikdy nepoužívajte na žiadny iný účel.
- Výrobca nezodpovedá za škody spôsobené nesprávnym používaním spotrebiča (napr. **poranenie, požiar atď.**) a nie je povinný poskytnúť záruku na spotrebič v prípade nedodržania zhora uvedených bezpečnostných upozornení.

II. OPIS SPOTREBIČA (obr. 1)

A – difúzer (základňa)

- A1 – ovládacie tlačidlo
- A2 – zásobník na vodu (vonný roztok)
- A3 – ultrazvukový menič
- A4 – LED diódy farebného osvetlenia

- A5 – kryt
- A6 – výstup studenej pary (vodná triešť)
- A7 – napájací konektor
- A8 – uzáver s ventilom

B – napájací adaptér

III. PRÍPRAVA NA POUŽITIE

Odstráňte všetok obalový materiál, vyberte spotrebič. Zo spotrebiča odstráňte všetky prípadné adhézne fólie, samolepky alebo papier.

Poznámka

Aróma difúzer vytvára pomocou vysokofrekvenčného ultrazvukového oscilátora z vody s esenciálnym olejom mikroskopické kvapôčky o priemere cca 1–5 µm. Ventiláčnym systémom ich potom vyfukuje do ovzdušia miestnosti v podobe studenej pary (vodnej triešte), ktorá sa následne odparuje a tým dochádza k uvoľňovaniu vonných esencií a tiež k zvýšeniu vlhkosti vzduchu.

🔌 Ovládacie tlačidlo A1

1. stlačenie – zapnutie spotrebiča (farebné osvetlenie je vypnuté),
2. stlačenie – zapnutie farebného osvetlenia,
3. stlačenie – vypnutie spotrebiča a vypnutie farebného osvetlenia.

POSTUP POUŽITIA (obr. 2-9)

1. Umiestnite spotrebič na vhodnú rovnú plochu.
2. Zo zásobníka pootočením odoberte uzáver **A8**. Do zásobníka **A2** nalejte čistou pitnou vodu. Do vody môžete pridať pár kvapiek prírodného esenciálneho oleja. Uzáver **A8** upevnite naspäť do zásobníka.
3. Podľa obr. 7 umiestnite kryt **A5** na difúzer.
4. Pripojte spotrebič k el. sieti pomocou adaptéra **B** (rozsvieti sa svetlo farby).
5. Pomocou tlačidla **A1** nastavte požadovaný režim prevádzky.
6. Hneď ako je zásobník prázdny, spotrebič sa automaticky vypne.
7. Po použití spotrebič odpojte od el. siete (zhasne svetlo farby).

Poznámky

- Aróma difuzér je možné používať v kombinácii s prírodnými esenciálnymi olejmi alebo samostatne s vodou ako zvlhčovač vzduchu. Vždy nalejte najprv vodu, až potom nakvapkajte éterické oleje (1-2 kvapky). Príliš veľa kvapôčok môže zariadenie poškodiť. Nikdy nepoužívajte čisté éterické oleje bez vody.
- Pri použití a dávkovaní esenciálnych olejov sa riadte pokynmi od daného výrobcu.
- Maximálny objem zásobníka (600 ml) zaistiť dobu chodu až na cca 8 hod.
- Pokiaľ vyfukovaná hmlovina zapáchá, spotrebič vypnite, nádrž (so znečistenou alebo dlhú dobu stojacou vodou) vyprázdňte a následne vyčistite (viď. odst. IV. Údržba).

IV. ÚDRŽBA (obr. 10)

Povrch spotrebiča a adaptéra, zásobník **A2** a kryt **A5** očistíte navlhčenou handričkou. Môžete používať aj dezinfekčné prostriedky, ale vždy sa riadte podľa inštrukcií uvedených na obaloch. Ultrazvukový menič očistíte pomocou handričky (hubky) a teplej vody so saponátom. Ak používate zvlhčovač často, odporúčame čistiť nádobu a ultrazvukový menič aspoň 1x za týždeň. Ultrazvukový menič očistíte pomocou handričky (hubky) a teplej vody so saponátom. Na odstránenie vodného kameňa používajte vlažný roztok s kyselinou citrónovou alebo octom. Pokiaľ používate spotrebič často, odporúčame čistenie aspoň 1x za týždeň. **Berte na vedomie, že zanesený ultrazvukový menič nebude fungovať správne! Na čistenie spotrebiča nikdy nepoužívajte agresívne čistiace prostriedky (napr.: benzín, čistiadlo na sklo, leštidlo na nábytok, riedidlo farby) ani iné rozpúšťadlá!** Po údržbe nechajte jednotlivé časti riadne vyschnúť. Plastové časti nikdy nesaňte nad zdrojom tepla (napr. **kachle, el / plynový sporák**).

Skladovanie

Vyčistený a vysušený spotrebič skladujte na suchom mieste, mimo dosahu detí, chránený pred prachom a priamym slnkom.

Údržbu rozsiahlejšieho charakteru alebo údržbu, ktorá vyžaduje zásah do vnútorných častí spotrebiča, musí vykonať iba špecializovaný servis!

Nedodržaním pokynov výrobcu zaniká právo na záručnú opravu!

Prípadné ďalšie informácie o spotrebiči a servisnej sieti získate na infolinke +420 545 120 545 alebo na internetovej adrese www.eta.sk.

V. EKOLÓGIA



Ak to rozmery umožňujú, na všetkých dieloch sú vytlačené znaky materiálov, ktoré sú použité na obalový materiál, komponenty a príslušenstvo, ako aj na ich recyklovanie. Uvedené symboly na výrobku alebo v sprievodnej dokumentácii znamenajú, že použité elektrické alebo elektronické výrobky nesmú byť likvidované spoločne s komunálnym odpadom. Za účelom správnej likvidácie výrobku ich odovzdajte na k tomu určených zberných miestach, kde budú prijaté zdarma. Správnou likvidáciou tohto produktu pomôžete zachovať cenné prírodné zdroje a napomáhate prevencii potenciálnych negatívnych dopadov na životné prostredie a ľudské zdravie, čo by mohli byť dôsledky nesprávnej likvidácie odpadov. Ďalšie podrobnosti si vyžiadať od miestneho úradu alebo najbližšieho zberného miesta. Pri nesprávnej likvidácii tohto druhu odpadu môžu byť v súlade s národnými predpismi udelené pokuty. Ak má byť spotrebič definitívne vyradený z činnosti, odporúča sa po jeho odpojení od elektrickej siete odrezať napájací prívod. Spotrebič tak bude nepoužiteľný.

VI. TECHNICKÉ ÚDAJE

Napätie (V)	uvedené na typovom štítku výrobku
Príkion (W)	uvedené na typovom štítku výrobku
Hmotnosť (kg) asi	0,4
Spotrebič / Adaptér ochrannej triedy	III. / II.
Rozmery (max Ø x V), (mm)	125 x 205

Zmena technickej špecifikácie a obsahu prípadného príslušenstvo podľa modelu výrobku je vyhradená výrobcom.

UPOZORNENIA A SYMBOLY POUŽITÉ NA SPOTREBIČI, OBALOCH ALEBO V NÁVODE:

OPEN – Otvoriť, CLOSE — uzavrieť, HOUSEHOLD USE ONLY — Len na použitie v domácnosti. DO NOT COVER — Nezakrývať. DO NOT IMMERSE IN WATER OR OTHER LIQUIDS — Neponárať do vody alebo iných tekutín.



TO AVOID DANGER OF SUFFOCATION, KEEP THIS PLASTIC BAG AWAY FROM BABIES AND CHILDREN. DO NOT USE THIS BAG IN CRIBS, BEDS, CARRIAGES OR PLAYPENS. THIS BAG IS NOT A TOY. — Nebezpečenstvo udusenía. Nepoužívajte toto

vrecúško v kolískach, postieľkach, kočíkoch alebo detských ohrádkach. PE vrecko odkladajte mimo dosahu detí. Vrecko nie je na hranie.



Nádržku na vodu čistiť každé 3 dni.

Symbol  znamená UPOZORNENIE.

Obrázky sú len ilustračné

Napájací adaptér	
Názov výrobcu alebo ochranná známka, obchodné registračné číslo a adresa	ETA
Identifikačná značka modelu	IVP2400-0500G
Vstupné napätie	100-240 V (AC)
Vstupná frekvencia	50/60 Hz
Výstupné napätie	24 V (DC)
Výstupný prúd	0,5 A
Výstupný výkon	12 W
Priemerná účinnosť v aktívnom režime	82,96 %
Účinnosť pri malom zaťažení (10 %)	81,33 %
Spotreba energie v stave bez záťaže	0,10 W
Spotrebič triedy ochrany	II.



- Čítajte návod na obsluhu

 - Odnímateľná napájacia jednotka

eta 4634, 8634

ARIA

INSTRUCTIONS FOR USE

Dear customer, thank you for buying our product. Before putting the appliance into operation, read carefully these instructions for use and store this manual properly together with the certificate of warranty, a cash voucher and possibly with the package and the internal contents of the package.

I. SAFETY WARNING

- Consider the instructions for use as a part of the appliance and pass them on to any other user of the appliance.
- Check whether the data on the type label correspond with the voltage in your socket. The power cord plug has to be connected to the properly connected and grounded socket according to the national standard.
- This appliance may only be used by children aged 8 years or older, and persons with reduced physical, sensory or mental capabilities or lack of experience and knowledge if they have been given supervision or instruction concerning use of the appliance in a safe way and understand the hazards involved. Children shall not play with the appliance. Cleaning and user maintenance shall not be made by children without supervision. Children younger than 8 years must be kept out of reach of the appliance and its power cord.
- Use the appliance with caution as it produces water spray.
- Before replacement of accessories or accessible parts, before assembly and disassembly, before cleaning or maintenance, switch off the appliance and unplug it from the mains!
- To power the appliance, only use the adapter included.
- To power the appliance, only apply safe small voltage in accordance with the type plate.
- If the adaptor of the appliance is corrupted, it has to be replaced by the manufacturer, its service technician or a similarly qualified person so as to prevent dangerous situations.
- Never use the appliance if its adaptor or plug is damaged, if it does not work properly, if it fell down and was damaged. In this case take the appliance to a special service to check its safety and proper function.
- When re-filling or cleaning the appliance, unplug it from the mains by pulling the adapter out of the socket.
- The appliance is intended for home use and similar (in shops, offices and similar workplaces, in hotels, motels and other residential environments, in facilities providing accommodation with breakfast). It is not intended for commercial use!
- **Never use the appliance and do not touch the adapter when you have wet hands or feet!**
- **Never immerse the appliance into water (even its parts)!**
- Do not attempt to refill humidifier without first unplugging the unit from its electrical outlet.
- Do not let the water vapour escape directly onto a wall or other water-absorbing surfaces. Humidity may cause damage, especially to wallpaper.
- Whilst in operation, never tilt the appliance or try to empty it.

- When cleaning or putting it away, switch off the appliance and always pull out the plug from the socket (pull on the plug, not the cable) if the appliance is not being used and remove the attached accessories.
- Never throw or place any objects into the openings. Do not place your hands, face or body on or near the water vapour outlet. Do not cover the water vapour outlet and do not place anything on the vapour outlet when the appliance is running.
- Always place the appliance on a hard and flat surface, at a distance of at least 2 meters from furniture, surfaces that absorb water and electric devices. Place a water-resistant pad under the diffuser. Never place the appliance on a surface that could get damaged by water or moisture (e.g. wood, bamboo, painted surfaces, etc.).
- Observe optimal air humidity in the room. Too high humidity may support growth of unfavorable biological organisms and fungus.
- Excessive humidity in the room may cause water condensation on windows, furniture, walls, and generally cooler objects. If you wish to do so, make sure to switch off the appliance.
- Never leave water in the container if you don't use the appliance. Clean the water container and dry it before each storage of the appliance. Clean the appliance before the next use.
- If you use the appliance daily, be particular about regular cleaning the container at least once every 3 days. Remove possible deposits and scale (see Chapter IV. MAINTENANCE).
- **WARNING:** Microorganisms that may be present in water or in the environment, in which the appliance is used or stored, can breed in the water container and in case of their dispersion in the air can cause serious health risks, unless water is being changed and the container is regularly cleaned every 3 days.
- Whilst the appliance is in operation, do not touch water (fragrant solution) or any components in water (fragrant solution) with any part of your body.
- Don't scrape the transducer with hard objects.
- Do not use the appliance in places with high humidity, e.g. in a bathroom.
- Never place the adapter supply cord onto hot surfaces and do not leave it hanging over the edge of a table or worktop. If someone, e.g. a child, brushes against the cable or tugs at it, the appliance might overturn or fall down and it might result in a serious injury!
- The power cord must not be damaged with sharp or hot objects, open fire, it must not be sunk into water or bent over sharp edges.
- If you need to use an extension cord, it has to be uncorrupted and it has to comply with the valid standards.
- In order to ensure safety and proper function of the appliance, use only original spare parts and accessories approved by the manufacturer.
- Use this appliance only for the purpose for which it was designed as specified in this user's manual. Never use the appliance for any other purpose.
- The producer does not undertake any responsibility for damage caused by improper use of the appliance (e.g. **injury, fire, etc.**) and its guarantee does not cover the appliance in the case of failure to comply with the safety warning above.

II. DESCRIPTION OF THE APPLIANCE (Fig. 1)

A – diffuser (base)

- | | |
|-------------------------------------|--------------------------------------|
| A1 – control button | A5 – cover |
| A2 – water (fragrant solution) tank | A6 – cold steam (water spray) output |
| A3 – ultrasound converter | A7 – power connector |
| A4 – LED indicator of colour lights | A8 – cap with a valve |

B – power adapter

III. PREPARATION FOR USE

Remove all packaging materials and take out the appliance. Remove any cling film, stickers and paper from the appliance.

Control button A1

1. when pressed once - appliance ON, (colour light OFF),
2. when pressed twice - switching ON colour lighting,
3. when pressed three times - appliance OFF and colour light OFF.

Note

Button **A1** serves also as a foot of the device. The button is pressed by pushing the device down onto the pad behind the relevant edge, where the button is situated.

INSTRUCTIONS FOR USE (Fig. 2-9)

1. Place the appliance on a suitable flat surface.
2. Remove the water tank cap with a valve **A8** from the tank **A2** by rotating it. Pour clean drinking water into tank **A2**. You can add a few drops (about 1 – 2 drops) of natural essential oil into the water. Put the cap with a valve **A8** in place by rotating it in CLOSE direction.
3. Place the cover **A5** onto the diffuser, as indicated in Fig. 7.
4. Plug the device in by means of **B** adapter (indicator light will turn on).
5. Use the button **A1** to set the required mode of operation.
6. When the tank is empty, the device is automatically switched off.
7. After use, unplug the device (indicator light will go off).

Notes

- The aroma diffuser can be used in combination with natural essential oils or on its own with water as a humidifier.
- For using and dosage of essential oils, please follow the manufacturer's instructions.
- The maximum tank capacity (600 ml) will deliver up to approx. 8 hours of operation.

IV. MAINTENANCE (Fig. 10)

Clean the appliance and adapter, tank **A2** and cover **A5** with a wet cloth. You may also use disinfectants but always follow the instructions provided on the packaging. Clean the ultrasound converter with a cloth (sponge) and warm soapy water. For scale removal, use tepid solution with citric acid or vinegar. If you use the appliance frequently, we recommend that you clean it at least once a week.

Be aware of the fact that a contaminated ultrasound converter will not function properly! Never use aggressive detergents (e.g. petrol, glass cleaner, furniture polish, thinner) or other solvents to clean the appliance! After maintenance, let the individual parts dry properly. Never use sources of heat to dry the plastic parts (such as oven, electric or gas stove). **More extensive maintenance or maintenance requiring intervention in the inner parts of the appliance must be carried out by professional service! Failure to comply with the instructions of the manufacturer will lead to expiration of the right to guarantee repair!**

V. ENVIRONMENT



If the dimensions allow, there are marks of materials used for production of packing, components and accessories as well as their recycling on all parts. The symbols specified on the product or in the accompanying documentation mean that the used electrical or electronic products must not be disposed of together with municipal waste. For proper disposal, hand them over at the special collection places where they will be accepted free of

charge. Suitable disposal of the product can help to maintain valuable natural resources and to prevent possible negative impacts on the environment and human health, which could be the possible consequences of improper waste disposal. Ask for more details at the local authority or at a collection site. Fines can be imposed for improper disposal of this type of waste in agreement with the national regulations. If the appliance is to be put out of operation, after disconnecting it from power supply we recommend its cutoff and in this way it will not be possible to use the appliance again.

VI. TECHNICAL DATA

Voltage (V)	shown on the type label of the appliance
Input (W)	shown on the type label of the appliance
Weight about (kg)	0.4
Protection class (appliance / charging adapter)	III. / II.
Size of the product (max Ø x H), (mm)	125 x 205

The manufacturer reserves the right to change the technical specifications and accessories for the respective models.

OPEN, CLOSE, DO NOT COVER. HOUSEHOLD USE ONLY. DO NOT IMMERSE IN WATER OR OTHER LIQUIDS.



TO AVOID DANGER OF SUFFOCATION, KEEP THIS PLASTIC BAG AWAY FROM BABIES AND CHILDREN. DO NOT USE THIS BAG IN CRIBS, BEDS, CARRIAGES OR PLAYPENS. THIS BAG IS NOT A TOY.



Clean the water reservoir once every three days.

Product images are for illustrative purposes only

Charging adapter	
Manufacturer's name or trademark, business registration number and address	ETA
Model identifier	IVP2400-0500G
Input voltage	100-240 V (AC)
Input frequency	50/60 Hz
Output voltage	24 V (DC)
Output current	0.5 A
Output power	12 W
Average efficiency in active mode	82.96 %
Low load efficiency (10%)	81.33 %
Power consumption without load	0.10 W
Appliance protection class	II.



- Please read the instructions manual



- Removable power supply unit

HASZNÁLATI UTASÍTÁS

Tisztelt Vevőnk! Köszönjük, hogy termékünket megvásárolta. Ezen készülék üzembehelyezése előtt kérjük, olvassa el nagyon figyelmesen annak használati utasítását és ezt az útmutatót a garanciajeggyel, a pénztári bizonylattal és lehetőség szerint a csomagoló anyagokkal és azok tartalmával együtt gondosan őrizze meg.

I. BIZTONSÁGI ELŐÍRÁSOK



- Az útmutató utasításait tekintse a készülék tartozékaként és juttassa el azt a készülék bármilyen további felhasználójának.
- Ellenőrizze, hogy a típustáblán levő feszültségérték megegyezik-e az Ön elektromos dugaszolóaljzatában levő feszültséggel. A csatlakozóvezeték villásdugóját csak a szabvány szerint helyesen bekötött és földelt dugaszolóaljzatba szabad becsatlakoztatni!
- Ezt a terméket 8 éves korú és idősebb gyerekek, továbbá csökkentt fi zikai és mentális képességű vagy nem elegendő tapasztalattal és ismeretekkel rendelkező személyek is használhatják, amennyiben felügyelet alatt állnak vagy a készülék biztonságos használatára vonatkozóan megfelelő módon kioktatták őket és megértik az esetleges veszélyhelyzetek értelmezését. A gyermekek nem játszhatnak a készülékkel. A felhasználó által történő tisztítást és karbantartást gyermekek nem végezhetik, ha nincsenek legalább 8 évesek és csak felügyelet mellett. 8 évnél fi atalabb gyermekek csak a készülék és csatlakozó vezetéke hatósugarán kívül tartózkodhatnak.
- A készülék használata közben legyen figyelmes, a készülék vízpárát bocsát ki.
- A készülék tisztítása, szét- és összeszerelése, tartozékok fel- és leszerelése valamint karbantartás előtt kapcsolja le készüléket, és válassza le a tápfeszültségről.
- A készüléket csak a készülékhez mellékelt adatterről üzemeltesse.
- A készülék csak a típuscímkén feltüntetett biztonságos törpefeszültségről üzemeltethető.
- Ha a készülék csatlakozóvezetéke sérült, akkor azt ki kell cseréltetni vagy a gyártócéggel, annak szervíz szakemberével vagy hasonlóan szakképzett személy segítségével, hogy megakadályozza ezzel veszélyes helyzet kialakulását.
- Ne használja a készüléket, ha annak csatlakozóvezetéke vagy villásdugója sérült, ha nem működik rendesen, ha az leesett és megsérült. Ilyen esetekben a készüléket adja át át szakszervizi vizsgálatokra, annak biztonságossága és helyes működése ellenőrzése céljából.

- Töltés vagy tisztítás előtt a készülékből húzza ki a tápvezetékét, illetve húzza ki az adaptert is a fali aljzatból.
- A termék otthoni és hasonló (üzletekben, irodákban és más hasonló munkahelyeken, szállodákban, motelekben és más hasonló helyiségekben, „bed and breakfast” típusú szállodákban) használatra szánt! Nem kereskedelmi használatra!
- **A készüléket és az adaptert nedves és vizes kézzel vagy lábbal ne érintse meg!**
- **A készüléket soha se merítse vízbe (részlegesen sem)!**
- Ne használja a készüléket nedves kézzel. Ha a készülék nedves vagy vizes lesz, azonnal húzza ki a csatlakozót az aljzatból. Kerülje a vízzel való érintkezést.
- Ha nem használja készüléket, vagy szeretne tartozékot felszerelni, kicserélni a készüléket, ill. meghibásodás esetén a készüléket kapcsolja ki és mindig húzza ki a csatlakozót az aljzatból (mindig a dugónál, ne a kábelnél fogva húzza).
- A gyermek elektromos készülékekkel kapcsolatos kockázatoktól való megóvása érdekében gondoskodjon arról, hogy a kábel ne lógjon le, és gyermekek ne érhék el a készüléket.
- Rendszeresen ellenőrizze, hogy nem sérült-e meg a készülék vagy a hálózati kábel. Ne használja a készüléket, ha valamilyen hibát észlel rajta.
- Csak eredeti tartozékokat használjon.
- Víz utántöltése előtt húzza ki a tápkábelt a hálózatról. Mindig a villásdugónál, ne a vezetéknel fogva húzza ki a kábelt a csatlakozó aljzatból.
- A nyílásokba ne dugjon vagy ne helyezzen bele semmiféle tárgyakat. A berendezés üzeme közben ne közeledjen a vízgőzök kilépési helyéhez, ne érintse meg azt kezével, arcával sem pedig más testrészével. A berendezés üzeme közben ne takarja le a vízgőzök kilépési helyét és ne helyezzen rá arra semmit.
- A készüléket stabil, sima és vízszintes felületre helyezze le, legalább 2 méterre a vízre érzékeny tárgyaktól és bútoroktól, valamint az elektromos készülékektől. A készülék alá tegyen vízálló alátétet. A készüléket ne tegye olyan felületekre, amelyek vízre érzékenyek (pl. lakkozott bútorra, nyers fára, bambuszra stb.).
- Ne engedje azt meg, hogy a vízgőzök kilépése közvetlenül falfelületre vagy vízfeltevő felületek irányába történjen. A nedvesség károkat okozhat, különösen a tapetáknál.
- Amikor a készülék működik, azt ne döntse meg, illetve abból ne próbálja kiönteni a vizet.
- A helyiségben levő túlzott nedvesség az ablakokon, a bútorokon, a falakon és az általában hidegebb tárgyakon vízkondenzációt válthat ki. Ha a készülékből víz folyt ki, akkor a készüléket azonnal kapcsolja le.
- Tartsa fenn az optimális páratartalmat a helyiségben. A túl magas páratartalom elősegítheti a nemkívánatos biológiai organizmusok és gombák növekedését.
- Soha ne hagyjon vizet a tartályban, ha nem használja a készüléket. A készülék tárolása előtt mindig tisztítsa meg a víztartályt, és hagyja megszáradni. A további felhasználás előtt
- Ha napi rendszerességgel használja a készüléket, ügyeljen arra, hogy a tartályt legalább 3 naponta megtisztítsák. Távolítsa el az esetleges lerakódásokat és vízkövet (lásd az IV. KARBANTARTÁS fejezetet).
- FIGYELMEZTETÉS: Azok a mikroorganizmusok, amelyek jelen lehetnek a vízben vagy a környezetben, ahol a készüléket használják vagy tárolják, elszaporodhatnak a tartályban, és ha a levegőben szétoszóródnak, súlyos egészségkárosodást okozhatnak, ha a vizet nem cserélik, és a tározót nem 3 naponta rendszeresen tisztítják.
- Amikor a készülék működik, a vízhez (illatosító oldathoz), illetve a vízben található alkatrészekhez ne nyúljon hozzá.
- Ügyeljen, hogy az átalakítót ne karcolja meg kemény tárgyakkal.
- A készüléket magas páratartalmú helyiségekben (pl. fürdőszoba) használni nem lehet.

- Ellenőrizze, hogy az alaptestben lévő víztartó edény tiszta-e.
- Az adapter tápvezetékét védje forró és éles tárgyaktól, valamint sarkoktól. Az adapter tápvezetékét gyerekek megfoghatják és magukra ránthatják a működő készüléket.
- A csatlakozóvezetékét nem szabad éles vagy forró tárgyakkal, nyílt lánggal megromlítani, nem szabad azt vízbe meríteni sem éles peremeken át hajlítani.
- A hosszabbító vezeték használatakor fontos, hogy az ne legyen sérült és megfeleljen az érvényes szabványoknak.
- A készülék biztonságtechnikája és helyes működése céljából csak eredeti és a gyártócég által jóváhagyott tartalékalkatrészeket használjon.
- A készüléket csak arra célra használja, amire szánva van, és ahogy a használati útmutatóban le van írva. A készüléket soha se használja más célra.
- A gyártó nem felel a készülék nem rendeltetésszerű használatából eredő károkért (pl. **sérülések, tűz stb.**) és nem felelős a készülék jótállásáért a fenti biztonsági figyelmeztetések be nem tartása esetén.

II. A KÉSZÜLÉK LEÍRÁSA (1. ábra)

A – párafelesztő (alapegység)

A1 – működtető gomb

A2 – víz (illatosító oldat) tartály

A3 – ultrahangos átalakító

A4 – színes LED dióda

A5 – burkolat

A6 – hideg pára (vízpermet) kimenet

A7 – tápfeszültség csatlakozó

A8 – szelepes elzáró

B – adapter

III. HASZNÁLATRA TÖRTÉNŐ ELŐKÉSZÍTÉS

A készüléket vegye ki a csomagolásból. A készülékről távolítsa el minden tapadó fóliát, öntapadós címkét és papírt.

Megjegyzés

A párasító a nagyfrekvenciás ultrahangos oszcillátor elvét használja a pára előállításához. A készülék a vízből és az esszenciális olajból 1–5 µm átmérőjű mikroszkopikus cseppeket állít elő. A kimeneten keresztül a hideg pára (vízköd) a helyiség levegőjébe kerülve elpárolog és kellemes illatot hoz létre, valamint növeli a levegő páratartalmát.

🔌 Működtető gomb A1

1. megnyomás - készülék bekapcsolása, (színes világítás kikapcsolása),
2. megnyomás - a színes (változó) világítás bekapcsolása,
3. megnyomás - készülék kikapcsolása és színes világítás kikapcsolása.

HASZNÁLATI ÚTMUTATÓ (2. - 9. ábrák)

1. A készüléket vízszintes felületre helyezze le.
2. Az OPEN felirat irányába vegye le a szelepes elzáró **A8** fedelét! A tartályba **A2** jelű edénytöltse meg tiszta ivóvízzel. A vízbe néhány csepp aromaterápiás esszencia olajat is adagolhat (kb. 1-2 csepp). Helyezze rá a szelepes elzáró a CLOSE felirat irányába való forgatással!
3. Az 7. ábra szerint az **A5** burkolatot tegye a párasítóra.

4. Csatlakoztassa a készüléket az elektromos hálózathoz a **B** adapter segítségével (kigyullad egy színű jelzőlámpa).
5. Az **A1** gombbal állítsa be a kívánt üzemmódot.
6. Amint a tartály kiürül, a készülék automatikusan kikapcsol.
7. Használat után húzza ki a készüléket az elektromos hálózathoz (kialszik a jelzőlámpa).

Megjegyzések

- A készüléket illatosítóként (esszenciális olaj vizes oldatával), vagy csak levegő párasítóként (csak vízzel) is lehet használni.
- Az esszenciális olajokat a csomagolásukon található útmutatók szerint adagolja.
- A megtöltött tartály (max. 600 ml víz) körülbelül 8 órán keresztül biztosítja a készülék működését.

IV. KARBANTARTÁS (10. ábra)

A készülék felületét és a tartályt (**A2** és **A5**) benedvesített ruhával törölje meg. Fertőtlenítő szereket is használhat, de mindig kövesse az azok csomagolásain levő utasításokat. Az ultrahangos átalakítót egy ruhadarabbal (szivaccsal) és mosószeres meleg vízzel tisztítsa meg. A vízkő eltávolításához használjon langyos ecetes vagy citromsav oldatot. Ha a készüléket folyamatosan használja, akkor hetente egyszer alaposabban tisztítsa meg.

Kérjük, vegye tudomásul, hogy eldugult ultrahangos átalakító nem fog megfelelően működni! A tisztításhoz ne használjon agresszív és karcoló tisztítószerket (benzint, ablaktisztítót, bútorfényesítőt, hígítókat), vagy oldószereket! A karbantartást követően az egyes részeket hagyja alaposan megszáradni. Műanyag alkatrészeket soha ne szárítson hőforrások felett (pl. tűzhelyek, elektromos / gáztűzhelyek).

Nagyobb mértékű vagy olyan karbantartást, amelynél szükséges a készülék elektromos részeibe történő beavatkozás, csak szakszerviz végezhet! A gyártó utasításainak a be nem tartása esetén megszűnik a garanciális javítási kötelezettség!

V. KÖRNYEZETVÉDELME



Amennyiben annak méretei megengednek, minden darabon feltüntetésre kerülnek nyomtatásban a csomagoláshoz, alkatrészekhez és tartozékokhoz felhasznált anyagok, valamint az újrahasznosításukra vonatkozó információk. A feltüntetett szimbólumok a terméken vagy a kísérő dokumentáción azt jelentik, hogy a használt elektromos vagy elektronikus termékek nem semmisíthetők meg a háztartási hulladékkal együtt. A termék helyes megsemmisítése érdekében a használni már nem kívánt készüléket adja le az arra kijelölt gyűjtőtelepen, ahol bevételük térítésmentes. A termék előírás szerű megsemmisítésével segíti megőrizni az értékes természeti forrásokat, valamint segít kiküszöbölni a hulladékok helytelen megsemmisítéséből esetlegesen eredő negatív környezeti és egészségügyi hatásokat. További részletes információkat a helyi önkormányzati hivatalban, vagy a legközelebbi hulladékgyűjtő telepen kérhet. A hulladékot helytelenül megsemmisítő felhasználóra a nemzeti jogszabályozással összhangban büntetés róható ki. Ha a készüléket végérvényesen ki akarja vonni a használatból, vágja el az erőátviteli kábelt, amivel végleg használhatatlanná teszi.

VI. MŰSZAKI ADATOK

Feszültség (V)	a készülék típusának címkéjén látható
Teljesítményfelvétel (W)	a készülék típusának címkéjén látható
Tömeg cca (kg)	0,4
A készülék / adapter érintésvédelmi osztálya	III. / II.
Termék méretei (max Ø x M), (mm):	125 x 205

A technikai specifikációk és modell szerinti esetleges tartozékok változtatásának jogát a gyártó fenntartja!

OPEN – Nyitás, CLOSE – Közel, HOUSEHOLD USE ONLY – Csak háztartásokon belüli használatra. DO NOT COVER – Soha ne takarja le. DO NOT IMMERSE IN WATER OR OTHER LIQUIDS – Ne merítse vízbe vagy más folyadékba.



TO AVOID DANGER OF SUFFOCATION, KEEP THIS PLASTIC BAG AWAY FROM BABIES AND CHILDREN. DO NOT USE THIS BAG IN CRIBS, BEDS, CARRIAGES OR PLAYPENS. THIS BAG IS NOT A TOY. – Fulladásveszély. Tartsa a PE zacskót gyermekektől

elzárt helyen. A zacskó nem játékszer. Ne használja ezt a zacskót bölcsőkben, kiságyakban, babakocsikban, vagy gyerek járókákban.




3 naponta tisztítsa meg a víztartályt.

Töltő adapter	
A gyártó megnevezése vagy védjegye, a cég nyilvántartási száma és címe	ETA
A modell azonosító jele	IVP2400-0500G
Bemeneti feszültség	100-240 V (AC)
Bemeneti frekvencia	50/60 Hz
Kimeneti feszültség	24 V (DC)
Kimeneti áramerősség	0,5 A
Kimeneti teljesítmény	12 W
Átlagos hatékonyság aktív módban	82,96 %
Hatékonyság alacsony terhelésnél (10 %)	81,33 %
Energiafogyasztás terhelésmentes állapotban	0,10 W
A készülék környezetvédelmi osztálya	II.



- Olvassa el a használati utasítást

 - Leválasztható töltő egység

Dyfuzor zapachowy

eta 4634, 8634

ARIA

INSTRUKCJA OBSŁUGI

Szanowni Państwo, dziękujemy za zakup naszego produktu. Przed rozpoczęciem użytkowania, należy uważnie przeczytać wszystkie instrukcje i zachować je na przyszłość. Dotyczy to także gwarancji, dowodu zakupu oraz – jeśli to możliwe – wszystkich części oryginalnego opakowania.

I. WSKAZÓWKI DOTYCZĄCE BEZPIECZEŃSTWA



- Wskazówki w instrukcji obsługi należy uważać za część urządzenia i przekazać innemu użytkownikowi urządzenia.
- Sprawdź, czy dane dotyczące napięcia podane na tabliczce odpowiadają napięciu w Twoim gniazdku elektrycznym. Wtyczkę przewodu zasilania należy podłączyć do prawidłowo uziemionego gniazda według!
- Z urządzenia mogą korzystać dzieci powyżej 8 roku życia oraz osoby z ograniczonymi zdolnościami fizycznymi lub umysłowymi, a także nieposiadające wiedzy lub doświadczenia w użytkowaniu tego typu urządzeń pod warunkiem, że będą one nadzorowane lub zostaną poinstruowane na temat bezpiecznego korzystania z tego urządzenia oraz zagrożeń wiążących się z jego używaniem. Dzieciom nie wolno bawić się z urządzeniem. Czyszczenie i konserwacja wykonywane przez użytkownika nie powinny być wykonywane przez dzieci, chyba że są one starsze niż 8 lat i pod nadzorem. Trzymać urządzenie i jego przewód z dala od dzieci poniżej 8 roku życia.
- Zachowaj ostrożność podczas korzystania z urządzenia, ponieważ produkuje mgiełkę wodną.
- Przed wymianą akcesoriów lub dostępnych części, przed montażem i demontażem, przed czyszczeniem lub konserwacją wyłącz urządzenie i odłącz z sieci elektrycznej!
- Do zasilania używaj wyłącznie adaptera dostarczanego z urządzeniem.
- Urządzenie musi być zasilane tylko bezpiecznym małym napięciem odpowiadającym oznaczeniu urządzenia.
- Jeżeli kabel zasilający urządzenia jest uszkodzony, musi być wymieniony przez producenta, przez technika serwisowego lub osobę kwalifikowaną, aby nie dopuścić tak do powstania niebezpiecznej sytuacji.
- Nie używaj urządzenia, jeśli jest uszkodzony przewód, wtyczka lub urządzenie nie działa prawidłowo, upadło na ziemię, posiada widoczne znaki uszkodzenia lub jest nieszczelne. W takich przypadkach, zanieś urządzenie do autoryzowanego serwisu celem sprawdzenia funkcji bezpieczeństwa i prawidłowego działania.

- Przy napełnianiu lub czyszczeniu odłącz urządzenie od sieci wyjmując wtyczkę adaptera z gniazdka.
- Produkt przeznaczony jest do stosowania w gospodarstwach domowych i podobnych miejscach (sklepy, biura i podobne miejsca pracy, hotele, motele i inne środowiska mieszkalne, w firmach świadczących usługi noclegowe ze śniadaniem)! Nie jest przeznaczone do użytku komercyjnego!
- **Nigdy nie używaj urządzenia ani nie dotykaj adaptera mokrymi rękoma lub nogami!**
- **Urządzenia nigdy nie wolno zanurzać w wodzie lub innych cieczach (nawet częściowo)!**
- Używać tylko oryginalnego wyposażenia.
- Nie próbuj dodawać wody do nawilżacza bez wcześniejszego odłączenia od gniazdka.
- Do otworów nigdy nie wrzucać ani nie wkładać żadnych przedmiotów. Nie umieszczać rąk, twarzy lub ciała w pobliżu wylotu pary, gdy urządzenie jest w użyciu. Nie zakrywać wyjścia pary lub nic na nim nie umieszczać, gdy urządzenie pracuje.
- Urządzenie zawsze umieszczaj na twardej płaskiej powierzchni, na co najmniej 2 m od mebli, powierzchni absorbujących wodę i urządzeń elektrycznych. Pod dyfuzor umieść podkładkę wodoodporną. Nigdy nie stawiaj urządzenia na powierzchni, które woda lub wilgoć mogą uszkodzić (na przykład z drewna, bambusa, powierzchni lakierowanych, itd.).
- Nie wolno dopuścić, aby wylot pary był skierowany bezpośrednio do ściany lub powierzchni pochłaniających wodę. Może to spowodować uszkodzenie, w szczególności tapety.
- Podczas pracy nigdy nie przechylaj urządzenia ani nie próbuj go opróżnić.
- Nadmiar wilgoci w pomieszczeniu może powodować kondensację wody na oknach, meblach, ścianach, oraz ogólnie na chłodniejszych przedmiotach. W takim przypadku należy wyłączyć urządzenie.
- Zapewnić optymalną wilgotność powietrza w pomieszczeniu. Za wysoka wilgotność może sprzyjać rozwojowi niepożądanych organizmów i pleśni.
- Nigdy nie zostawiać wody w zbiorniczku, kiedy urządzenie nie jest używane. Przed ułożeniem urządzenia zawsze wyczyść zbiorniczek na wodę i wysuszyć. Przed następnym użyciem starannie wyczyść nawilżacz.
- Jeżeli urządzenie jest używane codziennie, należy dbać o regularne czyszczenie zbiorniczka minimalnie co 3 dni. Usunąć ewentualne osady i kamień wodny (patrz rozdział IV. UTRZYMANIE).
- **OSTRZEŻENIE:** Mikroorganizmy, które mogą być obecne w wodzie lub otoczeniu, gdzie urządzenie jest używane lub przechowywane, mogą się rozmnożyć w zbiorniczku i po rozproszeniu w powietrzu mogą stanowić poważne ryzyko zdrowotne, jeżeli woda nie jest wymieniana a zbiorniczek nie jest regularnie czyszczony co 3 dni.
- Jeśli urządzenie pracuje, nie dotykaj żadnej części korpusu wody (roztworu zapachowego) ani żadnych części w wodzie (roztworze zapachowym).
- Należy zachować ostrożność, aby uniknąć zarysowania konwertera przez twarde przedmioty.
- Nie używaj urządzenia w środowisku o dużej wilgotności, na przykład w łazience.
- Nigdy nie odkładaj przewodu adaptera na gorące powierzchnie, ani nie pozostawiaj go zwisającego przez krawędź stołu lub blatu roboczego. W wyniku zahaczenia lub pociągnięcia za przewód np. przez dzieci może dojść do przewrócenia lub strącenia urządzenia a w konsekwencji tego do poważnego zranienia!

- W przypadku użycia przedłużacza należy sprawdzić czy nie jest uszkodzony i czy jest zgodny z aktualnymi normami.
- W celu zapewnienia bezpieczeństwa i prawidłowego funkcjonowania urządzenia, należy używać wyłącznie oryginalnych części zamiennych i akcesoriów zatwierdzonych przez producenta.
- Nigdy nie używaj urządzenia do innych celów niż te, do których jest przeznaczony oraz w sposób opisany w niniejszej instrukcji. Nigdy nie używaj urządzenia do żadnych innych celów.
- Producent nie ponosi odpowiedzialności za szkody spowodowane przez niewłaściwe traktowanie urządzenia (np. **poranienia, pożar itp.**) i nie ponosi odpowiedzialności za gwarancje dotyczące urządzenia w przypadku nieprzestrzegania wyżej opisanych zasad bezpieczeństwa.

II. OPIS URZĄDZENIA (rys. 1)

A – dyfuzor (podstawa)

- | | |
|---|---|
| A1 – przycisk sterowania | A5 – osłona |
| A2 – pojemnik na wodę (roztwór zapachowy) | A6 – wylot zimnej pary (mgiełki wodnej) |
| A3 – przetwornik ultradźwiękowy | A7 – złącze zasilające |
| A4 – dioda LED kolorowego oświetlenia | A8 – zamknięcie z zaworem |

B – adapter zasilający

III. PRZYGOTOWANIE DO UŻYCIA

Usuń wszystkie elementy opakowania, wyjmij urządzenie. Z urządzenia usuń wszystkie samoprzylepne folie, naklejki lub papier.

Uwaga

Dyfuzor do aromaterapii za pomocą ultradźwiękowego oscylatora o wysokiej częstotliwości wytwarza mikroskopijne kropelki wody z olejkiem zapachowym o średnicy 1-5 mikronów. Przez system wentylacyjny są wydmuchiwane do powietrza w pomieszczeniu w postaci zimnej pary (mgiełki wodnej), która następnie odparowuje się, uwalniając esencje zapachowe jak również zwiększając wilgotność.

🔌 Przycisk sterowania A1

1. naciśnięcie - włączenie urządzenia, włączenie kolorowego (zmieniającego się) oświetlenia,
2. naciśnięcie - włączenie kolorowego oświetlenia,
3. naciśnięcie - wyłączenie urządzenia i wyłączenie oświetlenia.

SPOSÓB UŻYTKOWANIA (rys. 2 - 9)

1. Umieścić urządzenie na odpowiednią płaską powierzchnię.
2. Obracając zamknięcie z zaworem **A8** zatyczkę zasobnika na wodę. Do zasobnika **A2** nalej czystą wodą pitną. Do wody możesz dodać kilka kropli naturalnego olejku esencjalnego (ok. 1-2 kropli). Zamknięcie z zaworem zamocować, obracając w prawo.
3. Zgodnie z rys. 7 umieść osłonę **A5** na dyfuzor.
4. Podłączyć urządzenia do sieci el. z pomocą adaptera **B** (zaświeci się lampka).
5. Za pomocą przycisku **A1** ustaw wymagany tryb pracy.
6. Jak tylko zasobnik jest pusty, urządzenie automatycznie wyłączy się.
7. Po użyciu odłączyć urządzenie od sieci el. (lampka sygnalizacyjna zgaśnie).

Uwagi

- Dyfuzora do aromaterapii można używać w połączeniu z naturalnymi olejkami zapachowymi lub samodzielnie z wodą jako nawilżacza powietrza.
- Podczas używania i dawkowania olejków zapachowych kieruj się zaleceniami od danego producenta.
- Maksymalna objętość pojemnika (600 ml) zapewnieni czas pracy urządzenia do około 8 godzin.

IV. KONSERWACJA (rys. 10)

Powierzchnię urządzenia i adaptera, pojemnik **A2** i osłonę **A5** oczyść nawilżoną ściereczką. Można również używać środków dezynfekujących, ale zawsze postępować zgodnie z instrukcjami na opakowaniu. Przetwornik ultradźwiękowy czyścić za pomocą tkaniny (gąbki) i gorącej wody z detergentem. Do usuwania kamienia używaj letniego roztworu z kwasem cytrynowym lub octem. Jeśli używasz urządzenia często, zalecamy czyszczenie przynajmniej 1x w tygodniu. **Należy pamiętać, że zatłakany przetwornik ultradźwiękowy nie będzie działał prawidłowo! Do czyszczenia urządzenia nie wolno używać agresywnych środków czyszczących (np. benzyny, detergentów do mycia szyb, politory na meble, rozcieńczalnika do farb) lub innych rozpuszczalników!** Po czyszczeniu poszczególne części pozostawić do wyschnięcia. Nigdy nie suszyć części z tworzywa sztucznego nad źródłem ciepła (np. **piec, kuchenka elektryczna / gazowa**).

Wymiana elementów, które wymagają ingerencji do części elektrycznej urządzenia może wykonać wyłącznie serwis specjalistyczny! Nie dotrzymanie wskazówek producenta powoduje utratę prawa do napraw gwarancyjnych!

V. EKOLOGIA



Jeżeli tylko pozwoliły na to rozmiary, na wszystkich elementach wydrukowano znaki materiałów zastosowanych do produkcji opakowań, komponentów i wyposażenia, jak również ich przetwarzania wtórnego. Symbole umieszczone na produktach lub w załączonej dokumentacji oznaczają, że zastosowanych elementów elektrycznych lub elektronicznych nie można poddawać utylizacji wraz z odpadem komunalnym. Produkt należy odnieść do specjalnych punktów zbiorczych, w których będą przyjęte bez opłaty. Dzięki poprawnej utylizacji pomogą Państwo zachować cenne źródła i pomogą w profilaktyce ewentualnych negatywnych wpływów na środowisko naturalne i zdrowie ludzkie. W celu uzyskania innych, szczegółowych informacji dotyczących utylizacji należy zwrócić się do najbliższego urzędu lub punktu zbiorczego (zobacz www.elektroeko.pl). Niewłaściwy sposób utylizacji urządzenia może podlegać karze – zgodnie z przepisami krajowymi i międzynarodowymi. W celu całkowitego wycofania urządzenia z użytkowania zaleca się odłączyć przewód zasilania od sieci elektrycznej, przez ucięcie przewodu. Dzięki czemu użytkowanie urządzenia nie będzie możliwe. Wymiana elementów, które wymagają ingerencji do elektrycznej części urządzenia może wykonać wyłącznie specjalistyczny serwis! Nieprzestrzeganie wskazówek producenta powoduje utratę prawa do napraw gwarancyjnych!

VI. DANE TECHNICZNE

Napięcie (V)	podano na tabliczce znamionowej urządzenia
Pobór mocy (W)	podano na tabliczce znamionowej urządzenia
Waga ok. (kg)	0,4
Klasa izolacyjna urządzenie / zasilacz	III. / II.
Wymiary produktu (max Ø x W) (mm)	125 x 205

Zmiana specyfikacji technicznych i akcesoriów w zależności od modelu produktu jest zastrzeżona przez producenta.

VOSTRZEŻENIA I SYMBOLE UŻYTE NA URZĄDZENIACH, OPAKOWANIACH LUB W INSTRUKCJI:

OPEN – otworzyć, CLOSE - zamknąć, HOUSEHOLD USE ONLY – Tylko do zastosowania w gospodarstwie domowym. DO NOT COVER – Nie zakrywać. DO NOT IMMERSE IN WATER OR OTHER LIQUIDS – Nie zanurzać do wody lub innych cieczy.



TO AVOID DANGER OF SUFFOCATION, KEEP THIS PLASTIC BAG AWAY FROM BABIES AND CHILDREN. DO NOT USE THIS BAG IN CRIBS, BEDS, CARRIAGES OR PLAYPENS. THIS BAG IS NOT A TOY. – Niebezpieczeństwo uduszenia. Tego worka nie należy

używać w kołyskach, łóżeczkach, wózkach lub kojach dziecięcych. Torebkę z PE położyć w miejscu będącym poza zasięgiem dzieci. Torebka nie służy do zabawy!



Zbiorniczek na wodę czyścić co 3 dni.

Adapter zasilania	
Nazwa producenta lub znak towarowy, handlowy numer rejestracyjny i adres	ETA
Znak identyfikacyjny modelu	IVP2400-0500G
Napięcie wejściowe	100-240 V (AC)
Częstotliwość wejściowa	50/60 Hz
Napięcie wyjściowe	24 V (DC)
Prąd wyjściowy	0,5 A
Moc wyjściowa	12 W
Sprawność średnia w trybie aktywnym	82,96 %
Sprawność przy niskim obciążeniu (10 %)	81,33 %
Zużycie energii w stanie bez obciążenia	0,10 W
Urządzenie klasy ochrony	II.



- Zapoznaj się z instrukcją obsługi



- Zdejmowana jednostka zasilająca

eta 4634, 8634

ARIA

BEDIENUNGSANLEITUNG

Sehr geehrter Kunde, wir danken Ihnen für den Kauf unseres Produktes. Bewahren Sie diese Anleitung gemeinsam mit dem Garantieschein, dem Kassenbeleg und nach Möglichkeit auch mit der Verpackung gut auf.

I. SICHERHEITSHINWEISE UND WARNUNGEN



- Beachten Sie die Anweisungen im Handbuch als Teil des Geräts und verweisen Sie sie an andere Benutzer des Geräts.
- Überprüfen Sie, ob die Daten auf dem Typenschild der Spannung in Ihrer Versorgungsquelle entsprechen. Der Netzstecker des Adapters darf nur an eine Standardsteckdose, die den geltenden Normen entspricht, angeschlossen werden.
- Dieses Gerät kann von Kindern ab dem Alter von 8 Jahren und von Menschen mit verminderten körperlichen, sensorischen oder geistigen Fähigkeiten oder mit Mangel an Erfahrung und Wissen bedient werden, sofern sie während der Gerätebenutzung beaufsichtigt werden oder unterwiesen wurden, wie das Gerät in einer sicheren Weise zu nutzen ist und wenn sie die möglichen Gefahren verstehen. Kinder dürfen nicht mit dem Gerät spielen.
- Der Verwendung des Gerätes ist Aufmerksamkeit zu widmen, denn dieses produziert Wasserdampf. Vor dem Austausch von Zubehör oder zugänglichen Teilen vor der Montage schalten Sie vor der Reinigung oder Wartung das Gerät aus und ziehen Sie den Adapter ab!
- Zur Versorgung verwenden Sie nur den Adapter mit dem Gerät geliefert.
- Das Gerät muss nur mit sicherer Kleinspannung versorgt werden.
- Wenn der Adapter dieses Geräts beschädigt ist, muss er vom Hersteller, seinem Servicetechniker oder einer ähnlich qualifizierten Person ausgetauscht werden, um eine gefährliche Situation zu vermeiden.
- Benutzen Sie das Gerät nie, wenn das Steckernetzteil beschädigt ist, wenn dieses nicht richtig arbeitet, auf den Boden gefallen ist und beschädigt wurde. In solchen Fällen ist das Gerät zu einem Fachservice zur Überprüfung seiner Sicherheit und der richtigen Funktion zu bringen.
- Bei Befüllung oder Reinigung ist das Gerät von der elektrischen Stromversorgung zu trennen.
- Das Gerät ist zur Verwendung in Haushalten und zu ähnlichen Zwecken bestimmt (in Geschäften, Büros und ähnlichen Arbeitsplätzen, in Hotels, Motels und anderen Wohnumgebungen, in Einrichtungen, die Unterkünfte mit Frühstück anbieten)! Es ist nicht zum kommerziellen Gebrauch bestimmt!

- Verwenden Sie das Gerät niemals und halten Sie den Adapter niemals mit nassen Händen oder Füßen!
- Tauchen Sie nie das Gerät ins Wasser ein (nicht einmal teilweise).
- Es ist unzulässig, die Oberfläche des Gerätes zu verändern (z. B. mit Hilfe einer selbstklebenden Tapete, Folie usw.)! Legen Sie auf dem Gerät keine Gegenstände ab.
- Entfernen Sie die Abdeckung nicht, wenn das Gerät in Betrieb ist.
- Ist das Gerät in Betrieb, halten Sie Hände, Gesicht und Körper vom Wasserdampfaustritt fern. Decken Sie den Wasserdampfaustritt nicht mit Gegenständen ab.
- Stellen Sie das Gerät immer auf einer festen und ebenen Oberfläche ab. Halten Sie 2 Meter Abstand von Möbeln, Wasser absorbierenden Oberflächen und elektrischen Anlagen. Legen Sie unter den Befeuchter eine Wasserfeste Unterlage. Stellen Sie das Gerät nie auf Oberflächen, die durch Wasser oder Feuchte beschädigt werden können (z.B. aus Holz, Bambus, auf lackierte Oberflächen usw.).
- Es ist verboten, den Wasserdampfaustritt direkt an die Wand oder an die das Wasser absorbierenden Oberflächen zu richten. Die Feuchtigkeit kann Schäden vor allem an Tapeten verursachen.
- Kippen Sie das Gerät im Betrieb nie und versuchen Sie nie, dieses im Betrieb zu entleeren.
- Übermäßige Feuchtigkeit im Raum kann die Wasserkondensation an Fenstern, Möbeln, Wänden und allgemein kühleren Gegenständen hervorrufen. Falls es dazu kommt, ist das Gerät auszuschalten.
- Sorgen Sie für eine optimale Luftfeuchtigkeit im Raum. Eine zu hohe Luftfeuchtigkeit kann das Wachstum unerwünschter biologischer Organismen und Pilze fördern.
- Lassen Sie niemals Wasser im Tank, wenn Sie es nicht benutzen. Reinigen Sie den Wassertank immer und lassen Sie ihn trocknen, bevor Sie das Gerät lagern. Reinigen Sie den Luftbefeuchter gründlich, bevor Sie ihn wiederverwenden. Bei täglicher Verwendung achten Sie auf regelmäßige Wartung (min. jede 3 Tage) des Behälters (siehe Abschnitt IV. WARTUNG).
- **VORSICHT:** Mikroorganismen, die im Wasser oder in der Umgebung vorhanden sein können, in der das Gerät verwendet oder gelagert wird, können sich im Behälter vermehren und, wenn sie an der Luft verteilt werden, ernsthafte Gesundheitsrisiken verursachen, wenn das Wasser nicht gewechselt wird und das Reservoir regelmäßig alle 3 Tage gereinigt wird.
- Bei Betrieb des Gerätes berühren Sie bitte mit keinem Körperteil das Wasser bzw. die Aroma Lösung.
- Achten Sie darauf, dass es nicht zum Zerkratzen des Tauschers mit harten Gegenständen kommt.
- Benutzen Sie das Gerät nicht in einem Umfeld mit hoher Feuchtigkeit, zum Beispiel im Badezimmer.
- Legen Sie das Steckernetzteil nie auf heißen Oberflächen ab und lassen Sie es nicht über den Rand des Tisches oder der Arbeitsplatte hängen. Durch Berührung oder Zug am Kabel z.B. seitens der Kinder kann es zum Umkippen oder Herunterziehen des Gerätes und dadurch zur schwerwiegenden Verletzung kommen!
- Das Steckernetzteil darf nicht durch scharfe oder heiße Gegenstände bzw. offenes Feuer beschädigt werden. Es darf nicht über scharfe Kanten gebogen werden und in Wasser eintauchen.
- Überprüfen Sie regelmäßig den Zustand des Steckernetzteiles.
- Um die Sicherheit und richtige Funktion des Gerätes sicherzustellen, verwenden Sie nur Originalersatzteile und das durch den Hersteller genehmigte Zubehör.

- **WARNUNG:** Es besteht Verletzungsgefahr, wenn das Gerät nicht ordnungsgemäß verwendet wird und nicht der Bedienungsanleitung entspricht.
- Alle fremdsprachigen Texte und Bilder auf der Verpackung oder dem Produkt werden am Ende dieser Sprachversion übersetzt und erklärt.
- Benutzen Sie dieses Gerät einschl. seines Zubehörs nur bestimmungsgemäß, wie es in dieser Anleitung beschrieben ist. Benutzen Sie dieses Gerät nicht entgegen seines Verwendungszweckes.
- Der Hersteller haftet nicht für die Schäden, die durch den Einsatz einer nicht empfohlenen Versorgungsquelle für dieses Gerät, durch unsachgemäße Benutzung des Gerätes und des Zubehörs verursacht werden (z.B. Verletzung, Brand usw.) und haftet ebenso auch nicht aus der Garantie für das Gerät im Falle der Nichtbeachtung der oben genannten Sicherheitshinweise.

II. BESCHREIBUNG (Abb. 1)

A – Diffusor (Basis)

- | | |
|------------------------------------|--------------------------------------|
| A1 – Bedientaste | A5 – Abdeckung |
| A2 – Wassergefäß (Aroma-Lösung) | A6 – Dampfkaltaustritt (Wasserdampf) |
| A3 – Ultraschalltauscher | A7 – Stecker |
| A4 – LED-Diode der Farbbeleuchtung | A8 – Verschlussventil |

B – Netz-Adapter

III. VORBEREITUNG ZUM GEBRAUCH

Entfernen Sie sämtliches Verpackungsmaterial, nehmen das Gerät sowie das Zubehör heraus. Entfernen Sie vom Gerät alle eventuell anhaftenden Folien, Aufkleber etc.

Bemerkung

Der Aroma-Diffusor bildet mit Hilfe eines Hochfrequenzultraschalloszillators von Wasser und Aroma-Öl mikroskopische Tropfen mit einem Durchmesser von ca. 1-5 µm. Durch das Lüftungssystem werden diese in die Raumluft in Form eines Kaltampfes abgegeben. Die anschließende Verdampfung setzt die aromatischen Essenzen frei und erhöht die Luftfeuchtigkeit.

⏻ Bedientaste A1

1. Drücken - Einschalten des Gerätes (farbwechselnde Beleuchtung ist AUS)
2. Drücken - Einschaltung der farbwechselnden Beleuchtung
3. Drücken - Ausschalten des Gerätes und Ausschalten der Farbbeleuchtung

VORGEHENSWEISE (Abb. 2-9)

1. Stellen Sie das Gerät auf eine geeignete ebene Fläche.
 2. Nehmen Sie den Verschluss A8 heraus, in das Gefäß A2 füllen Sie das Wasser (bis zur Markierung MAX) ein. Zum Wasser können Sie ein paar Tropfen eines Naturessenzöls hinzugeben. Befestigen Sie den Verschluss Kappe A8 in umgekehrter Richtung.
 3. Laut Abb. 7 installieren Sie die Abdeckung A5 auf den Diffusor.
 4. Schließen Sie das Gerät mit dem Steckernetzteil B an eine geeignete Stromquelle an (das rote Licht im Schalter leuchtet auf)
 5. Mit Hilfe der Taste A1 stellen Sie die gewünschte Betriebsart ein.
 6. Wenn der Wassertank leer ist, wird das Gerät automatisch abgeschaltet.
- Nach der Benutzung schalten Sie das Gerät aus und trennen Sie es von der Stromquelle. (das rote Licht in den Schalter ausschaltet).

Hinweise

- Den Aroma Diffusor kann man in der Kombination mit Naturessenzölen oder ausschließlich mit Wasser als Luftbefeuchter verwenden. Gießen Sie immer zuerst Wasser ein und fügen Sie dann ätherische Öle hinzu (1-2 Tropfen). Zu viele Tröpfchen können das Gerät beschädigen. Verwenden Sie niemals reine ätherische Öle ohne Wasser.
- Beim Einsatz und Dosierung von Essenzölen sind die Anweisungen des jeweiligen Herstellers zu beachten.
- Maximalvolumen des Gefäßes (600 ml) stellt die Betriebszeit bis zu ca.8 Stunden sicher.
- Wenn der blasende Nebel riecht, schalten Sie das Gerät aus, leeren Sie den Behälter (mit kontaminiertem oder langjährigem Wasser) und reinigen Sie ihn dann (siehe Abschnitt IV. Wartung).

IV. WARTUNG (Abb. 10)

Die Oberfläche des das Gerätes und das Steckernetzteil, Gefäß A2 und Abdeckung A5 sind mit einem feuchten Tuch zu reinigen. Sie können auch Reinigungsmittel verwenden, befolgen Sie jedoch immer die Anweisungen auf der Verpackung. Reinigen Sie den Ultraschallkonverter mit einem Tuch (Schwamm) und warmem Seifenwasser. Verwenden Sie zum Entfernen von Ablagerungen lauwarmer Lösung mit Zitronensäure oder Essig. Falls das Gerät oft benutzt wird, empfehlen wir die Reinigung mindestens 1 mal pro Woche. Achten Sie darauf, dass ein verstopfter Ultraschalltaucher nicht richtig funktionieren wird! Zur Reinigung des Gerätes dürfen nie aggressive Reinigungsmittel (z. B.: Benzin, Glasreiniger, Poliermittel für Möbel, Verdüner) sowie andere Lösungsmittel eingesetzt werden! Nach erfolgter Reinigung sollte das Gerät gut trocknen. Trocknen Sie niemals Kunststoffteile über einer Wärmequelle (z. B. Herd, Elektro- / Gaskocher).

Aufbewahrung

Den gereinigten und getrockneten Diffusor an einem trockenen, staubfreien Ort außerhalb der Reichweite von Kindern aufbewahren.

Umfangreiche Wartungsarbeiten, die einen Eingriff in das Geräteinnere erfordern, muss eine Fachwerkstatt ausführen! Bei Nichteinhaltung die Anweisungen des Herstellers erlischt der Garantieanspruch! Änderungen in Sinne des technischen Fortschritts behalten wir uns vor!

V. UMWELTSCHUTZ



Wenn das Gerät dauerhaft außer Betrieb genommen werden soll, empfehlen wir nach dem Trennen von der Stromversorgung das Kabel zu zerschneiden. Das Gerät wird dadurch unbrauchbar gemacht. Um das Gerät ordnungsgemäß zu entsorgen, bringen Sie es in eine kommunale Sammelstelle. Die korrekte Entsorgung dieses Gerätes wird dazu beitragen, wertvolle Naturressourcen zu sparen und mögliche negative Auswirkungen auf die Umwelt und die menschliche Gesundheit zu vermeiden, die sonst durch unsachgemäße Entsorgung verursacht werden könnten. Für weitere Informationen wenden Sie sich bitte an Ihre örtlichen Behörden oder an die nächste Sammelstelle.

VI. TECHNISCHE DATEN

Spannung (V)	angegeben auf dem Typenschild des Gerätes
Leistungsaufnahme (W)	angegeben auf dem Typenschild des Gerätes
Gewicht ca. (kg)	0,4
Gerät / Adapter der Schutzklasse	III. / II.
Abmessungen ca. (max Ø x V) (mm)	125 x 205

OPEN – Öffnen, CLOSE – Schließen, HOUSEHOLD USE ONLY – Nur für den Hausgebrauch bestimmt; DO NOT COVER – Nicht abdecken; DO NOT IMMERSE IN WATER OR OTHER LIQUIDS – Nicht ins Wasser oder andere Flüssigkeiten tauchen;



TO AVOID DANGER OF SUFFOCATION, KEEP THIS PLASTIC BAG AWAY FROM BABIES AND CHILDREN. DO NOT USE THIS BAG IN CRIBS, BEDS, CARRIAGES OR PLAYPENS. THIS BAG IS NOT A TOY. – Erstickungsgefahr. Verwenden Sie diesen Beutel

nicht in Wiegen, Kinderwagen, oder Laufgittern. Legen Sie den PE-Beutel außerhalb der Reichweite von Kindern ab. Der Beutel ist kein Spielzeug.



Den Wassertank jede 3 Tage reinigen.

Hersteller/ Inverkehrbringer: ETA a.s., Křižíkova 148/34, Karlín, 18600 Praha 8 CZECH REPUBLIK

Service: Omega electric GmbH, Servicezentrale, Industriering 2, D- 04626 Schmölln.
Bei Fragen zu Reparaturen und Bestellung von Ersatzteilen und wenden Sie sich bitte ebenfalls an unsere deutsche Servicezentrale:
Tel.: 034491/58860, Fax: 034491/5886189, Email: info@omega-hausgeraete.de

Netzteil	
Name des Herstellers oder Schutzmarke, Handelsregisternummer und Adresse	ETA
Identifikationsmarke des Modells	IVP2400-0500G
Eingangsspannung	100-240 V (AC)
Eingangsfrequenz	50/60 Hz
Ausgangsspannung	24 V (DC)
Ausgangsstrom	0,5 A
Ausgangsleistung	12 W
Durchschnittliche Wirksamkeit im aktiven Modus	82,96 %
Wirksamkeit bei niedriger Belastung (10 %)	81,33 %
Energieverbrauch im Zustand ohne Last	0,10 W
Gerät Schutzklasse	II.



- Lesen Sie die Bedienungsanleitung



- Abnehmbarer Netzteil

ZÁRUČNÍ PODMÍNKY

Na výrobek uvedený v tomto záručním listu je poskytována záruka po dobu dvacet čtyři měsíců od data prodeje spotřebiteli.

Záruka se vztahuje na poruchy a závady, které v průběhu záruční doby vznikly chybou výroby nebo vadou použitých materiálů.

Výrobek je možno reklamovat u prodejce, který výrobek prodal spotřebiteli nebo v autorizovaném servisu.

Při reklamaci je nutné předložit: reklamovaný výrobek, originální nákupní doklad, ve kterém je zřetelně uveden typ výrobku a jeho datum prodeje spotřebiteli, případně tento řádně vyplněný záruční list. Záruka platí pouze tehdy, je-li výrobek používán podle návodu k obsluze a připojen na správné síťové napětí.

Spotřebitel ztrácí nárok na záruční opravu nebo bezplatný servis v případě:

- zásahu do přístroje neoprávněnou osobou.
- nesprávné nebo neodborné montáže výrobku.
- poškození přístroje vlivem živelné pohromy.
- používání výrobku pro jiné účely, než je obvyklé.
- používání výrobku k profesionální či jiné výdělečné činnosti.
- používání výrobku s jiným než doporučeným příslušenstvím.
- nesprávné údržby výrobku.
- nepravidłelného čištění výrobků zejména v případě, kdy je závada způsobena zbytky potravin, vlasů, domovního prachu nebo jiných nečistot.
- vystavení výrobku nepříznivému vnějšímu vlivu, zejména vniknutím cizích předmětů nebo tekutin (včetně elektrolytu z baterií) dovnitř.
- mechanického poškození výrobku způsobeného nesprávným používáním výrobku nebo jeho pádem.

Pokud zboží při uplatňování vady ze strany spotřebitele bude zasíláno poštou nebo přepravní službou, musí být zabaleno v obalu vhodném pro přepravu tak, aby se zabránilo poškození výrobku přepravou.

Aktuální seznam servisních středisek naleznete na: **www.eta.cz**

Případné další dotazy zasílejte na **info@eta.cz**, nebo volejte +420 545 120 545.

Veškeré náležitosti uvedené v tomto záručním listu platí pouze pro výrobky nakoupené a reklamované na území České Republiky.

Typ výrobku:

Datum prodeje:

Výrobní číslo:

Razítko a podpis prodávajícího:

ZÁRUČNÉ PODMIENKY

Na výrobok uvedený v tomto záručnom liste je poskytovaná záruka na dobu dvadsaťštyri mesiacov od dátumu prevzatia tovaru spotrebiteľom. Ak má výrobok viesť do prevádzky iný podnikateľ než predávajúci, začne záručná doba plynúť až odo dňa uvedenia výrobku do prevádzky, pokiaľ kupujúci objednal uvedenie do prevádzky najneskôr do troch týždňov od prevzatia veci a riadne a včas poskytol na vykonanie služby potrebnú súčinnosť. Záruka sa vzťahuje na vady, ktoré v priebehu záručnej doby vznikli chybou výroby alebo chybou použitých materiálov.

Výrobok je možné reklamovať v ktorejkoľvek prevádzkarni predávajúceho ktorý výrobok predal spotrebiteľovi, v ktorej je prijatie reklamácie v zmysle zákona možné, alebo osoby oprávnenej výrobcom výrobku na vykonávanie záručných opráv.

Pri reklamácií je nutné predložiť: reklamovaný výrobok, originál nákupného dokladu, v ktorom je zreteľne uvedený typ výrobku a jeho dátum predaja spotrebiteľovi prípadne tento riadne vyplnený záručný list.

Výrobok je treba používať podľa návodu na obsluhu a musí byť pripojený na správne sieťové napätie.

Pokiaľ výrobok pri uplatňovaní poruchy zo strany spotrebiteľa bude zasielaný poštou alebo prepravnou službou, musí byť zabalený v obale vhodnom pre prepravu tak, aby sa zabránilo poškodeniu výrobku prepravou.

Aktuálny zoznam servisných stredísk nájdete na: **www.eta.sk**

Prípadné ďalšie dotazy zasielajte na **info@eta.cz** alebo volajte +420 545 120 545.

Všetky náležitosti uvedené v tomto záručnom liste platia len pre výrobky nakúpené a reklamované na území Slovenskej Republiky.

Typ prístroja:

Dátum predaja:

Výrobné číslo:

Pečiatka a podpis predajca:

WARUNKI GWARANCJI

- 1) Niniejsza gwarancja dotyczy produktów produkowanych pod marką **ETA**, zakupionych w sklepach na terytorium Rzeczypospolitej Polskiej.
- 2) Okres gwarancji wynosi 24 miesiące od daty zakupu produktu.
- 3) Naprawy gwarancyjne odbywają się na koszt Gwaranta we wskazanym przez Gwaranta Autoryzowanym Zakładzie Serwisowym.
- 4) Gwarancją objęte są wady produktu spowodowane wadliwymi częściami i/lub defektami produkcyjnymi.
- 5) Gwarancja obowiązuje pod warunkiem dostarczenia do Autoryzowanego Zakładu Serwisowego urządzenia w kompletnym opakowaniu albo w opakowaniu gwarantującym bezpieczny transport wraz z kompletem akcesoriów oraz z poprawnie i czytelnie wypełnioną kartą gwarancyjną i dowodem zakupu (paragon, faktura VAT, etc.).
- 6) Autoryzowany Zakład Serwisowy może odmówić naprawy gwarancyjnej jeśli Karta Gwarancyjna nosić będzie widoczne ślady przeróbek, jeżeli numery produktów okażą się inne niż wpisane w karcie gwarancyjnej a także jeśli numer dokumentu zakupu oraz data zakupu na dokumencie różnią się z danymi na Karcie Gwarancyjnej.
- 7) Usterki ujawnione w okresie gwarancji będą usunięte przez Autoryzowany Zakład Serwisowy w terminie 14 dni roboczych od daty przyjęcia produktu do naprawy przez zakład serwisowy, termin ten może być przedłużony do 21 dni roboczych w przypadku konieczności sprowadzenia części zamiennych z zagranicy.
- 8) Gwarancją nie są objęte:
 - wadliwe działanie lub uszkodzenie spowodowane niewłaściwym użytkowaniem (np. znaczące zabrudzenie urządzenia, zarówno wewnątrz jak i na zewnątrz, zalanie płynami itp.) lub użytkowanie niezgodne z instrukcją obsługi i przepisami bezpieczeństwa
 - zużycie towaru przekraczające zakres zwykłego używania przez indywidualnego odbiorcę końcowego (zwłaszcza jeżeli był wykorzystywany do profesjonalnej lub innej czynności zarobkowej)
 - uszkodzenia spowodowane czynnikami zewnętrznymi (w tym: wylądowaniami atmosferycznymi, przepięciami sieci elektrycznej, środkami chemicznymi, czynnikami termicznymi) i działaniem osób trzecich
 - uszkodzenia powstałe w wyniku podłączenia urządzenia do niewłaściwej instalacji współpracującej z produktem
 - uszkodzenia powstałe w wyniku zalania wodą, użycia nieodpowiednich baterii (np. ładowanych powtórnie baterii nie będących akumulatorami)
 - produkty nie posiadające wypełnionej przez Sprzedawcę Karty Gwarancyjnej
 - produkty z naruszoną plombą gwarancyjną lub wyraźnymi oznakami ingerencji przez osoby trzecie (nie będące Autoryzowanym Zakładem Serwisowym lub nie działające w jego imieniu i nie będące przez niego upoważnionymi)
 - kable przyłączeniowe, piloty zdalnego sterowania, słuchawki, baterie
 - uszkodzenia powstałe wskutek niewłaściwej konserwacji urządzenia
 - uszkodzenia powstałe w wyniku zdarzeń losowych (np. powódź, pożar, klęski żywiołowe, wojna, zamieszki, inne nieprzewidziane okoliczności)
 - czynności związane ze zwykłą eksploatacją urządzenia (np. wymiana baterii)
 - zapisane na urządzeniu dane w formie elektronicznej (w szczególności Gwarant zastrzega sobie prawo do sformatowania nośników danych zawartych w urządzeniu, co może skutkować utratą danych na nich zapisanych)
 - **uszkodzenia (powodujące np. brak odpowiedzi urządzenia lub jego nie włączanie się) powstałe wskutek wgrania nieautoryzowanego oprogramowania.**
- 9) Jeżeli Autoryzowany Zakład Serwisowy stwierdzi, iż przyczyną awarii urządzenia są przypadki wymienione w pkt. 8 lub nie stwierdzi żadnego uszkodzenia, koszty serwisu oraz całkowite koszty transportu urządzenia pokrywa nabywca.

- 10) W wypadku wystąpienia wypadków wymienionych w pkt. 8 Autoryzowany Zakład Serwisowy wyceni naprawę urządzenia i na życzenie klienta może dokonać naprawy odpłatnej. Uszkodzenia urządzenia powstałe w wyniku wypadków opisanych w pkt. 8 powodują utratę gwarancji.
- 11) Wszelkie wadliwe produkty lub ich części, które zostały w ramach naprawy gwarancyjnej wymienione na nowe, stają się własnością Gwaranta.
- 12) W wypadku gdy naprawa urządzenia jest niemożliwa lub spowodowałaby przekroczenie terminów określonych w pkt. 7 a także kiedy naprawa wiązałaby się z poniesieniem przez Gwaranta kosztów niewspółmiernych do wartości urządzenia Gwarant może wymienić Klientowi urządzenie na nowe o takich samych lub wyższych parametrach. W razie niedostarczenia urządzenia w komplecie Gwarant może wymienić jedynie zwrócone części urządzenia lub dokonać zwrotu zapłaconej ceny jednak wówczas jest upoważniony do odjęcia kosztu części zużytych lub nie dostarczonych przez użytkownika (np. baterii, słuchawek, zasilacza) wraz z reklamowanym urządzeniem.
- 13) Okres gwarancji przedłuża się o czas przebywania urządzenia w Autoryzowanym Zakładzie Serwisowym.
- 14) W wypadku utraty karty gwarancyjnej nie wydaje się jej duplikatu.
- 15) Producent może uchylić się od dotrzymania terminowości usługi gwarancyjnej gdy zaistnieją zakłócenia w działalności firmy spowodowane nieprzewidywalnymi okolicznościami (tj. niepokoje społeczne, klęski żywiołowe, ograniczenia importowe itp).
- 16) Gwarancja nie wyklucza, nie ogranicza ani nie zawiesza praw konsumenta wynikających z niezgodności towaru z umową sprzedaży.
- 17) W sprawach nieuregulowanych niniejszymi warunkami mają zastosowanie przepisy Kodeksu Cywilnego.

Uszkodzenie wyposażenia nie jest automatycznie powodem dla bezpłatnej wymiany kompletnego urządzenia. Jeżeli reklamujesz słuchawki, pilota, kable przyłączeniowe lub inne akcesoria NIE PRZYSYŁAJ całego urządzenia. Skontaktuj się ze sprzedawcą lub producentem w celu uzgodnienia sposobu przeprowadzenia procedury reklamacyjnej bez konieczności przesyłania całego kompletu do serwisu.

Kontakt w sprawach serwisowych: Digison Polska Sp. z o.o., Tel. (071) 3577027, Fax. (071) 7234552, internet: <http://www.digison.pl/sonline/>, e-mail: serwis@digison.pl

Nazwa:	Pieczęć i podpis sprzedawcy:
Data sprzedaży:	
Numer serii:	
1. Data Przyjęcia/Nr Naprawy/ Pieczęć i Podpis Serwisanta:	2. Data Przyjęcia/Nr Naprawy/ Pieczęć i Podpis Serwisanta:
3. Data Przyjęcia/Nr Naprawy/ Pieczęć i Podpis Serwisanta:	4. Data Przyjęcia/Nr Naprawy/ Pieczęć i Podpis Serwisanta:

eta

© DATE 16/12/2019

e.č. 57/2019