

# SENCOR®

## SHD 7100BK



## **CZ • Vysoušeč vlasů**

*Návod k použití v originálním jazyce*

**ČTĚTE POZORNĚ A USCHOVEJTE JE PRO BUDOUCÍ POUŽITÍ.****Obecná upozornění**

- Tento spotřebič mohou používat děti ve věku 8 let a starší a osoby se sníženými fyzickými, smyslovými nebo mentálními schopnostmi nebo s nedostatkem zkušeností a znalostí, pokud jsou pod dozorem nebo byly poučeny o používání spotřebiče bezpečným způsobem a rozumí případným nebezpečím.
- Děti si se spotřebičem nesmějí hrát.
- Čištění a údržbu nesmějí provádět děti bez dozoru.
- Pokud je přívodní kabel poškozen, jeho výměnu svěřte odbornému servisnímu středisku, aby se zabránilo vzniku nebezpečné situace. Spotřebič s poškozeným přívodním kabelem je zakázáno používat.

**Výstraha:**

Nepoužívejte tento spotřebič blízko vody.

**Výstraha:**

Nepoužívejte tento spotřebič v blízkosti van, sprch, umyvadel nebo jiných nádob obsahujících vodu.

- Používá-li se spotřebič v koupelně, odpojte ho po použití od sítě vytažením vidlice, protože blízkost vody představuje nebezpečí, i když je spotřebič vypnutý.
- Pro další ochranu se doporučuje instalace proudového chrániče (RCD) se jmenovitým vybavovacím proudem

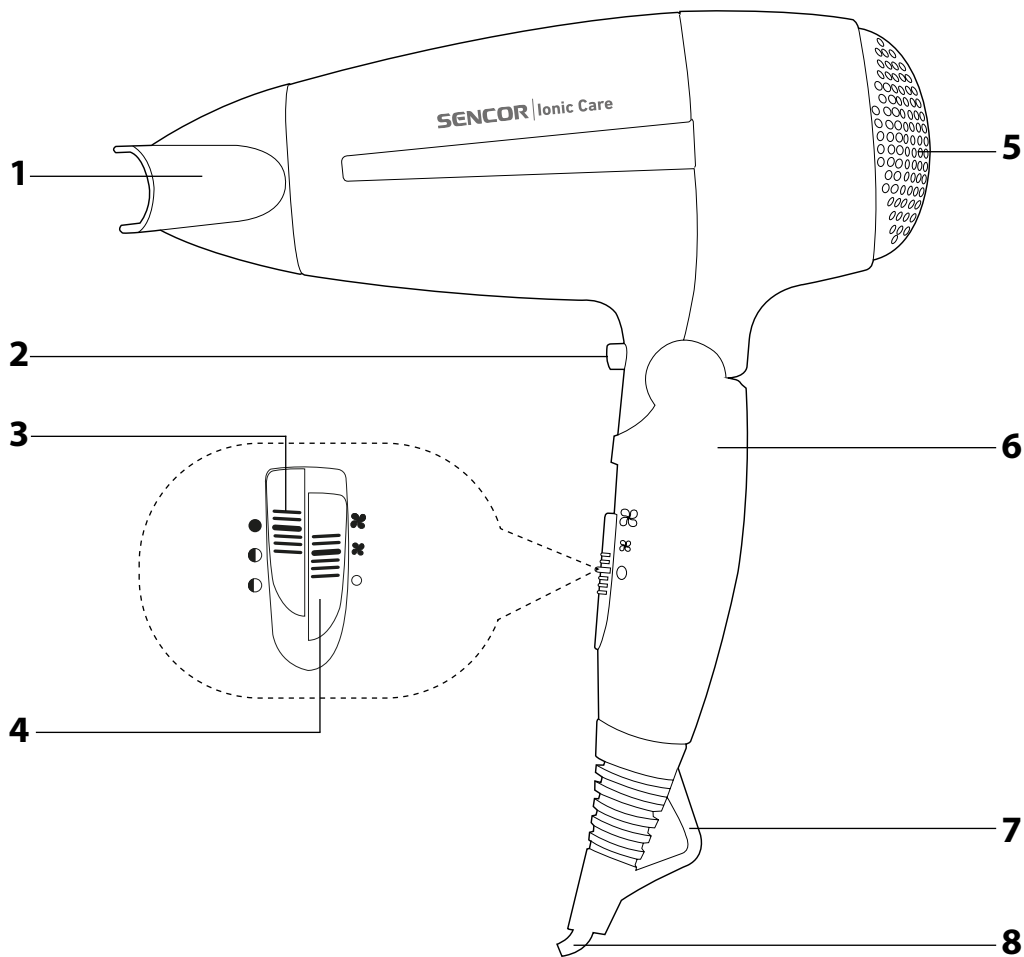
# nepřesahujícím 30 mA do obvodu elektrického napájení koupelny. Požádejte o radu elektrikáře.



## Před použitím si pečlivě přečtěte tento návod k použití a uchovejte jej na bezpečném místě pro možné použití v budoucnu.

- Výrobek pečlivě vybalte a dejte pozor, abyste nevyhodili žádnou část obalového materiálu dřívě, než najdete všechny součásti výrobku.
- Před připojením přístroje k síťové zásuvce se ujistěte, že napětí uvedené na štítku spotřebiče odpovídá napětí ve vaší zásuvce.
- Nikdy nepoužívejte příslušenství, které není dodáváno s tímto přístrojem, nebo není určeno pro tento přístroj.
- Ujistěte se, že síťový kabel a vidlice se nemohou dostat do kontaktu s vodou nebo vlhkostí.
- Přístroj nepostříkujte vodou, ani jinou tekutinou. Přístroj, ani jeho části neponořujte do vody, nebo jiné tekutiny.
- Přístroj je určen pro použití v domácnostech. Nepoužívejte ho v průmyslovém prostředí, ani venku!
- V blízkosti přístroje nepoužívejte spreje.
- Pokud nebudete přístroj používat, odpojte jej od elektrické sítě. Před čištěním, či přemístěním postupujte stejným způsobem.
- Před uložením se ujistěte, že je zcela vychladlý.
- Nevystavujte horkému vzduchu osoby nebo zvířata citlivé na horký vzduch.
- Přístroj neodkládejte na elektrický, ani plynový varič nebo v jeho blízkosti. Přístroj neumísťujte v blízkosti otevřeného ohně, přístrojů nebo zařízení, která jsou zdroji tepla.
- Nepoužívejte jiné nástavce než dodávané nebo doporučené výrobcem.
- Nepoužívejte poškozený přístroj, přístroj s poškozeným síťovým kabelem, nebo s poškozenou vidlicí síťového kabelu.
- V žádném případě neopravujte přístroj sami, na přístroji neprovádějte žádné úpravy – nebezpečí úrazu elektrickým proudem! Veškeré opravy a seřízení tohoto přístroje svěřte odborné firmě/servisu. Zásahem do přístroje během platnosti záruky se vystavujete riziku ztráty záručních plnění.
- Nepokládejte síťový kabel přístroje v blízkosti horkých ploch, nebo přes ostré předměty. Na síťový kabel nepokládejte těžké předměty, kabel umístěte tak, aby se po něm nešlapalo, aby se o něj nezakopávalo. Dbejte na to, aby napájecí kabel nevisel přes okraj stolu, nebo aby se nedotýkal horkého povrchu.
- Neodpojujte přístroj od síťové zásuvky tahem za síťový kabel – nebezpečí poškození síťového kabelu / síťové zásuvky. Kabel od zásuvky odpojujte tahem za vidlici síťového kabelu.
- Nepoužívejte přístroj k jiným účelům, než pro které je určen.
- Dbejte na to, aby po zapnutí přístroje nedošlo k zakrytí mřížky nasávacího ani výfukového otvoru.
- Dbejte na to, aby v žádném z otvorů vysoušeče vlasů nezůstávaly vlasy ani nitky z látek.
- Výrobce neodpovídá za škody způsobené nesprávným použitím spotřebiče a jeho příslušenství (poranění, popálení, opaření, požár, znehodnocení potravin atp.).

A



# CZ Vysoušeč vlasů

## Návod k použití

- Před použitím tohoto spotřebiče se prosím seznámte s návodem k jeho obsluze, a to i v případě, že jste již obeznámeni s používáním spotřebičů podobného typu. Spotřebič používejte pouze tak, jak je popsáno v tomto návodu k použití. Návod uschovejte pro případ další potřeby.
- Minimálně po dobu trvání zákonného práva z vadného plnění, případně záruky za jakost doporučujeme uchovat originální přepravní karton, balící materiál, pokladní doklad a potvrzení o rozsahu odpovědnosti prodávajícího nebo záruční list. V případě přepravy doporučujeme zabalit spotřebič opět do originální krabice od výrobce.

### POPIS SPOTŘEBIČE

- |   |  |
|---|--|
| <b>A1</b> Koncentrátor vzduchu  | <b>A4</b> Přepínač rychlosti (0: vypnutý; ☞ nízká rychlost; ☞ vysoká rychlost) |
| <b>A2</b> Tlačítko studeného vzduchu  | <b>A5</b> Vstupní mřížka   |
| <b>A3</b> Přepínač teploty<br>(○: nízká teplota;<br>◐: střední teplota;<br>●: vysoká teplota) | <b>A6</b> Sklopná rukojeť  |
|   | <b>A7</b> Závěsné očko   |
|   | <b>A8</b> Přívodní kabel   |

### PŘED PRVNÍM POUŽITÍM

- Před prvním použitím vyjměte spotřebič a jeho příslušenství z obalového materiálu a odstraňte veškeré propagační štítky či etikety. Zkontrolujte, že spotřebič ani žádná jeho součást nejsou poškozeny.

### POUŽITÍ VYSOUŠEČE VLASŮ

- Zasuňte vidlici síťového kabelu do elektrické zásuvky.
- Posuňte přepínač rychlosti **A4** do polohy ☞ (nízká rychlost) nebo ☞ (vysoká rychlost).
- Posuňte přepínač teploty **A3** do polohy ○ (nízká teplota), ◐ (střední teplota) nebo ● (vysoká teplota).
- Vzájemnou kombinací přepínačů **A3** a **A4** můžete přizpůsobit rychlost a teplotu osobním preferencím.
- Pro úplné vypnutí vysoušeče přepněte přepínač rychlosti do polohy "vypnutý".

#### Tip:

Pro dosažení co nejlepších výsledků umyjte před použitím vysoušeče vlasy šamponem, vytřete je ručníkem pro snížení nadměrné vlhkosti a rozčešte je. Doporučujeme používat kondicionér, případně vlasový balzám, které usnadní rozčeštění a následné vysoušení vlasů.

### Tlačítko studeného vzduchu

- Tlačítko studeného vzduchu lze použít současně s kterýmkoliv výkonostním stupněm a slouží k ideálnímu zafixování účesu po sušení horkým vzduchem.



#### Upozornění:

Tlačítko studeného vzduchu je třeba držet po celou dobu; po jeho uvolnění dojde opět k proudění horkého vzduchu.

### Koncentrátor vzduchu

- V případě, že při vysoušení vlasů potřebujete účes vytvarovat (resp. soustředit proud vzduchu do konkrétního místa), nasadte na výfukový otvor vysoušeče vlasů koncentrátor.

### Závěsné očko

- Pokud potřebujete v průběhu vysoušení fén odložit, můžete jej pověsit za závěsné očko.

### Sklopná rukojeť

- Vysoušeč vlasů je vybaven praktickou sklopnou rukojetí. Sklopte rukojeť směrem k tělu vysoušeče.

### ČIŠTĚNÍ A ÚDRŽBA

- Před čištěním odpojte zástrčku přívodního kabelu od síťové zásuvky a nechte spotřebič vychladnout.
- K čištění jakýchkoli částí spotřebiče nepoužívejte čisticí prostředky s abrazivním účinkem, ředidla apod., které by mohly poškodit povrch spotřebiče. Žádná součást tohoto spotřebiče není určena pro mytí v myčce nádobí.

#### Varování:

Aby se zabránilo nebezpečí úrazu elektrickým proudem, neponožte spotřebič, napájecí kabel ani síťovou zástrčku do vody nebo jiné tekutiny.



- Pro čištění vnějších částí výrobku používejte jemný hadřík navlhčený ve vlažné vodě.
- Doporučujeme pravidelně čistit vstupní část vysoušeče, kam bývají velmi často nasáty vlasy.

1. Pootočením sejměte vstupní mřížku (v zadní části vysoušeče).
2. Vycištěte celý vnitřní prostor.
3. Mřížku nasadte zpět.



#### Upozornění:

Před opětovným nasazením příslušenství se ujistěte, že je zcela suché.

### Uložení

- Pokud nebudete spotřebič delší dobu používat, odpojte zástrčku od síťové zásuvky, nechte spotřebič vychladnout a vycištěte jej podle pokynů v kapitole „Čištění a údržba“.
- Před uložením se ujistěte, že jsou spotřebič i všechno příslušenství řádně čisté a suché.
- Uložte spotřebič na suché, čisté a dobře větrané místo, kde nebude vystaven extrémním teplotám a kde bude mimo dosah dětí nebo zvířat.

#### Upozornění:

Nikdy neomotávejte přívodní kabel kolem těla vysoušeče.



### TECHNICKÉ ÚDAJE

Jmenovitý rozsah napětí.....220 – 240 V~  
Jmenovitý kmitočet.....50/60 Hz  
Jmenovitý příkon.....2 000 W  
Hlučnost.....86 dB(A)

Deklarovaná hodnota emise hluku tohoto spotřebiče je 86 dB(A), což představuje hladinu A akustického výkonu vzhledem k referenčnímu akustickému výkonu 1 pW.



Stupeň ochrany před úrazem elektrickým proudem:

Třída II – Ochrana před úrazem elektrickým proudem je zajištěna dvojitou nebo zesílenou izolací.

Změny textu a technických specifikací vyhrazeny.

### POKYNY A INFORMACE O NAKLÁDÁNÍ S POUŽITÝM OBALEM

Použitý obalový materiál odložte na místo určené obcí k ukládání odpadu.

### LIKVIDACE POUŽITÝCH ELEKTRICKÝCH A ELEKTRONICKÝCH ZAŘÍZENÍ



Tento symbol na produktech anebo v průvodních dokumentech znamená, že použité elektrické a elektronické výrobky nesmí být přidány do běžného komunálního odpadu. Ke správné likvidaci, obnově a recyklaci předjeďte tyto výrobky na určená sběrná místa. Alternativně v některých zemích Evropské unie nebo jiných evropských zemích můžete vrátit své výrobky místnímu prodejci při koupi ekvivalentního nového produktu.

Správnou likvidací tohoto produktu pomůžete zachovat cenné přírodní zdroje a napomáháte prevenci potenciálních negativních dopadů na životní prostředí a lidské zdraví, což by mohly být důsledky nesprávné likvidace odpadů. Další podrobnosti si vyžádejte od místního úřadu nebo nejbližšího sběrného místa. Při nesprávné likvidaci tohoto druhu odpadu mohou být v souladu s národními předpisy uděleny pokuty.

### Pro podnikové subjekty v zemích Evropské unie

Chcete-li likvidovat elektrická a elektronická zařízení, vyžádejte si potřebné informace od svého prodejce nebo dodavatele.

### Likvidace v ostatních zemích mimo Evropskou unii

Tento symbol je platný v Evropské unii. Chcete-li tento výrobek zlikvidovat, vyžádejte si potřebné informace o správném způsobu likvidace od místních úřadů nebo od svého prodejce.



Tento výrobek splňuje veškeré základní požadavky směrnic EU, které se na něj vztahují.