



NannyCam R4

EN - INSTRUCTIONS

DE - ANLEITUNG

CS - NÁVOD

SK - NÁVOD

PL - INSTRUKCJE

HU - UTASÍTÁS

SL - NAVODILA

HR - UPUTE

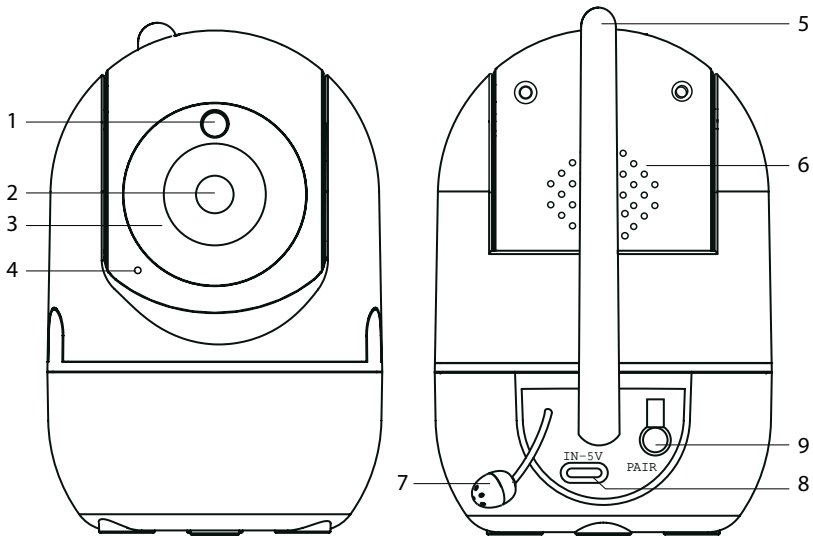
EN - INSTRUCTIONS

PACKAGE CONTENTS

- 1x camera (child unit)
- 1x parent unit
- 2x USB adapter
- 2x USB-C cable
- 1x wall mounting accessory
- 1x instructions
- 1x safety instructions

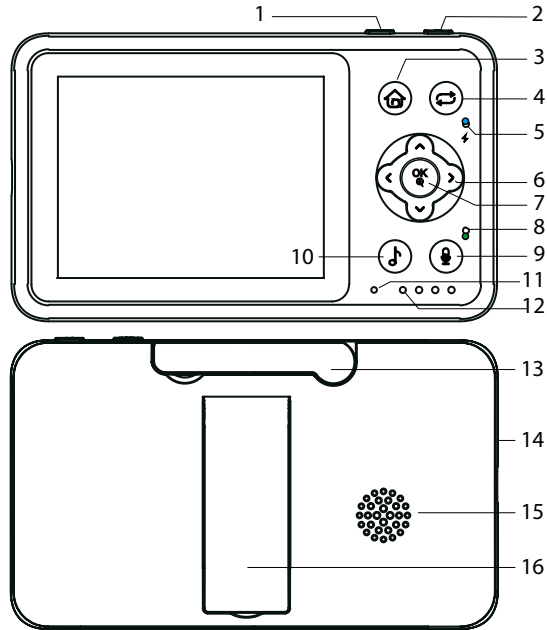
PRODUCT DESCRIPTION

Camera (child unit)



- 1) Light sensor
- 2) Lens
- 3) Infrared diodes for night vision
- 4) Microphone
- 5) Antenna
- 6) Speaker
- 7) Temperature sensor
- 8) USB-C input for power cable
- 9) Pairing button

Parent unit



- | | |
|--|---|
| <ul style="list-style-type: none"> 1) VOX button 2) ON/OFF button 3) HOME/BACK buttons 4) CAMERA SELECT button 5) Charging indicator light <ul style="list-style-type: none"> a. Flashing red light – low battery b. Steady blue light – charging c. No light – fully charged 6) DIRECTION buttons 7) Button OK/ZOOM 8) Signal indicator light <ul style="list-style-type: none"> a. Green light (flashing slowly) – camera not connected b. Green light (flashing rapidly) – connecting the camera c. Green light (steady) – camera connected | <ul style="list-style-type: none"> 9) CALL button <ul style="list-style-type: none"> a. Hold to activate two-way communication 10) LULLABY button <ul style="list-style-type: none"> a. Press to switch the selected lullaby on/off 11) Microphone 12) Camera volume indicator (child unit) 13) Antenna 14) USB-C input for power cable 15) Speaker 16) Stand |
|--|---|

LOCATION OF CHILD UNITS

1. option: on horizontal and solid surface

2. option: on a vertical surface


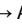
- a. Use the included mounting attachment.
- b. In the package you will find a set of screws and wall plugs to mount the extension on a solid, clean and flat surface.
- c. Once the attachment is firmly in place, screw the camera onto the thread and make sure it holds firmly.

3. option: using the TrueLife NannyCam Holder

- a. Roll up and securely lock the TrueLife NannyCam Holder (sold separately) to the selected location.
- b. Then screw the camera onto the thread on the underside.

PAIRING THE CAMERA

The camera and parent unit are already paired from the factory and just need to be switched on. If you need to pair the camera and the parent unit again (or pair another camera), follow the steps below.

1. Press and hold the pairing button on the camera.
2. Press the HOME/BACK button on the parent unit.
3. Select Camera  → Add camera using the  button → select the camera position and confirm with OK button.
4. Hold the pairing button on the camera for about 3 seconds.
5. If the pairing is successful, the camera image will appear on the parent unit and the green status light on the parent unit will illuminate.

CAMERA ROTATE


You can remotely control and rotate the camera using the parent unit. Just wake up the parent unit by pressing any button and then use the DIRECTION buttons to rotate the camera in all directions.

BASIC FUNCTIONS

VOLUME SETTING

Select the icon  and set the desired volume of the parent unit.

BRIGHTNESS SETTING

Select the icon  and set the desired brightness level for the parent unit.

CAMERA MANAGEMENT

Here you can manage the connected cameras. You can add a new one/display a specific one/remove a selected one. The parent unit can control up to 4 cameras.

VOX MODE (SLEEP MODE) VOX

You can set the power-saving VOX mode for the parent unit to extend battery life. The parent unit will turn off the display and wake up only when the child unit detects a sound. You can set the sensitivity according to which the unit will respond (low/medium/high sensitivity). You can also quickly switch VOX mode on/off using the button on the parent unit.





FEEDING REMINDER

The parent unit can remind you that it's time to feed the baby. You can set a reminder after 2/4/6 hours.

LULLABIES

Here you can select and play one of the 5 lullabies, set its volume or repeat it On a loop. You can then switch the selected lullaby on/off using the button on the parent unit.

SETTINGS

Here you can set Celsius or Fahrenheit units and a temperature alarm  which will alert you if the room temperature drops or exceeds the value you set. You can also set it automatically to turn off the screen , the volume of alerts  or reset the baby monitor to factory settings .

RANGE

- The maximum range of the baby monitor is 300 m in an open area and 50 m in a building.
- The maximum range of the baby monitor and signal transmission may be affected by the environment in which you use the baby monitor, such as thick walls, reinforced concrete structures, etc.
- If the connection is lost due to too great a distance from the child unit, the parent unit will indicate this on the display.

SPECIFICATIONS

Parent unit

Display	3.2" LCD, (320×240)
Battery life (screen on)	Up to 8 hours
Battery life (VOX mode)	Up to 12 hours
Power input	USB-C
Energy consumption	5 V / 1 A
Batteries	1500 mAh
Dimensions	120 × 71 × 18 mm
Weight	125 g

Camera (child unit)

Resolution	640 × 480
Pan	355° (allows 360° viewing)
Tilt	105° (allows 115° viewing)
Automatic night vision	Yes (visibility up to 5 m)
Power input	USB-C
Energy consumption	5V / 1 A
Dimensions	70 × 105 × 80 mm
Weight	176 g

SAFETY WHEN WORKING WITH THE DEVICE

1. Please read the safety instructions provided carefully.
2. For correct handling of the product, download and read the current version of the manual, which can be downloaded from the page: www.truelife.eu

Printing errors and changes of information reserved.

Manufacturer:

elem6 s.r.o.,
Braškovská 15, 161 00 Prague 6,
Czech Republic



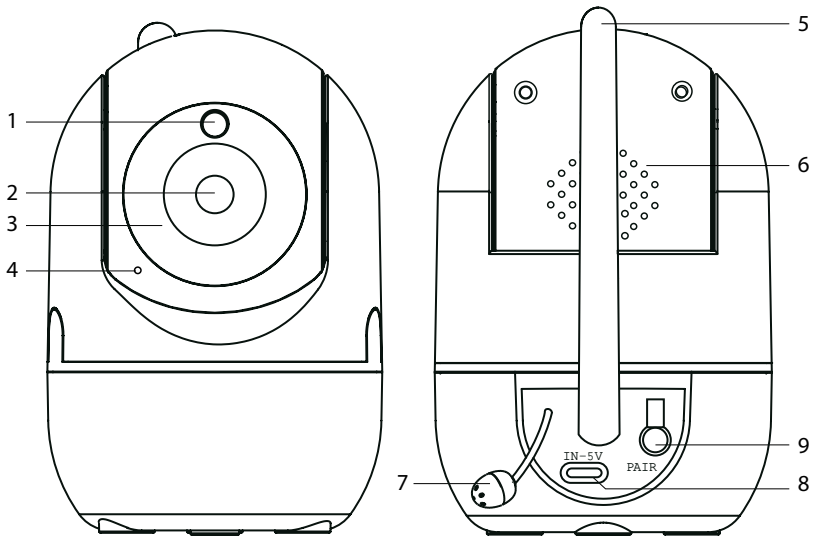
DE - ANLEITUNG

PAKET INHALT

- 1x Kamera (Kindereinheit)
- 1x Elterneinheit
- 2x USB-Adapter
- 2x USB-C-Kabel
- 1x Wandmontagezubehör
- 1x Anleitung
- 1x Sicherheitshinweise

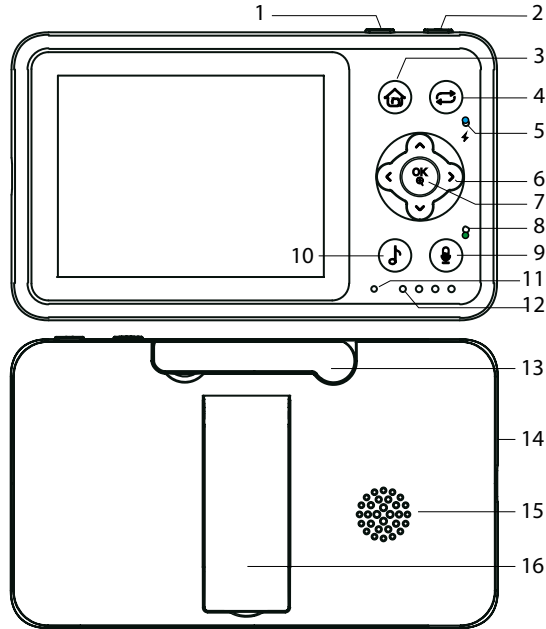
PRODUKTBESCHREIBUNG

Kamera (Untereinheit)



- 1) Lichtsensor
- 2) Linse
- 3) Infrarotdioden für Nachtsicht
- 4) Mikrofon
- 5) Antenne
- 6) Lautsprecher
- 7) Temperatursensor
- 8) USB-C-Eingang für Stromkabel
- 9) Pairing-Taste

Elterneinheit



- | | |
|---|---|
| 1) VOX-Taste | 9) ANRUF-Taste |
| 2) An / aus Schalter | a. Halten Sie gedrückt, um die bidirektionale Kommunikation zu aktivieren |
| 3) HOME/BACK-Tasten | 10) Wiegenlieder Taste |
| 4) KAMERA-AUSWAHL-Taste | a. Drücken Sie, um das ausgewählte Schlaflied ein-/auszuschalten. |
| 5) Ladekontrollleuchte | 11) Mikrofon |
| a. Blinkendes rotes Licht – schwache Batterie | 12) Lautstärkeanzeige der Kamera (Kindereinheit) |
| b. Stetig blaues Licht – Laden | 13) Antenne |
| c. Kein Licht – voll aufgeladen | 14) USB-C-Eingang für Stromkabel |
| 6) Richtungstasten | 15) Sprecher |
| 7) Taste OK/ZOOM | 16) Ständer |
| 8) Signalanzeigeleuchte | |
| a. Grünes Licht (langsam blinkend) – Kamera nicht angeschlossen | |
| b. Grünes Licht (schnell blinkend) – Kamera wird angeschlossen | |
| c. Grünes Licht (dauerhaft) – Kamera angeschlossen | |

STANDORT DER UNTERGEORDNETEN EINHEITEN

1. Option: auf horizontaler und fester Oberfläche

2. Option: auf einer vertikalen Fläche


- Verwenden Sie den mitgelieferten Montageaufsatz.
- Im Paket finden Sie einen Satz Schrauben und Dübel, um die Verlängerung auf einer festen, sauberen und ebenen Oberfläche zu montieren.
- Sobald der Aufsatz fest sitzt, schrauben Sie die Kamera auf das Gewinde und achten Sie auf einen festen Halt.

3. Option: Verwendung des TrueLife NannyCam-Halters

- Rollen Sie den TrueLife NannyCam-Halter (separat erhältlich) auf und befestigen Sie ihn sicher am ausgewählten Ort.
- Anschließend schrauben Sie die Kamera auf das Gewinde an der Unterseite.

KOPPELN DER KAMERA

Kamera und Elterneinheit sind bereits ab Werk gekoppelt und müssen nur noch eingeschaltet werden. Wenn Sie die Kamera und die Elterneinheit erneut koppeln müssen (oder eine andere Kamera koppeln), führen Sie die folgenden Schritte aus.


- Halten Sie die Pairing-Taste an der Kamera gedrückt.
- Drücken Sie die HOME/BACK-Taste an der Elterneinheit.
- Wählen Sie Kamera  → Hinzufügen Wählen Sie mit der + -Taste die Kamera aus → wählen Sie die Kameraposition aus und bestätigen Sie mit der OK-Taste.
- Halten Sie die Pairing-Taste an der Kamera etwa 3 Sekunden lang gedrückt.
- Wenn die Kopplung erfolgreich ist, erscheint das Kamerabild auf der Elterneinheit und die grüne Statusleuchte an der Elterneinheit leuchtet auf.

KAMERA DREHEN


Sie können die Kamera über die Elterneinheit fernsteuern und drehen. Wecken Sie einfach die Elterneinheit auf, indem Sie eine beliebige Taste drücken, und drehen Sie die Kamera dann mit den Richtungsstasten in alle Richtungen.

BASISFUNKTIONEN

LAUTSTÄRKEEINSTELLUNG

Wählen Sie das Symbol  aus und stellen Sie die gewünschte Lautstärke der Elterneinheit ein.

HELLIGKEITSEINSTELLUNG

Wählen Sie das Symbol  aus und stellen Sie die gewünschte Helligkeitsstufe für die Elterneinheit ein.

KAMERAVERWALTUNG

Hier können Sie die angeschlossenen Kameras verwalten. Sie können ein neues hinzufügen/ein bestimmtes anzeigen/ein ausgewähltes entfernen. Die Elterneinheit kann bis zu 4 Kameras steuern.

VOX-MODUS (SLEEP-MODUS) VOX

Sie können den energiesparenden VOX-Modus für die Elterneinheit einstellen, um die Batterielebensdauer zu verlängern. Die Elterneinheit schaltet das Display aus und wacht erst dann auf, wenn die Elterneinheit ein Geräusch erkennt. Sie können die Empfindlichkeit einstellen, mit der das Gerät reagiert (niedrige/mittlere/hohe Empfindlichkeit). Sie können den VOX-Modus auch schnell über die Taste an der Elterneinheit ein- und ausschalten.





FÜTTERUNGSERINNERUNG

Die Elterneinheit kann Sie daran erinnern, dass es Zeit ist, das Baby zu füttern. Sie können eine Erinnerung nach 2/4/6 Stunden einstellen.

WIEGENLIEDER

Hier können Sie eines der 5 Schlaflieder auswählen und abspielen, die Lautstärke einstellen oder es in einer Schleife wiederholen. Anschließend können Sie das ausgewählte Schlaflied mit der Taste an der Elterneinheit ein-/ausschalten.

EINSTELLUNGEN

Hier können Sie die Einheiten Celsius oder Fahrenheit sowie einen Temperaturalarm einstellen . Dadurch werden Sie benachrichtigt, wenn die Raumtemperatur unter den von Ihnen eingestellten Wert sinkt oder diesen überschreitet. Sie können es auch so einstellen, dass der Bildschirm automatisch ausgeschaltet wird , die Menge der Warnungen  oder setzen Sie das Babyphone auf die Werkseinstellungen zurück .

REICHWEITE

- Die maximale Reichweite des Babyphones beträgt 300 m im Freien und 50 m in einem Gebäude.
- Die maximale Reichweite des Babyphones und die Signalübertragung können durch die Umgebung, in der Sie das Babyphone verwenden, wie z. B. dicke Wände, Stahlbetonkonstruktionen usw., beeinträchtigt werden.
- Wenn die Verbindung aufgrund einer zu großen Entfernung zur Kindereinheit unterbrochen wird, zeigt die Elterneinheit dies auf dem Display an.

SPEZIFIKATION

Elterneinheit

Anzeige	3,2" LCD, (320×240)
Akkulaufzeit (Bildschirm eingeschaltet)	Bis zu 8 Stunden
Akkulaufzeit (VOX-Modus)	Bis zu 12 Stunden
Leistungsaufnahme	USB-C
Energieverbrauch	5 V / 1 A
Batterien	1500 mAh
Maße	120 × 71 × 18 mm
Gewicht	125 g

Kamera (Untereinheit)

Auflösung	640 × 480
Pfanne	355° (ermöglicht 360°-Ansicht)
Neigung	105° (ermöglicht 115° Betrachtung)
Automatische Nachtsicht	Ja (Sichtweite bis zu 5 m)
Leistungsaufnahme	USB-C
Energieverbrauch	5V / 1A
Maße	70 × 105 × 80 mm
Gewicht	176 g

SICHERHEIT BEIM ARBEIT MIT DEM GERÄT

1. Bitte lesen Sie die mitgelieferten Sicherheitshinweise sorgfältig durch.
2. Für den korrekten Umgang mit dem Produkt laden Sie die aktuelle Version des Handbuchs herunter und lesen Sie es, das auf der Seite heruntergeladen werden kann: www.truelife.eu

Druckfehler und Änderungen der Angaben vorbehalten.

Hersteller:

elem6 s.r.o.,
Braškovská 15, 161 00 Prague 6,
Tschechische Republik



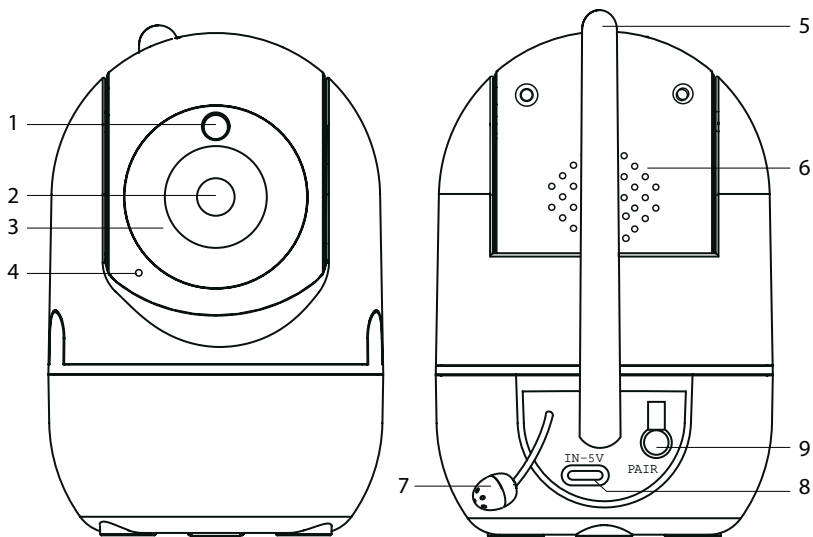
CS - NÁVOD

OBSAH BALENÍ

- 1x kamera (dětská jednotka)
- 1x rodičovská jednotka
- 2x USB adaptér
- 2x USB-C kabel
- 1x příslušenství pro uchycení na zeď
- 1x návod
- 1x bezpečnostní instrukce

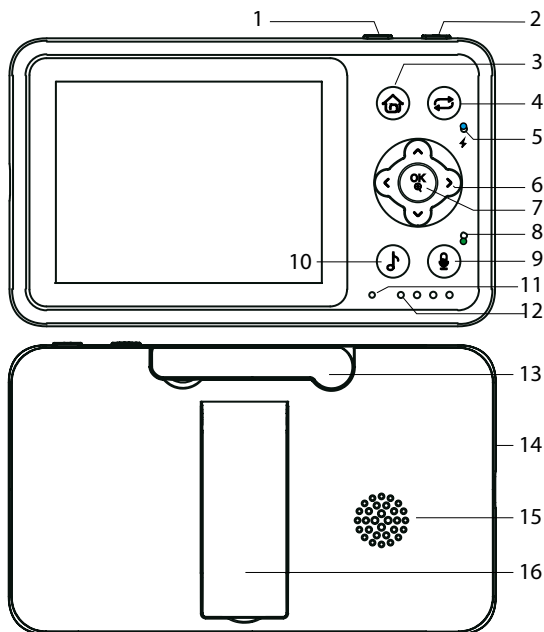
POPIS PRODUKTU

Kamera (dětská jednotka)



- 1) Světelný senzor
- 2) Objektiv
- 3) Infračervené diody pro noční vidění
- 4) Mikrofon
- 5) Anténa
- 6) Reproduktor
- 7) Teplotní čidlo
- 8) USB-C vstup pro napájecí kabel
- 9) Párovací tlačítko

Rodičovská jednotka



- 1) Tlačítko VOX
- 2) Tlačítko ZAPNUTÍ/VYPNUTÍ
- 3) Tlačítka DOMŮ/ZPĚT
- 4) Tlačítko VÝBĚR KAMERY
- 5) Kontrolka nabíjení
 - a. Blikající červené světlo – nízký stav baterie
 - b. Stálé modré světlo – nabíjení
 - c. Žádné světlo – plně nabito
- 6) SMĚROVÁ tlačítka
- 7) Tlačítko OK/PŘIBLÍŽENÍ
- 8) Kontrolka signálu
 - a. Zelené světlo (pomalu blikající) – kamera nepřipojena
 - b. Zelené světlo (rychle blikající) – připojování kamery
 - c. Zelené světlo (stálé) – kamera připojena
- 9) Tlačítko VOLÁNÍ
 - a. Podržením aktivujete obousměrnou komunikaci
- 10) Tlačítko UKOLÉBAVEK
 - a. Stisknutím zapínáte/vypínáte zvolenou ukolébavku
- 11) Mikrofon
- 12) Ukazatel hlasitosti u kamery (dětské jednotky)
- 13) Anténa
- 14) USB-C vstup pro napájecí kabel
- 15) Reprodukční
- 16) Stojánek

UMÍSTĚNÍ DĚTSKÝCH JEDNOTEK

1. možnost: na vodorovný a pevný povrch

2. možnost: na svislý povrch


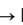
- Použijte přiložený montážní nástavec.
- V balení najdete sadu šroubů a hmoždinek, pomocí kterých přivrtáte nástavec na pevný, čistý a rovný povrch.
- Až bude nástavec pevně připevněn, našroubujte kameru na závit a ujistěte se, že pevně drží.

3. možnost: pomocí TrueLife NannyCam Holder

- Namotejte a bezpečně zajistěte TrueLife NannyCam Holder (prodáván samostatně) na vybrané místo.
- Na závit na spodní straně poté našroubujte kameru.

SPÁROVÁNÍ KAMERY

Kamera a rodičovská jednotka jsou již z výroby spárované a stačí je pouze zapnout. V případě, že budete potřebovat kameru a rodičovskou jednotku opětovně spárovat (nebo spárovat další kameru), postupujte podle kroků níže.

- Stiskněte a podržte párovací tlačítko na kameře.
- Stiskněte tlačítko DOMŮ/ZPĚT na rodičovské jednotce.
- Vyberte možnost Kamera  → Přidat kameru pomocí tlačítka  → vyberte pozici kamery a potvrďte tlačítkem OK.
- Na kameře podržte párovací tlačítko po dobu cca 3 sekund.
- Pokud se párování zdařilo, na rodičovské jednotce se objeví obraz z kamery a na rodičovské jednotce bude svítit zelená stavová kontrolka.

OTÁČENÍ KAMERY


Kameru můžete na dálku ovládat a otáčet pomocí rodičovské jednotky. Rodičovskou jednotku stačí probudit stisknutím libovolného tlačítka a pak pomocí SMĚROVÝCH tlačítek můžete kamerou otáčet do všech směrů.

ZÁKLADNÍ FUNKCE

NASTAVENÍ HLASITOSTI

Vyberte ikonu  a nastavte požadovanou hlasitost rodičovské jednotky.

NASTAVENÍ JASU

Vyberte ikonu  a nastavte požadovanou úroveň jasu pro rodičovskou jednotku.

SPRÁVA KAMER

Zde můžete spravovat připojené kamery. Můžete připojit novou/zobrazit konkrétní/odstranit vybranou. Rodičovská jednotka zvládne až 4 kamery.

VOX REŽIM (REŽIM SPÁNKU) VOX

Pro rodičovskou jednotku můžete nastavit úsporný VOX režim, který prodlouží výdrž baterie. Rodičovská jednotka zhasne displej a probudí se jen ve chvíli, kdy dětská jednotka zaznamená zvuk. Nastavit můžete citlivost, podle které bude jednotka reagovat (nízká/střední/vysoká citlivost). VOX režim můžete i rychle zapnout/vypnout tlačítkem na rodičovské jednotce.





PŘIPOMÍNKA KRMENÍ

Rodičovská jednotka dokáže připomenout, že je čas dítě nakrmit. Nastavit lze připomínku po 2/4/6 hodinách.

UKOLÉBAVKY

Zde si můžete vybrat a pustit jednu z 5 ukolébavek, nastavit její hlasitost či opakování ve smyčce. Vybranou ukolébavku pak zapnete/vypnete pomocí tlačítka na rodičovské jednotce.

NASTAVENÍ

Zde můžete nastavit jednotky Celsius či Fahrenheit a teplotní alarm , který vás upozorní, pokud by teplota v místnosti klesla či přesáhla vámi nastavenou hodnotu. Dále můžete nastavit automatické vypnutí obrazovky , hlasitost upozornění  či chůvičku resetovat do továrního nastavení .

DOSAĦ

- Maximální dosah chůvičky je 300 m v nezastavěné oblasti a 50 m v budově.
- Maximální dosah chůvičky a přenos signálu může ovlivňovat prostředí, ve kterém chůvičku používáte jako např. silné stěny, železobetonové konstrukce, atd.
- Ztrátu spojení z důvodu příliš velké vzdálenosti od dětské jednotky vám bude indikovat rodičovská jednotka na displeji.

SPECIFIKACE

Rodičovská jednotka

Displej	3.2" LCD, (320 × 240)
Výdrž baterie (zapnutá obrazovka)	Až 8 hodin
Výdrž baterie (VOX režim)	Až 12 hodin
Vstup napájení	USB-C
Spotřeba energie	5 V / 1 A
Baterie	1500 mAh
Rozměry	120 × 71 × 18 mm
Hmotnost	125 g

Kamera (dětská jednotka)

Rozlišení	640 × 480
Horizontální otáčení	355° (umožňuje zobrazení v úhlu 360°)
Vertikální otáčení	105° (umožňuje zobrazení v úhlu 115°)
Automatické noční vidění	Ano (viditelnost až 5 m)
Vstup napájení	USB-C
Spotřeba energie	5V / 1 A
Rozměry	70 × 105 × 80 mm
Hmotnost	176 g

BEZPEČNOST PŘI PRÁCI SE ZAŘÍZENÍM

1. Pozorně si přečtěte přibalené bezpečnostní instrukce.
2. Pro správné zacházení s produktem si stáhněte a přečtěte nejaktuálnější verzi manuálu, která je ke stažení na stránce: www.truelife.eu

Tiskové chyby a změny informací jsou vyhrazeny.

Výrobce:

elem6 s.r.o.,
Braškovská 15, 161 00 Praha 6,
Česká republika



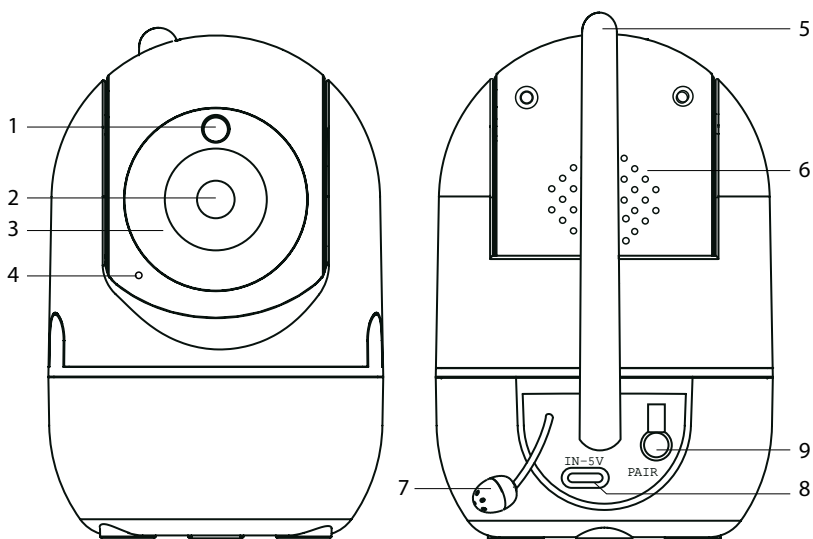
SK - NÁVOD

OBSAH BALENIA

- 1x kamera (detská jednotka)
- 1x rodičovská jednotka
- 2x USB adaptér
- 2x kábel USB-C
- 1x príslušenstvo pre montáž na stenu
- 1x návod na použitie
- 1x bezpečnostné pokyny

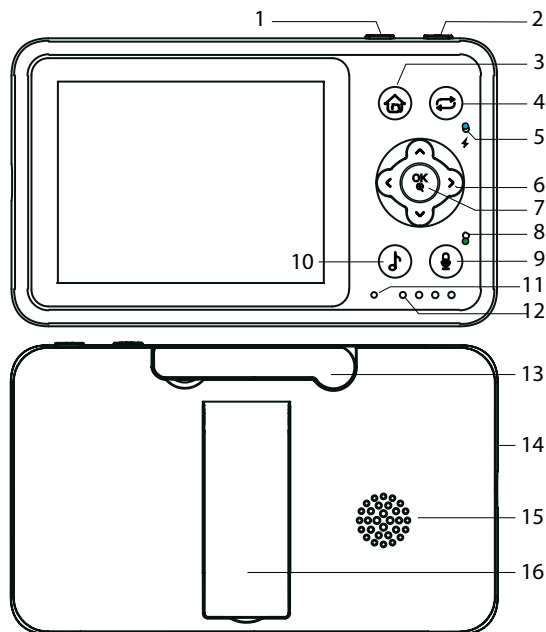
POPIS PRODUKTU

Kamera (detská jednotka)



- 1) Svetelný snímač
- 2) Objektív
- 3) Infračervené LED diódy na nočné videnie
- 4) Mikrofón
- 5) Anténa
- 6) Reproduktor
- 7) Teplotné čidlo
- 8) Vstup USB-C pre napájací kábel
- 9) Tlačidlo párovania

Rodičovská jednotka



- 1) Tlačidlo VOX
- 2) Tlačidlo ZAPNUTIA/VYPNUTIA
- 3) Tlačidlá DOMOV/SPÄŤ
- 4) Tlačidlo VÝBER KAMERY
- 5) Kontrolka nabíjania
 - a. Blikajúce červené svetlo – slabá batéria
 - b. Svietaiace modré svetlo – nabíjanie
 - c. Žiadne svetlo – plne nabité
- 6) SMEROVÉ tlačidlá
- 7) Tlačidlo OK/PRIBLÍŽENIE
- 8) Kontrolka signálu
 - a. Zelené svetlo (pomaly bliká) – kamera nie je pripojená
 - b. Zelené svetlo (rýchlo bliká) – kamera sa pripája
 - c. Zelené svetlo (svieti) – kamera je pripojená
- 9) Tlačidlo VOLAŤ
 - a. Podržaním aktivujete obojsmernú komunikáciu
- 10) Tlačidlo USPÁVANKA
 - a. Stlačením zapnete/vypnete vybranú uspávanku
- 11) Mikrofón
- 12) Indikátor hlasitosti kamery (detská jednotka)
- 13) Anténa
- 14) Vstup USB-C pre napájací kábel
- 15) Reproduktor
- 16) Stojan

UMIESTNENIE DETSKÝCH JEDNOTIEK

1. možnosť: pre vodorovný a pevný povrch

2. možnosť: na zvislý povrch



- Použite priložený montážny nástavec.
- V balení nájdete sadu skrutiek a rozperiek na priskrutkovanie nadstavca na pevný, čistý a rovný povrch.
- Keď je nástavec pevne na mieste, naskrutkujte kameru na závit a uistite sa, že pevne drží.

3. možnosť: pomocou TrueLife NannyCam Holder

- Namotajte a bezpečne zaistite TrueLife NannyCam Holder (predáva sa samostatne) na vybrané miesto.
- Potom naskrutkujte kameru na závit na spodnej strane.

SPÁROVANIE KAMERY

Kamera a rodičovská jednotka sú už z výroby spárované a stačí ich zapnúť. Ak potrebujete znova spárovať kameru a rodičovskú jednotku (alebo spárovať inú kameru), postupujte podľa nasledujúcich krokov.

- Stlačte a podržte tlačidlo párovania na kamere.
- Stlačte tlačidlo DOMOV/SPÁŤ na rodičovskej jednotke.
- Vyberte možnosť Kamera  → Pridať kameru pomocou tlačidla  → vyberte polohu kamery a potvrdte tlačidlom OK.
- Podržte tlačidlo párovania na kamere približne 3 sekundy.
- Ak je párovanie úspešné, obraz z kamery sa zobrazí na rodičovskej jednotke a rozsvieti sa na nej zelená kontrolka stavu.

OTÁČANIE KAMERY


Kameru môžete diaľkovo ovládať a otáčať pomocou rodičovskej jednotky. Jednoducho prebudíte rodičovskú jednotku stlačením ľubovoľného tlačidla a potom pomocou SMEROVÝCH tlačidiel otáčajte kamerou do všetkých smerov.

ZÁKLADNÉ FUNKCIE

NASTAVENIE HLASITOSTI

Vyberte ikonu  a nastavte požadovanú hlasitosť rodičovskej jednotky.

NASTAVENIE JASU

Vyberte ikonu  a nastavte požadovanú úroveň jasú rodičovskej jednotky.

SPRÁVA KAMIER

Tu môžete spravovať pripojené kamery. Môžete pripojiť novú/zobraziť konkrétnu/odstrániť vybranú. Rodičovská jednotka zvládne až 4 kamery.

REŽIM VOX (REŽIM SPÁNKU) VOX

Pre rodičovskú jednotku môžete nastaviť úsporný režim VOX, aby ste predĺžili životnosť batérie. Rodičovská jednotka vypne displej a prebudí sa až vtedy, keď detská jednotka zaznamená zvuk. Môžete nastaviť citlivosť, podľa ktorej bude jednotka reagovať (nízka/stredná/vysoká citlivosť). Režim VOX môžete rýchlo zapnúť/vypnúť aj pomocou tlačidla na rodičovskej jednotke.





PRIPOMIENKA KRĀMENIA

Rodičovská jednotka vám môže pripomenúť, že je čas na kŕmenie dieťaťa. Pripomienku môžete nastaviť po 2/4/6 hodinách.

USPÁVANKY

Tu si môžete vybrať a prehrať jednu z 5 uspávaniek, nastaviť jej hlasitosť alebo ju opakovať v slučke. Vybranú uspávanku potom môžete zapnúť/vypnúť pomocou tlačidla na rodičovskej jednotke.

NASTAVENIA

Tu môžete nastaviť jednotky Celcius alebo Fahrenheit a teplotný alarm , ktorý vás upozorní, ak teplota v miestnosti klesne alebo prekročí nastavenú hodnotu. Môžete tiež nastaviť automatické vypnutie obrazovky , hlasitosť upozornení  alebo obnovenie výrobných nastavení detskej pestúňky .

DOSAH

- Maximálny dosah detskej pestúňky je 300 m v nezastavanej oblasti a 50 m v budove.
- Maximálny dosah detskej pestúňky a prenos signálu môže byť ovplyvnený prostredím, v ktorom zariadenie používate, napríklad hrubé steny, železobetónové konštrukcie atď.
- Ak sa spojenie stratí z dôvodu príliš veľkej vzdialenosti od detskej jednotky, rodičovská jednotka to oznámi na displeji.

ŠPECIFIKÁCIA

Rodičovská jednotka

Displej	3,2" LCD, (320 × 240)
Výdrž batérie (zapnutá obrazovka)	Až 8 hodín
Výdrž batérie (režim VOX)	Až 12 hodín
Vstup napájania	USB-C
Spotreba energie	5 V / 1 A
Batérie	1500 mAh
Rozmery	120 × 71 × 18 mm
Hmotnosť	125 g

Kamera (detská jednotka)

Rozlíšenie	640 × 480
Horizontálne otáčanie	355° (umožňuje zobrazenie v uhle 360°)
Vertikálne otáčanie	105° (umožňuje zobrazenie v uhle 115°)
Automatické nočné videnie	Áno (viditeľnosť do 5 m)
Vstup napájania	USB-C
Spotreba energie	5V / 1 A
Rozmery	70 × 105 × 80 mm
Hmotnosť	176 g

BEZPEČNOST PŘI PRÁCI SO ZARIADENÍM

1. Pozorne si prečítajte priložené bezpečnostné pokyny.
2. Pre správne zaobchádzanie s výrobkom si stiahnite a prečítajte najaktuálnejšiu verziu manuálu, ktorú si môžete stiahnuť na adrese: www.truelife.eu

Tlačové chyby a zmeny informácií vyhradené.

Výrobca:

elem6 s.r.o.,
Braškovská 15, 16100 Praha 6,
Česká republika



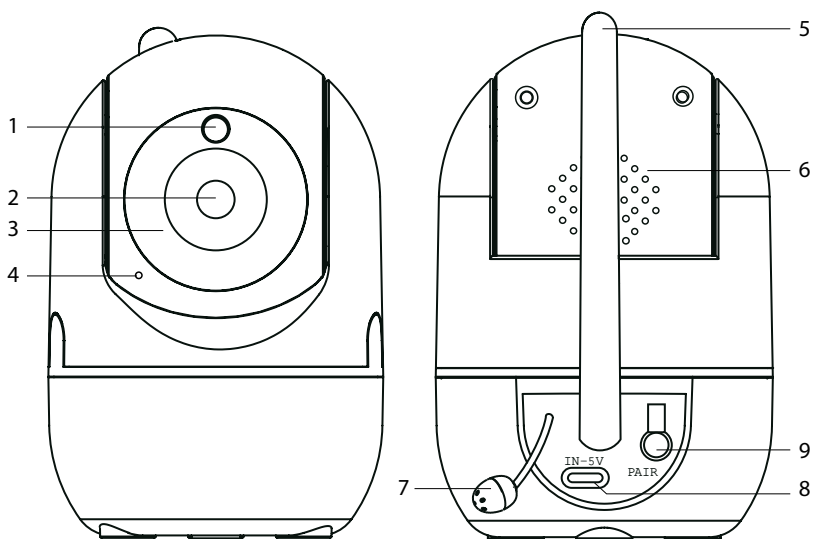
PL - INSTRUKCJE

ZAWARTOŚĆ PACZKI

- 1x kamera (jednostka podrzędna)
- 1x jednostka rodzicielska
- 2x adapter USB
- 2x kabel USB-C
- 1x akcesorium do montażu na ścianie
- 1x instrukcje
- 1x instrukcja bezpieczeństwa

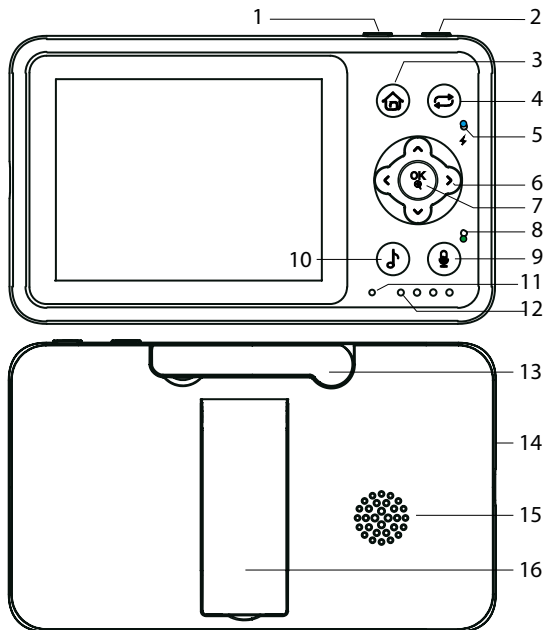
OPIS PRODUKTU

Kamera (jednostka podrzędna)



- 1) Czujnik światła
- 2) Obiektyw
- 3) Diody podczerwieni do widzenia w nocy
- 4) Mikrofon
- 5) Antena
- 6) Głośnik
- 7) Czujnik temperatury
- 8) Wejście USB-C dla kabla zasilającego
- 9) Przycisk parowania

Jednostka nadrzędna



- 1) Przycisk VOX
- 2) Włącznik / wyłącznik
- 3) Przyciski DOM/WSTECZ
- 4) Przycisk WYBÓR KAMERY
- 5) Kontrolka ładowania
 - a. Migające czerwone światło – niski poziom naładowania baterii
 - b. Stałe niebieskie światło – ładowanie
 - c. Brak światła - w pełni naładowany
- 6) Przyciski KIERUNKOWE
- 7) Przycisk OK/ZOOM
- 8) Lampka kontrolna sygnału
 - a. Zielone światło (miga powoli) – kamera nie jest podłączona
 - b. Światło zielone (szybko migające) – podłączenie kamery
 - c. Zielone światło (ciągłe) – kamera podłączona
- 9) Przycisk POŁĄCZ
 - a. Przytrzymaj, aby włączyć komunikację dwukierunkową
- 10) Przycisk KOŁYSANKA
 - a. Naciśnij, aby włączyć/wyłączyć wybraną kołysankę
- 11) Mikrofon
- 12) Wskaźnik głośności kamery (jednostka dziecięca)
- 13) Antena
- 14) Wejście USB-C dla kabla zasilającego
- 15) Głośnik
- 16) Stój

LOKALIZACJA JEDNOSTEK DZIECIĘCYCH

1. opcja: na poziomej i stałej powierzchni

2. opcja: na powierzchni pionowej



- Skorzystaj z dołączonego mocowania montażowego.
- W opakowaniu znajdziesz komplet śrub i kołków umożliwiających montaż nadstawki na solidnej, czystej i płaskiej powierzchni.
- Gdy element mocujący zostanie dobrze osadzony, przykręć kamerę do gwintu i upewnij się, że mocno się trzyma.

3. opcja: użycie uchwytu TrueLife NannyCam

- Zwiń i bezpiecznie zamocuj uchwyt TrueLife NannyCam (sprzedawany oddzielnie) w wybranym miejscu.
- Następnie przykręć kamerę do gwintu znajdującego się na jej spodniej stronie.

PAROWANIE KAMERY

Kamera i jednostka rodzicielska są już fabrycznie sparowane i wystarczy je tylko włączyć. Jeśli chcesz ponownie sparować kamerę z jednostką rodzica (lub sparować inną kamerę), wykonaj poniższe czynności.

- Naciśnij i przytrzymaj przycisk parowania na aparacie.
- Naciśnij przycisk HOME/BACK na jednostce rodzica.
- Wybierz Kamera  → Dodaj kamerę za pomocą przycisku  → wybierz pozycję kamery i zatwierdź przyciskiem OK.
- Przytrzymaj przycisk parowania na aparacie przez około 3 sekundy.
- Jeśli parowanie zakończy się pomyślnie, na jednostce rodzica pojawi się obraz z kamery, a na jednostce rodzica zaświeci się zielona lampka stanu.

OBROT KAMERY


Za pomocą jednostki rodzica możesz zdalnie sterować i obracać kamerę. Wystarczy obudzić jednostkę rodzicielską, naciskając dowolny przycisk, a następnie użyć przycisków KIERUNKOWYCH, aby obrócić kamerę we wszystkich kierunkach.

PODSTAWOWE FUNKCJE

USTAWIENIE GŁOŚNOŚCI

Wybierz ikonę  i ustaw żądaną głośność jednostki rodzica.

JASNOŚĆ USTAWIENIE

Wybierz ikonę  i ustaw żądany poziom jasności jednostki rodzica.

KAMERA KIEROWNICTWO

Tutaj możesz zarządzać podłączonymi kamerami. Możesz dodać nowy/wyświetlić konkretny/usunąć wybrany. Jednostka rodzicielska może sterować maksymalnie 4 kamerami.

TRYB VOX (TRYB UŚPIENIA) VOX

Możesz ustawić oszczędzający energię tryb VOX dla jednostki rodzica, aby wydłużyć żywotność baterii. Jednostka główna wyłączy wyświetlacz i obudzi się dopiero wtedy, gdy jednostka podrzędna wykryje dźwięk. Można ustawić czułość, zgodnie z którą urządzenie będzie reagować (niska/średnia/wysoka czułość). Tryb VOX można także szybko włączyć/wyłączyć za pomocą przycisku na jednostce rodzica.





PRZYPOMNIENIE O KARMIENIU

Jednostka rodzica może przypomnieć Ci, że nadszedł czas, aby nakarmić dziecko. Możesz ustawić przypomnienie po 2/4/6 godzinach.

KOŁYSANKI

Tutaj możesz wybrać i odtworzyć jedną z 5 kołysanek, ustawić jej głośność lub powtarzać ją w pętli. Następnie możesz włączyć/wyłączyć wybraną kołysankę za pomocą przycisku na jednostce rodzica.

USTAWIENIA

Tutaj możesz ustawić jednostki Celsjusza lub Fahrenheita oraz alarm temperatury  który powiadomi Cię, jeśli temperatura w pomieszczeniu spadnie lub przekroczy ustawioną wartość. Można także ustawić automatyczne wyłączenie ekranu , ilość alertów  lub zresetuj nianię do ustawień fabrycznych .

ZAKRES

- Maksymalny zasięg elektronicznej niani wynosi 300 m na otwartej przestrzeni i 50 m w budynku.
- Na maksymalny zasięg niani i transmisję sygnału może wpływać otoczenie, w którym niania jest używana, np. grube ściany, konstrukcje żelbetowe itp.
- Jeśli połączenie zostanie utracone z powodu zbyt dużej odległości od jednostki dziecięcej, jednostka główna poinformuje o tym na wyświetlaczu.

SPECYFIKACJE

Jednostka nadrzędna

Wyświetlacz	3,2-calowy wyświetlacz LCD (320x240)
Żywotność baterii (ekran włączony)	Do 8 godzin
Żywotność baterii (tryb VOX)	Do 12 godzin
Wejście zasilania	USB typu C
Zużycie energii	5 V / 1 A
Baterie	1500 mAh
Wymiary	120 × 71 × 18 mm
Waga	125 g

Kamera (jednostka podrzędna)

Rezolucja	640 × 480
Patelnia	355° (umożliwia oglądanie w zakresie 360°)
Nachylenie	105° (umożliwia oglądanie pod kątem 115°)
Automatyczne widzenie w nocy	Tak (widoczność do 5 m)
Wejście zasilania	USB typu C
Zużycie energii	5 V / 1 A
Wymiary	70 × 105 × 80 mm
Waga	176 g

BEZPIECZEŃSTWO PODCZAS PRACY Z URZĄDZENIEM

1. Prosimy o dokładne zapoznanie się z dostarczonymi instrukcjami bezpieczeństwa.
2. W celu prawidłowej obsługi produktu należy pobrać i zapoznać się z aktualną wersją instrukcji, którą można pobrać ze strony: www.truelife.eu

Błędy w druku i zmiany informacji zastrzeżone.

Producent:

elem6 s.r.o.,
Braškovská 15, 16100 Praga 6,
Republika Czeska



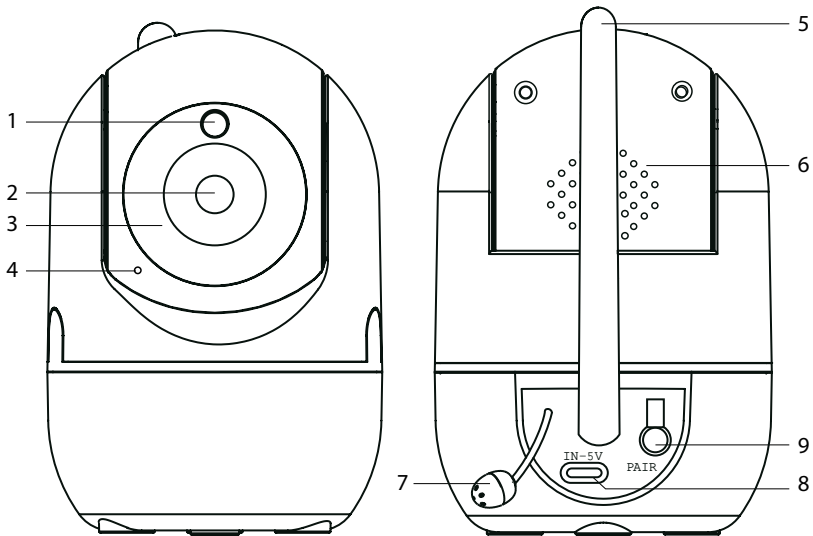
HU - UTASÍTÁS

CSOMAG TARTALMA

- 1x kamera (gyermek egység)
- 1x szülői egység
- 2x USB adapter
- 2x USB-C kábel
- 1x falra szerelhető tartozék
- 1x utasítás
- 1x biztonsági utasítások

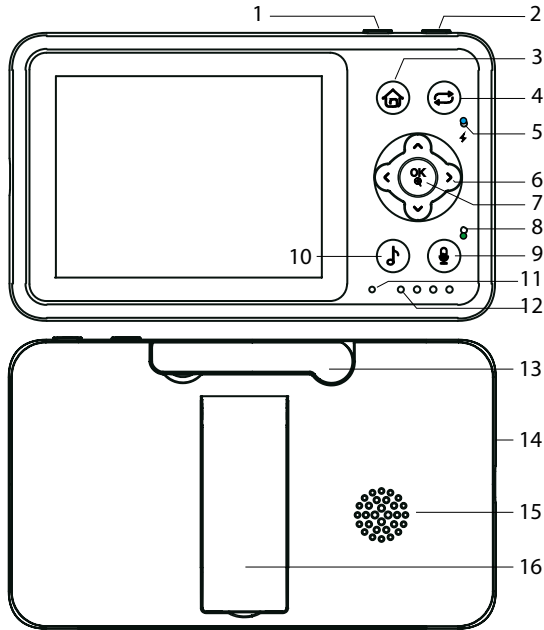
TERMÉKLEÍRÁS

Kamera (gyermek egység)



- 1) Fényérzékelő
- 2) Lencse
- 3) Infravörös diódák az éjszakai látáshoz
- 4) Mikrofon
- 5) Antenna
- 6) Hangszóró
- 7) Hőmérséklet érzékelő
- 8) USB-C bemenet a tápkábelhez
- 9) Párosítás gomb

Szülői egység



- 1) VOX gomb
- 2) ON/OFF gomb
- 3) HOME/BACK gombok
- 4) CAMERA SELECT gomb
- 5) Töltésjelző lámpa
 - a. Villogó piros fény – alacsony az akkumulátor
 - b. Folyamatos kék fény – töltés
 - c. Nincs fény – teljesen feltöltve
- 6) DIRECTION gombok
- 7) OK/ZOOM gomb
- 8) Jelzőlámpa
 - a. Zöld fény (lassan villog) – a kamera nincs csatlakoztatva
 - b. Zöld fény (gyorsan villog) – a kamera csatlakoztatása
 - c. Zöld fény (folyamatos) – kamera csatlakoztatva
- 9) HÍVÁS gomb
 - a. Tartsa lenyomva a kétirányú kommunikáció aktiválásához
- 10) ALUTÓDAL gomb
 - a. Nyomja meg a kiválasztott altatódal be- és kikapcsolásához
- 11) Mikrofon
- 12) A kamera hangerejének jelzője (gyermek-egység)
- 13) Antenna
- 14) USB-C bemenet a tápkábelhez
- 15) Hangszóró
- 16) Állj

A GYERMEK EGYSÉGEK HELYE

1. opció: vízszintes és szilárd felületre

2. opció: függőleges felületre.


- Használja a mellékelt rögzítőt.
- A csomagban talál egy csavart és fali dugót, amellyel a hosszabbítót szilárd, tiszta és sima felületre rögzítheti.
- Ha a tartozék szilárdan a helyére került, csavarja fel a kamerát a menetre, és győződjön meg róla, hogy szilárdan tart.

3. opció: a TrueLife NannyCam tartó használata

- Tekerje fel és biztonságosan rögzítse a TrueLife NannyCam tartót (külön megvásárolható) a kiválasztott helyre.
- Ezután csavarja rá a kamerát az alsó oldalán lévő menetre.

A KAMERA PÁROSÍTÁSA

A kamera és a szülői egység már gyárilag párosítva van, és csak be kell kapcsolni. Ha újra párosítania kell a kamerát és a szülői egységet (vagy másik kamerát), kövesse az alábbi lépéseket.


- Nyomja meg és tartsa lenyomva a párosítás gombot a fényképezőgépen.
- Nyomja meg a HOME/BACK gombot a szülői egységen.
- Válassza a Kamera  → Hozzáadás lehetőséget kamera a + gombbal → válassza ki a kamera pozícióját, és erősítse meg az OK gombbal.
- Tartsa lenyomva a párosítás gombot a fényképezőgépen körülbelül 3 másodpercig.
- Ha a párosítás sikeres, a kamera képe megjelenik a szülői egységen, és a szülői egység zöld állapotjelző fénye kigyullad..

KAMERA FORGATÁSA


A szülői egység segítségével távolról vezérelheti és forgathatja a kamerát. Csak ébressze fel a szülői egységet bármelyik gomb megnyomásával, majd használja a DIRECTION gombokat a kamera minden irányba forgatásához.

ALAPVETŐ FUNKCIÓK

HANGERŐ BEÁLLÍTÁSA

Válassza ki az ikont  és állítsa be a szülői egység kívánt hangerejét.

FÉNYERŐSSÉG BEÁLLÍTÁS

Válassza ki az ikont  és állítsa be a szülői egység kívánt fényerejét.

KAMERA MENEDZSMENT

Itt kezelheti a csatlakoztatott kamerákat. Hozzáadhat egy újat/megjeleníthet egy adottat/eltávolíthat egy kiválasztottat. A szülői egység legfeljebb 4 kamerát tud vezérelni.

VOX MÓD (ALVÓ ÜZEMMÓD) VOX

Az akkumulátor élettartamának meghosszabbítása érdekében beállíthatja a szülői egység energiatakarékos VOX üzemmódját. A szülői egység csak akkor kapcsolja ki a kijelzőt és ébred fel, ha hangot érzékel. Beállíthatja az érzékenységet, amely szerint a készülék reagálni fog (alacsony/közepes/magas érzékenység). A VOX módot gyorsan be- és kikapcsolhatja a szülői egység gombjával is.





EMLÉKEZTETŐ ETETÉSRE

A szülői egység emlékeztetheti Önt, hogy ideje megetetni a babát. 2/4/6 óra elteltével emlékeztetőt állíthat be.

ALTATÓDAL

Itt kiválaszthatja és lejátszhatja az 5 altatódal egyikét, beállíthatja annak hangerejét vagy megismételheti hurkon. Ezután a kiválasztott altatódalt a szülői egység gombjával be-/kikapcsolhatja.

BEÁLLÍTÁSOK

Itt állíthatja be a Celsius vagy Fahrenheit mértékegységeket és a hőmérséklet-riasztást  amely figyelmezteti, ha a szobahőmérséklet leesik vagy meghaladja a beállított értéket. Azt is beállíthatja, hogy automatikusan kikapcsolja a képernyőt , a riasztások mennyisége  vagy állítsa vissza a babaórzót a gyári beállításokra .

HATÓTÁVOLSÁG

- A babafigyelő maximális hatótávolsága nyílt területen 300 m, épületben 50 m.
- A babaórzó maximális hatótávolságát és a jelátvitelt befolyásolhatja a környezet, amelyben a babaórt használja, például vastag falak, vasbeton szerkezetek stb.
- Ha a kapcsolat megszakad a gyermekegységtől való túl nagy távolság miatt, a szülői egység ezt jelzi a kijelzőn.

MŰSZAKI ADATOK

Szülőnél lévő egység

Kijelző	3,2 hüvelykes LCD, (320 × 240)
Az akkumulátor élettartama (a képernyő bekapcsolva)	Akár 8 óra
Az akkumulátor élettartama (VOX mód)	Akár 12 óra
Tápellátás	USB-C
Energia fogyasztás	5 V / 1 A
Elemek	1500 mAh
Méretek	120 × 71 × 18 mm
Súly	125 g

Kamera (gyermek egység)

Felbontás	640 × 480
Pán	355° (360°-os megtekintést tesz lehetővé)
Döntés	105° (115°-os megtekintést tesz lehetővé)
Automatikus éjszakai látás	Igen (láthatóság 5 m-ig)
Tápellátás	USB-C
Energia fogyasztás	5 V / 1 A
Méretek	70 × 105 × 80 mm
Súly	176 g

BIZTONSÁG A KÉSZÜLÉKKEL VÉGZETT MUNKA SORÁN

1. Kérjük, figyelmesen olvassa el a mellékelt biztonsági utasításokat.
2. A termék helyes kezeléséhez töltse le és olvassa el a kézikönyv aktuális verzióját, amely letölthető a oldalról: www.truelife.eu

Nyomtatási hibák és információváltozások fenntartva.

Gyártó:

elem6 s.r.o.,
Braškovská 15, 161 00 Prága 6,
Csehország



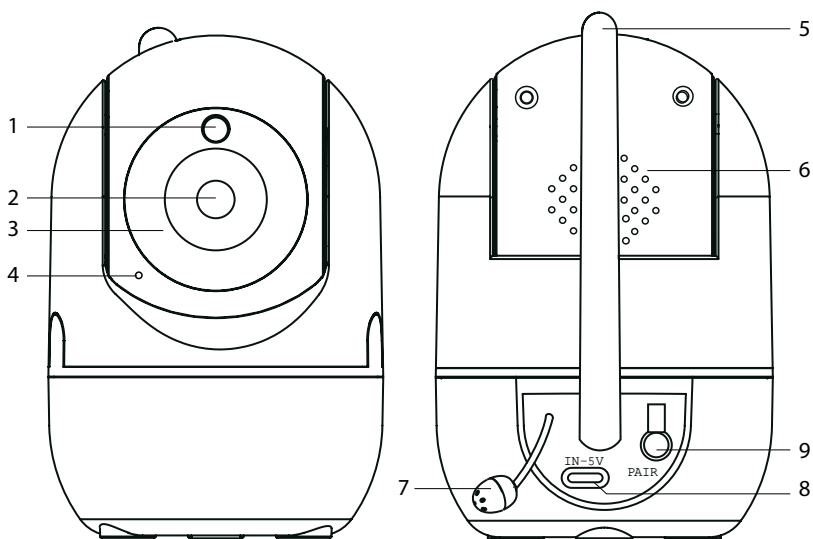
SL - NAVODILA

VSEBINA PAKETA

- 1x kamera (otročka enota)
- 1x starševska enota
- 2x USB adapter
- 2x USB-C kabel
- 1x pripomoček za stensko montažo
- 1x navodila
- 1x varnostna navodila

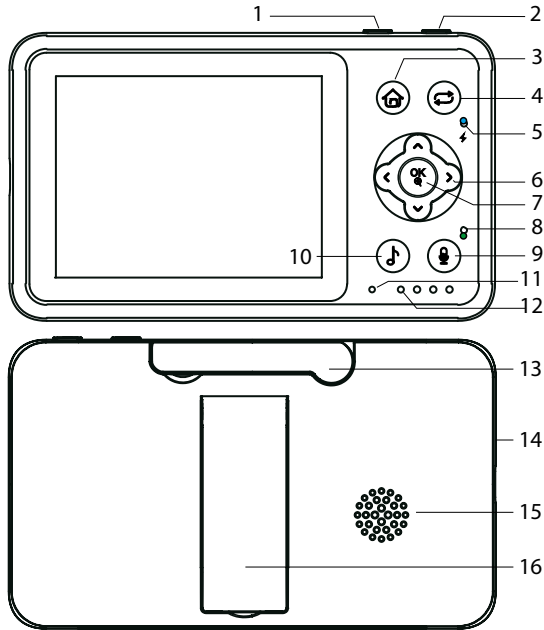
OPIS IZDELKA

Kamera (otročka enota)



- 1) Svetlobni senzor
- 2) Objektiv
- 3) Infrardeče diode za nočno gledanje
- 4) Mikrofon
- 5) Antena
- 6) Zvočnik
- 7) Senzor temperature
- 8) USB-C vhod za napajalni kabel
- 9) Gumb za seznanjanje

Nadrejena enota



- 1) Gumb VOX
- 2) Gumb za VKLOP/IZKLOP
- 3) Gumbi HOME/BACK
- 4) Gumb IZBIRA KAMERE
- 5) Indikatorska lučka za polnjenje
 - a. Utripajoča rdeča lučka – prazna baterija
 - b. Stalna modra lučka – polnjenje
 - c. Brez luči – popolnoma napolnjen
- 6) SMERNI gumbi
- 7) Gumb OK/ZOOM
- 8) Indikatorska lučka
 - a. Zelena lučka (počasi utripa) – kamera ni povezana
 - b. Zelena lučka (hitro utripa) – povezava kamere
 - c. Zelena lučka (stalno) – kamera je povezana
- 9) Gumb CALL
 - a. Držite, da aktivirate dvosmerno komunikacijo
- 10) Gumb za uspavanko
 - a. Pritisnite za vklop/izklop izbrane uspavanke
- 11) Mikrofon
- 12) Indikator glasnosti fotoaparata (otročka enota)
- 13) Antena
- 14) Vhod USB-C za napajalni kabel
- 15) Zvočnik
- 16) Stojalo

LOKACIJA OTROŠKIH ENOT

1. možnost: na vodoravni in trdni podlagi

2. možnost: na navpični površini



- Uporabite priložen nastavek za montažo.
- V paketu boste našli komplet vijakov in vložkov za pritrditev podaljška na trdno, čisto in ravno površino.
- Ko je nastavek trdno nameščen, privijte kamero na navoj in se prepričajte, da trdno drži.

3. možnost: uporaba držala TrueLife NannyCam

- Zvijte in varno zaklenite držalo TrueLife NannyCam (naprodaj ločeno) na izbrano mesto.
- Nato kamero privijte na navoj na spodnji strani.

ZDRUŽENJE KAMERE

Kamera in starševska enota sta že tovarniško seznanjeni in ju je treba samo vklopiti. Če morate znova združiti kamero in starševsko enoto (ali združiti drugo kamero), sledite spodnjim korakom.

- Pritisnite in držite gumb za seznanjanje na fotoaparatu.
- Pritisnite gumb HOME/BACK na starševski enoti.
- Izberite Kamera  → Dodaj fotoaparati z gumbom  → izberite položaj kamere in potrdite z gumbom OK.
- Približno 3 sekunde držite gumb za seznanjanje na fotoaparatu.
- Če je seznanjanje uspešno, se na starševski enoti prikaže slika kamere in zasveti zelena lučka stanja na starševski enoti.

ROTACIJA KAMERE


S pomočjo starševske enote lahko na daljavo upravljate in vrtnete kamero. Preprosto prebudite starševsko enoto s pritiskom na kateri koli gumb in nato uporabite SMERNE gumbe za vrtenje kamere v vse smeri.

OSNOVNE FUNKCIJE

NASTAVITEV GLASNOSTI

Izberite ikono  in nastavite zeleno glasnost starševske enote.

SVETLOST NASTAVITEV

Izberite ikono  in nastavite zeleno raven svetlosti za osnovno enoto.

KAMERA UPRAVLJANJE

Tu lahko upravljate priključene kamere. Dodate lahko novo/prikažete določeno/odstranite izbrano kamero. Nadrejena enota lahko upravlja do 4 kamere.

NAČIN VOX (NAČIN SPANJA) VOX

Za starševsko enoto lahko nastavite način VOX za varčevanje z energijo in tako podaljšate življenjsko dobo baterije. Starševska enota izklopi zaslon in se zbudi le, ko otroška enota zazna zvok. Nastavite lahko občutljivost, glede na katero se bo enota odzvala (nizka/srednja/visoka občutljivost). Način VOX lahko hitro vklopite/izklopite tudi z gumbom na starševski enoti.


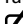


OPOMNIK ZA HRANJENJE

Starševska enota vas lahko opomni, da je čas za hranjenje otroka. Opomin lahko nastavite po 2/4/6 urah.

USPAVANKE

Tu lahko izberete in predvajate eno od petih uspavank, nastavite njeno glasnost ali jo ponavljate v zanki. Izbrano uspavanko lahko vklopite/izklopite z gumbom na matični enoti.

NASTAVITVE

Tu lahko nastavite enote Celzija ali Fahrenheita in temperaturni alarm  ki vas bo opozoril, če se temperatura v prostoru zniža ali preseže nastavljeno vrednost. Nastavite lahko tudi samodejni izklop zaslona , številno opozoril  ali ponastavitev otroškega monitorja na tovarniške nastavitve .

OBSEG

- Največji doseg varuške je 300 m na odprtem območju in 50 m v zgradbi.
- Na največji doseg varuške in prenos signala lahko vpliva okolje, v katerem uporabljate varuško, kot so debeli zidovi, armiranobetonske konstrukcije itd.
- Če se povezava prekine zaradi prevelike oddaljenosti od otroške enote, bo starševska enota to prikazala na zaslonu.

SPECIFIKACIJE

Nadrejena enota

Zaslon	3,2" LCD, (320×240)
Življenjska doba baterije (prižgan zaslon)	Do 8 ur
Življenjska doba baterije (način VOX)	Do 12 ur
Vhodna moč	USB-C
Poraba energije	5 V / 1 A
Baterije	1500 mAh
Dimenzije	120 × 71 × 18 mm
Utež	125 g

Kamera (otroška enota)

Resolucija	640 × 480
Pan	355° (omogoča 360° gledanje)
Nagib	105° (omogoča gledanje 115°)
Samodejni nočni vid	Da (vidljivost do 5 m)
Vhodna moč	USB-C
Poraba energije	5 V / 1 A
Dimenzije	70 × 105 × 80 mm
Utež	176 g

VARNOST PRI DELU Z NAPRAVO

1. Pazljivo preberite priložena varnostna navodila.
2. Za pravilno ravnanje z izdelkom prenesite in preberite trenutno različico priročnika, ki ga lahko prenesete s strani: www.truelife.eu

Pridržujemo si pravico do tiskarskih napak in sprememb podatkov.

Proizvajalec:

elem6 s.r.o.,
Braškovská 15, 16100 Praha 6,
Češka republika



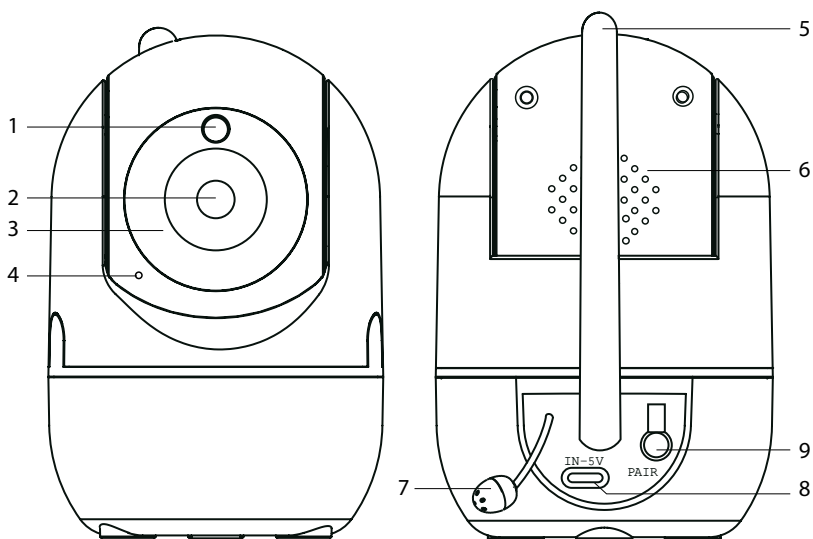
HR - UPUTE

SADRŽAJ PAKETA

- 1x kamera (dječija jedinica)
- 1x roditeljska jedinica
- 2x USB adapter
- 2x USB-C kabel
- 1x dodatak za zidnu montažu
- 1x upute
- 1x sigurnosne upute

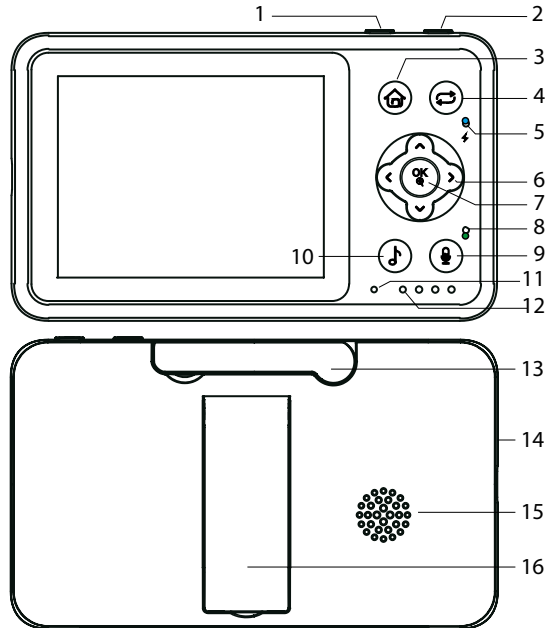
OPIS PROIZVODA

Kamera (dijete jedinica)



- 1) Svjetli senzor
- 2) Leće
- 3) Infracrvene diode za noćno gledanje
- 4) Mikrofon
- 5) Antena
- 6) Zvučnik
- 7) Senzor temperature
- 8) USB-C ulaz za kabel za napajanje
- 9) Gumb za uparivanje

Roditeljska jedinica



- 1) Gumb VOX
- 2) Gumb ON/OFF
- 3) Gumb HOME/BACK
- 4) Gumb ODABIR KAMERE
- 5) Indikator punjenja
 - a. Trepćuće crveno svjetlo – prazna baterija
 - b. Stalno plavo svjetlo – punjenje
 - c. Nema svjetla – potpuno napunjen
- 6) Gumb SMJERA
- 7) Gumb OK/ZOOM
- 8) Svjetlo pokazivača signala
 - a. Zeleno svjetlo (sporo treperi) – kamera nije spojena
 - b. Zeleno svjetlo (brzo treperi) – spajanje kamere
 - c. Zeleno svjetlo (stalno) – kamera je spojena
- 9) Gumb POZIV
 - a. Držite za aktiviranje dvosmjerne komunikacije
- 10) Gumb USPAVANKA
 - a. Pritisnite za uključivanje/isključivanje odabrane uspavanke
- 11) Mikrofon
- 12) Indikator glasnoće kamere (dijeteća jedinica)
- 13) Antena
- 14) USB-C ulaz za kabel za napajanje
- 15) Govornik
- 16) Stalak

POLOŽAJ DJEČJIH JEDINICA

1. opcija: na horizontalnoj i čvrstoj površini

2. opcija: na okomitoj površini


- Koristite priloženi dodatak za montažu.
- U paketu ćete pronaći set vijaka i zidnih tipli za montažu nastavka na čvrstu, čistu i ravnu površinu.
- Nakon što je dodatak čvrsto na mjestu, pričvrstite kameru na navoj i provjerite drži li se čvrsto.

3. opcija: pomoću TrueLife NannyCam držača

- Smotajte i sigurno zaključajte TrueLife NannyCam držač (prodaje se zasebno) na odabrano mjesto.
- Zatim pričvrstite kameru na navoj s donje strane.

UPARIVANJE KAMERE

Kamera i roditeljska jedinica već su tvornički uparene i samo ih je potrebno uključiti. Ako trebate ponovno upariti kameru i roditeljsku jedinicu (ili upariti drugu kameru), slijedite korake u nastavku.


- Pritisnite i držite gumb za uparivanje na fotoaparatu.
- Pritisnite tipku HOME/BACK na roditeljskoj jedinici.
- Odaberite Kamera  → Dodaj kamera pomoću tipke **+** → odaberite položaj kamere i potvrdite tipkom OK.
- Držite gumb za uparivanje na fotoaparatu oko 3 sekunde.
- Ako je uparivanje uspješno, slika kamere pojavit će se na roditeljskoj jedinici i zasvijetlit će zelena statusna lampica na roditeljskoj jedinici.

ROTIRAJTE KAMERU


Pomoću roditeljske jedinice možete daljinski upravljati i okretati kameru. Samo probudite roditeljsku jedinicu pritiskom na bilo koju tipku, a zatim koristite tipke SMJERA za rotiranje kamere u svim smjerovima.

OSNOVNE FUNKCIJE

PODEŠAVANJE GLASNOĆE

Odaberite ikonu  i postavite željenu glasnoću roditeljske jedinice.

SVJETLINA POSTAVKA

Odaberite ikonu  i postavite željenu razinu svjetline za roditeljsku jedinicu.

UPRAVLJANJE KAMEROM

Ovdje možete upravljati povezanim kamerama. Možete dodati novi/prikazati određeni/ukloniti odabrani. Roditeljska jedinica može kontrolirati do 4 kamere.

VOX NAČIN (NAČIN MIROVANJA) VOX

Možete postaviti VOX način rada za uštedu energije za roditeljsku jedinicu kako biste produžili trajanje baterije. Roditeljska jedinica će isključiti zaslon i probuditi se samo kada dječja jedinica detektira zvuk. Možete postaviti osjetljivost prema kojoj će jedinica reagirati (niska/srednja/visoka osjetljivost). Također možete brzo uključiti/isključiti VOX način rada pomoću gumba na roditeljskoj jedinici.





PODSJETNIK ZA HRANJENJE

Roditeljska jedinica vas može podsjetiti da je vrijeme za hranjenje bebe. Možete postaviti podsjetnik nakon 2/4/6 sati.

USPAVANKE

Ovdje možete odabrati i reproducirati jednu od 5 uspavanki, postaviti njenu glasnoću ili je ponavljati u petlji. Zatim možete uključiti/isključiti odabranu uspavanku pomoću gumba na roditeljskoj jedinici.

POSTAVKE

Ovdje možete postaviti Celzijeve ili Fahrenheite jedinice i temperaturni alarm  koji će vas upozoriti ako sobna temperatura padne ili premaši vrijednost koju ste postavili. Također ga možete postaviti da automatski isključi zaslon , volumen upozorenja  ili resetirajte baby monitor na tvorničke postavke .

DOMET

- Maksimalni domet baby monitora je 300 m na otvorenom i 50 m u zgradi.
- Na maksimalni domet baby monitora i prijenos signala može utjecati okruženje u kojem koristite baby monitor, poput debelih zidova, armiranobetonskih konstrukcija itd.
- Ako se veza prekine zbog prevelike udaljenosti od dječje jedinice, roditeljska jedinica će to prikazati na zaslonu.

TEHNIČKI PODACI

Roditeljska jedinica

Prikaz	3,2" LCD, (320×240)
Trajanje baterije (zaslon uključen)	Do 8 sati
Trajanje baterije (VOX mod)	Do 12 sati
Ulazna snaga	USB-C
Potrošnja energije	5 V / 1 A
Baterije	1500 mAh
Dimenzije	120 × 71 × 18 mm
Težina	125 g

Kamera (dijete jedinica)

Rezolucija	640 × 480
Pan	355° (omogućuje gledanje od 360°)
Nagib	105° (omogućuje gledanje od 115°)
Automatski noćni vid	Da (vidljivost do 5 m)
Ulazna snaga	USB-C
Potrošnja energije	5V / 1 A
Dimenzije	70 × 105 × 80 mm
Težina	176 g

SIGURNOST PRI RADU S UREĐAJEM

1. Pažljivo pročitajte priložene sigurnosne upute.
2. Za ispravno rukovanje proizvodom preuzmite i pročitajte aktualnu verziju priručnika koji možete preuzeti sa stranice: www.truelife.eu

Zadržavamo pravo na tiskarske pogreške i izmjene podataka.

Proizvođač:

elem6 s.r.o.,
Braškovská 15, 16100 Prague 6,
Czech Republic

