

concept

Žehlicí horkovzdušný kartáč na vlasy	Warmluftglättbürste
Žehliaca horúcovzdušná kefa na vlasy	Brosse à cheveux à air chaud
Szczotka termiczna prostująca włosy	Spazzola stiracapelli ad aria calda
Forrólevegős hajvasaló kefe	Plancha de aire caliente para el cabello
Karstā gaisa matu ieviedošanas suka	Perie de îndreptat părul cu aer cald
Hot-air hair straightener brush	



CZ

SK

PL

HU

LV

EN

DE

FR

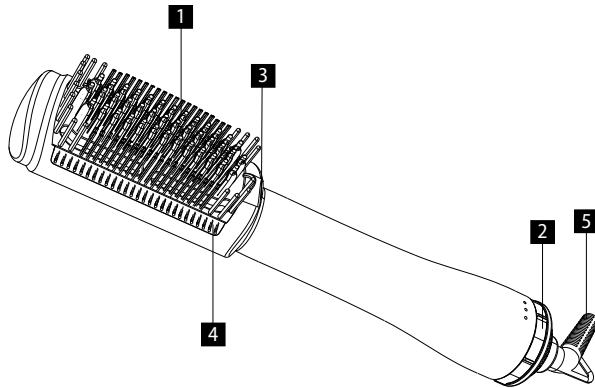
IT

ES

RO

POPIS VÝROBKU
POPIS VÝROBKU
OPIS PRODUKTU
A TERMÉK LEÍRÁSA
IERĪCES APRAKSTS
PRODUCT DESCRIPTION

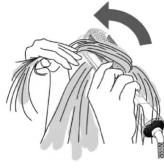
PRODUKTBESCHREIBUNG
DESCRIPTION DU PRODUIT
DESCRIZIONE DEL PRODOTTO
DESCRIPCIÓN DEL PRODUCTO
DESCRIEREA PRODUSULUI



žehlení / žehlenie / prostowanie
 / vasalás / taisnošana /
 straightening / Glätten /
 repassage / stiratura / planchado
 / călcare



tvárování / tvarovanie /
 kształtowanie / formázás /
 veidošana / styling / Gestalten
 / façonnage / modellatura /
 formato / modelare



objem / objem / objeťnosť /
 volumen / apjoms / volume /
 Volumen / volume / volume /
 volumen / volum

PODĚKOVÁNÍ

Děkujeme Vám, že jste si zakoupili výrobek značky Concept a přejeme Vám, abyste byli s naším výrobkem spokojeni po celou dobu jeho používání.

Před prvním použitím prostudujte pozorně celý návod k obsluze a potom si jej uschovejte. Zajistěte, aby i ostatní osoby, které budou s výrobkem manipulovat, byly seznámeny s tímto návodem.

TECHNICKÉ PARAMETRY

Napětí	220–240 V ~ 50-60 Hz
Příkon	450-550 W
Teplotní stupně	180-210 °C
Funkce	foukání, vyhřívání, ionizace, infračervené světlo

DŮLEŽITÁ BEZPEČNOSTNÍ UPOZORNĚNÍ

- Nepoužívejte spotřebič jinak, než je popsáno v tomto návodu.
- Před prvním použitím odstraňte ze spotřebiče všechny obaly a marketingové materiály.
- Ověřte, zda připojované napětí odpovídá hodnotám na typovém štítku spotřebiče.
- Pro další ochranu se doporučuje instalace proudového chrániče (RCD) se jmenovitým vybavovacím proudem nepřesahujícím 30 mA do obvodu elektrického napájení koupelny. Požádejte o radu elektrikáře.
- Spotřebič je během provozu i určitou dobu po vypnutí horký. Nedotýkejte se proto horkých povrchů. Používejte rukojeti a tlačítka. Hrozí nebezpečí popálení.
- Spotřebič nečistěte, neukládejte ani nezakrývejte, dokud úplně nevychladne.
- Nenechávejte spotřebič bez dozoru, pokud je zapnutý, popřípadě zapojený do zásuvky elektrického napětí.
- Pokud spotřebič během použití položíte, vždy jej vypněte a položte na nehořlavý podklad.
- Před připojením nebo vypojením spotřebiče ze zásuvky elektrického napětí se ujistěte, že je vypínač v poloze vypnuto.
- Při vypojení spotřebiče ze zásuvky elektrického napětí nikdy netahejte za přírodní kabel, ale uchopte zástrčku a tahem ji vypojte.
- Nedovolte dětem a nesvéprávným osobám se spotřebičem manipulovat, používejte ho mimo jejich dosah.
- Osoby se sníženou pohybovou schopností, se sníženým smyslovým vnímáním, s nedostatečnou duševní způsobilostí nebo osoby

neseznámené s obsluhou musí používat spotřebič jen pod dozorem zodpovědné, s obsluhou seznámené osoby.

- Dbejte zvýšené opatrnosti, pokud je spotřebič používán v blízkosti dětí.
- Nedovolte, aby byl spotřebič používán jako hračka.
- **Před čištěním a po použití spotřebič vypněte, vypojte ze zásuvky elektrického napětí a nechte vychladnout.**
- Nenechávejte přívodní kabel, aby se dotýkal horkých povrchů.
- Nenechávejte spotřebič viset na přívodním kabelu.
- Nepoužívejte spotřebič v prostředí s výskytem výbušných plynů a vznětlivých látek (rozpouštědla, laky, lepidla atd.).
- Je-li spotřebič v provozu, nepoužívejte lak na vlasy ani jiné výrobky ve spreji.
- Nepoužívejte hořlavé substance, jako je lak na vlasy, tužící gel atd., mohlo by dojít ke vznícení při kontaktu substance s žehlicími deskami.
- K čištění spotřebiče nepoužívejte hrubé a chemicky agresivní látky.
- Nepoužívejte spotřebič, pokud nepracuje správně, byl-li upuštěn, poškozen nebo namočen do kapaliny. Nechte ho přezkoušet a opravit autorizovaným servisním střediskem.
- Nepoužívejte spotřebič s poškozeným přívodním kabelem či zástrčkou, nechte závadu neprodleně odstranit autorizovaným servisním střediskem.
- Neomotávejte přívodní kabel kolem těla spotřebiče.
- Spotřebič nepoužívejte ve venkovním prostředí.
- Spotřebič je vhodný pouze pro použití v domácnosti, není určen pro komerční použití.
- **Nepouštějte přívodní kabel, zástrčku nebo spotřebič do vody ani do jiné kapaliny.**
- Nepoužívejte jiné příslušenství, než je doporučeno výrobcem.
- Neopravujte spotřebič sami. Obratě se na autorizovaný servis.
- Tento spotřebič mohou používat děti ve věku 8 let a starší a osoby se sníženými fyzickými či mentálními schopnostmi nebo nedostatkem zkušeností a znalostí, pokud jsou pod dozorem nebo byly poučeny o používání spotřebiče bezpečným způsobem a rozumí případným nebezpečím. Čištění a údržbu prováděnou uživatelem nesmí provádět děti, pokud nejsou starší 8 let a pod dozorem. Děti mladší 8 let se musí držet mimo dosah spotřebiče a jeho přívodu. Děti si se spotřebičem nesmí hrát.

Nedodržíte-li pokyny výrobce, nemůže být případná oprava uznána jako záruční.



POZOR:

Spotřebič nepoužívejte v blízkosti van, umyvadel a jiných nádob naplněných vodou. Používáte-li spotřebič v koupelně, dbejte, abyste ho ihned po použití vypnuli a odpojili od sítě vytažením zástrčky, protože blízkost vody a styk spotřebiče s vodou je velmi nebezpečný, a to i v případě, když je spotřebič vypnutý. Nesahejte na spotřebič vlhkýma nebo mokřýma rukama a nemanipulujte s ním, máte-li vlhké nohy nebo jste-li bosí.

POPIS VÝROBKU

- 1 Česací plocha
- 2 Vypínač/nastavení režimů
- 3 Ionizace
- 4 Infračervené světlo
- 5 Otočný kabel

NÁVOD K OBSLUZE

1. Zapojte přístroj do zásuvky.
2. Nastavte požadovaný režim pootočením vypínače/přepínače režimů.
3. Uchopte pramen vlasů a česací plochou pomalu přejíždějte po celé délce vlasů, dokud nedosáhnete požadovaného výsledku.
4. Po skončení přístroj vypněte a vypojte ho ze zásuvky.



vyhřívání (210 °C) + ionizace a infračervené světlo vhodné pro tvarování vlasů a finalizaci účesu



silnější foukání s vyhříváním (180 °C) + ionizace a infračervené světlo vhodné pro vysoušení, žehlení a tvarování vlasů



jemné foukání vhodné pro vysoušení, žehlení a tvarování vlasů



vypnuto

ČIŠTĚNÍ A ÚDRŽBA

POZOR!

Před každým čištěním spotřebiče vytáhněte přívodní kabel z elektrické zásuvky! Před manipulací se ujistěte, že spotřebič již vychladl! K čištění povrchu spotřebiče používejte pouze vlhký hadřík, žádné čisticí prostředky nebo tvrdé předměty, protože mohou povrch spotřebiče poškodit! **Nikdy nečistěte spotřebič pod tekoucí vodou, neoplachujte ho ani neponožujte do vody!**

SERVIS

Údržbu rozsáhlejšího charakteru nebo opravu, která vyžaduje zásah do vnitřních částí výrobku, musí provést odborný servis.

OCHRANA ŽIVOTNÍHO PROSTŘEDÍ

- Preferujte recyklaci obalových materiálů a starých spotřebičů.
- Krabice od spotřebiče může být dána do sběru tříděného odpadu.
- Plastové sáčky z polyetylénu (PE) odevzdejte do sběru materiálu k recyklaci.

Recyklace spotřebiče na konci jeho životnosti



Tento spotřebič je označen v souladu s Evropskou směrnicí 2012/19/EU o elektrickém odpadu a elektrických zařízeních (WEEE). Symbol na výrobku nebo jeho balení udává, že tento výrobek nepatří do domácího odpadu. Je nutné odvést ho do sběrného místa pro recyklaci elektrického a elektronického zařízení. Zajištěním správné likvidace tohoto výrobku pomůžete zabránit negativním důsledkům pro životní prostředí a lidské zdraví, které by jinak byly způsobeny nevhodnou likvidací tohoto výrobku. Likvidace musí být provedena v souladu s předpisy pro nakládání s odpady. Podrobnější informace o recyklaci tohoto výrobku zjistíte u příslušného místního úřadu, služby pro likvidaci domovního odpadu nebo v obchodě, kde jste výrobek zakoupili.



Tento výrobek splňuje veškeré základní požadavky směrnic EU, které se na něj vztahují.

Změny v textu, designu a technických specifikacích se mohou měnit bez předchozího upozornění a vyhrazuje si právo na jejich změnu.

POĎAKOVANIE

Ďakujeme vám, že ste si kúpili výrobok značky Concept a prajeme vám, aby ste boli s našim výrobkom spokojní počas celého obdobia jeho používania.

Pred prvým použitím si prosím pozorne preštudujte celý návod na obsluhu a dobre ho odložte. Zabezpečte, aby všetci, ktorí budú tento výrobok používať, boli oboznámení s týmto návodom.

TECHNICKÉ PARAMETRE

Napätie	220–240 V ~ 50–60 Hz
Prikon	450–550 W
Teplotné stupne	180–210 °C
Funkcia	fúkание, vyhrievanie, ionizácia, infračervené svetlo

- Nepoužívajte spotrebič inak, než je uvedené v tomto návode.
- Pred prvým použitím odstráňte zo spotrebiča všetky obaly a marketingové materiály.
- Overté, či pripájané napätie zodpovedá hodnotám na typovom štítku prístroja.
- Pre ďalšiu ochranu sa odporúča inštalovať prúdový chránič (RCD) s menovitým vybavovacím prúdom nepresahujúcim 30 mA do obvodu elektrického napájania kúpeľne. Požiadajte o radu elektrikára.
- Spotrebič je počas činnosti a určitý čas po vypnutí horúci. Nedotýkajte sa preto horúceho povrchu. Používajte rukavät a tlačidlá. Hrozí nebezpečenstvo popálenia.
- Spotrebič nečistite, neukladajte ani nezakrývajte, dokým úplne nevychladne.
- Nenechávajte spotrebič bez dozoru, ak je zapnutý alebo zapojený do elektrickej zásuvky.
- Ak spotrebič počas činnosti položíte, vždy ho vypnite a položte na nehorľavý podklad.
- Pred pripojením a odpojením spotrebiča zo zásuvky elektrického napätia sa ubezpečte, že vypínač je v polohe vypnuté.
- Pri odpájaní prístroja zo zásuvky elektrického napätia nikdy netahajte za prívodný kábel, ale uchopte zástrčku a ťahom prístroj odpojte.
- Nedovoľte deťom a nesvojprávnym osobám manipulovať so spotrebičom a používajte ho iba mimo ich dosahu.
- Osoby so zníženými pohybovými schopnosťami, zníženým zmyslovým vnímaním, nedostatočne duševne spôsobilé a osoby neoboznámené s obsluhou spotrebiča môžu spotrebič používať len za dozoru zodpovednej osoby oboznámej s jeho obsluhou.
- Dbajte na zvýšenú opatrnosť, ak sa spotrebič používa v blízkosti detí.

- Nedovoľte, aby sa spotrebič používal ako hračka.
- Pred čistením a po použití spotrebič vypnite, odpojte zo zásuvky elektrického napätia a nechajte vychladnúť.
- Prívodný kábel nenechávajte dotýkať sa horúceho povrchu.
- Spotrebič nenechávajte visieť na prívodnom kábli.
- Nepoužívajte spotrebič v prostredí s výskytom výbušných plynov ani zápalných látok (rozpúšťadiel, lakov, lepidiel atď.).
- Ak je spotrebič v činnosti, nepoužívajte lak na vlasy ani iné výrobky v spreji.
- Nepoužívajte horľavé substancie, ako je lak na vlasy, stužujúci gél atď., mohlo by dôjsť k vznieteniu pri kontakte substancie so žehliacimi doskami.
- Na čistenie spotrebiča nepoužívajte hrubé ani agresívne chemické látky.
- Spotrebič nepoužívajte, ak nepracuje správne, ak spadol na zem, je poškodený alebo bol namočený do kvapaliny. Dajte ho preskúšať a opraviť do autorizovaného servisného strediska.
- Nepoužívajte spotrebič, ak má poškodený prívodný kábel alebo ak je poškodená zástrčka, poruchu dajte ihneď odstrániť autorizovanému servisu.
- Prívodný kábel neomotávajte okolo tela spotrebiča.
- Spotrebič nepoužívajte v exteriéri.
- Spotrebič sa odporúča len na použitie v domácnosti, nie je určený na komerčné použitie.
- Prívodný kábel ani zástrčku neponárajte do vody ani do inej kvapaliny.
- Nepoužívajte iné príslušenstvo, než ktoré odporúča výroba.
- Spotrebič neopravujte sami. Obráťte sa na autorizovaný servis.
- Tento spotrebič môžu používať deti vo veku 8 rokov a staršie a osoby so zníženými fyzickými alebo mentálnymi schopnosťami alebo nedostatkom skúseností a znalostí, ak sú pod dohľadom alebo ak boli poučené o používaní spotrebiča bezpečným spôsobom a rozumujú prípadnému nebezpečenstvu. Domáce čistenie a údržbu nesmú robiť deti, ak nedosiahli 8 rokov a nemajú nad sebou dozor. Deti do 8 rokov veku sa nesmú zdržiavať v dosahu spotrebiča ani jeho prívodu. Deti sa s prístrojom nesmú hrať.

Ak nedodržíte pokyny výrobcu, prípadná oprava sa neuzná ako záručná.



POZOR:

Spotrebič nepoužívajte blízko vaní, umývadiel a iných nádob naplnených vodou. Ak spotrebič používate v kúpeľni, dbajte, aby ste ho hneď po použití vypli a odpojili od siete vytiahnutím zo zástrčky, pretože blízkosť vody a kontakt spotrebiča s vodou je veľmi nebezpečný, a to aj v prípade, ak je spotrebič vypnutý. Nesiahajte na spotrebič vlhkými alebo mokrymi rukami a nemanipulujte s ním, ak máte vlhké nohy alebo ste bosí.

POPIS VÝROBKU

- 1 Česacia plocha
- 2 Vypínač/nastavenie režimov
- 3 Ionizácia
- 4 Infračervené svetlo
- 5 Otočný kábel

NÁVOD NA OBSLUHU

1. Prístroj zapojte do zásuvky.
2. Požadovaný režim nastavte otočením vypínača/prepínača režimov.
3. Uchopte prameň vlasov a česacou plochou pomaly prechádzajte po celej dĺžke vlasov, kým nedosiahnete požadovaný výsledok.
4. Po skončení prístroj vypnite a odpojte zo zásuvky.



zahrievanie (210 °C) + ionizácia a infračervené svetlo vhodné na tvarovanie vlasov a finalizáciu účesu



silnejšie fúkanie so zahrievaním (180 °C) + ionizácia a infračervené svetlo vhodné na vysušenie, žehlenie a tvarovanie vlasov



jemné fúkanie vhodné na vysušenie, žehlenie a tvarovanie vlasov



vypnuté

ČISTENIE A ÚDRŽBA

POZOR!

Pred čistením spotrebiča vyťahnite prívodný kábel z elektrickej zásuvky!
Pred manipuláciou sa ubezpečte, že spotrebič už vychladol!

Povrch spotrebiča čistite iba vlhkou handričkou, nikdy čistiacimi prípravkami ani tvrdými predmetmi, aby ste nepoškodili povrch spotrebiča!

Spotrebič nikdy nečistíte pod tečúcou vodou, neoplachujte ani neponárajte do vody!

SERVIS

Údržbu rozsiahlejšieho charakteru alebo opravu, ktorá si vyžaduje zásah do vnútorných častí výrobku, musí urobiť odborný servis.

OCHRANA ŽIVOTNÉHO PROSTREDIA

- Preferujte recykláciu obalových materiálov a starých spotrebičov.
- Škatuľu od spotrebiča môžete dať do zberu triedeného odpadu.
- Plastové vrecúška z polyetylénu (PE) odovzdajte do zberu materiálu na recykláciu.

Recyklácia prístroja na konci jeho životnosti

Tento spotrebič je označený v súlade s európskou smernicou 2012/19/EÚ o elektrickom odpade a elektrických zariadeniach (WEEE). Symbol na výrobku alebo jeho obale udáva, že tento výrobok nepatrí do domáceho odpadu. Treba ho odovzdať na zberné miesto na recykláciu elektrických a elektronických zariadení. Zaistením správnej likvidácie tohto výrobku zabránite negatívnym dôsledkom na životné prostredie a ľudské zdravie. Likvidácia musí byť vykonaná v súlade s predpismi na likvidáciu odpadu. Podrobnejšie informácie o recyklácii tohto výrobku zistíte na príslušnom miestnom úrade, u služby na likvidáciu domového odpadu alebo v obchode, kde ste výrobok kúpili.



Tento výrobok spĺňa všetky základné požiadavky smerníc EÚ, ktoré sa naň vzťahujú.

Zmeny v texte, vzhľade a technických špecifikáciách môžu nastať bez predošlého upozornenia a na tieto zmeny si vyhradzuje právo.

PODZIĘKOWANIE

Dziękujemy za zakup produktu marki Concept i życzymy, żeby byli Państwo zadowoleni z naszego produktu przez cały okres jego użytkowania.

Przed pierwszym użyciem prosimy o uważne przeczytanie całej instrukcji obsługi oraz zachowanie jej na przyszłość. Należy zadbać o to, aby także inne osoby, które będą obchodzili się z produktem, zapoznały się z niniejszą instrukcją.

PARAMETRY TECHNICZNE

Napięcie	220–240 V ~ 50-60 Hz
Pobór mocy	450–550 W
Stopień termiczny	180–210 °C
Funkcje	nawiew, ogrzewanie, jonizacja, światło podczerwone

WAŻNE PRZESTROGI DOTYCZĄCE BEZPIECZEŃSTWA

- Nie wolno korzystać z urządzenia w sposób inny niż opisany w niniejszej instrukcji.
- Przed pierwszym użyciem należy usunąć z urządzenia wszystkie materiały opakowaniowe i marketingowe.
- Należy upewnić się, że podłączane napięcie jest zgodne z wartościami podanymi na tabliczce znamionowej urządzenia.
- W celu zwiększenia ochrony zaleca się zainstalowanie, w obwodzie elektrycznego zasilania łazienki, wyłącznika różnicowoprądowego (RCD) o znamionowym prądzie różnicowym zadziałania nie przekraczającym 30 mA. Należy zwrócić się o poradę do elektryka.
- W czasie pracy, jak również przez pewien czas po wyłączeniu, urządzenie pozostaje gorące. Nie wolno wtedy dotykać gorących powierzchni. Należy używać uchwytów i przycisków. Istnieje ryzyko oparzeń.
- Urządzenia nie wolno czyścić, przechowywać ani przykrywać, zanim całkowicie ostygnie.
- Nie wolno zostawiać urządzenia bez nadzoru, gdy jest włączone lub podłączone do gniazda elektrycznego.
- W przypadku potrzeby odłożenia urządzenia w trakcie używania, należy zawsze wyłączyć go i odłożyć na niepalnej powierzchni.
- Przed podłączeniem lub odłączeniem urządzenia od gniazda elektrycznego należy upewnić się, że wyłącznik znajduje się w pozycji wyłączonej.
- Podczas odłączania urządzenia od gniazda elektrycznego, nigdy nie wolno wrywać wtyczki poprzez ciągnięcie kabla zasilającego,

- natomiast należy chwycić wtyczkę i odłączyć ją poprzez wyjęcie.
- Nie wolno dopuszczać dzieci ani osób ubezwłasnowolnionych do obsługi urządzenia. Urządzenia należy używać poza ich zasięgiem.
- Osoby o ograniczonej zdolności ruchowej, zmniejszonym postrzeganiu zmysłowym, niewystarczającej zdolności umysłowej lub osoby, które nie zapoznały się z obsługą, mogą korzystać z urządzenia tylko pod nadzorem osoby odpowiedzialnej i zapoznanej z obsługą.
- W przypadku używania urządzenia w pobliżu dzieci należy zachować szczególną ostrożność.
- Nie wolno używać urządzenia jako zabawki.
- Przed przystąpieniem do czyszczenia oraz po użyciu należy wyłączyć urządzenie, odłączyć go od gniazda elektrycznego i pozostawić do ostygnięcia.
- Nie pozwól, aby przewód zasilający dotykał gorących powierzchni.
- Nie wolno pozwolić, aby urządzenie wisało na kablu zasilającym.
- Nie używaj urządzenia w środowisku, w którym znajdują się gazy wybuchowe i substancje łatwopalne (rozpuszczalniki, lakiery, kleje itd.).
- Nie wolno używać lakieru do włosów ani innych produktów w sprayu, gdy urządzenie pracuje.
- Nie wolno używać substancji łatwopalnych, takich jak lakier do włosów, żel do włosów itd., gdyż mogłyby one zapalić się w kontakcie z płytkami prostownicy.
- Urządzenia nie wolno czyścić szorstkimi materiałami ani agresywnymi substancjami chemicznymi.
- Nie wolno używać urządzenia, gdy nie pracuje ono prawidłowo, zostało upuszczone, uszkodzone lub zanurzone w cieczy. Należy przekazać go do autoryzowanego centrum serwisowego w celu przebadania i naprawy.
- Nie wolno używać urządzenia, gdy kabel lub wtyczka są uszkodzone. Usterkę należy natychmiast usunąć, zwracając się do autoryzowanego centrum serwisowego.
- Nie wolno zawijać kabla zasilającego dookoła korpusu urządzenia.
- Nie wolno używać urządzenia na zewnątrz budynków.
- Urządzenie jest przeznaczone tylko do użytku domowego, a nie nadaje się do użytku komercyjnego.
- Nie wolno zanurzać kabla zasilającego, wtyczki ani urządzenia w wodzie lub innej cieczy.
- Nie wolno używać akcesoriów innych niż zalecane przez producenta.

- Nie wolno naprawiać urządzenia we własnym zakresie. Należy zwrócić się do autoryzowanego serwisu.
- Dzieci w wieku 8 lat lub więcej oraz osoby o ograniczonej sprawności ruchowej lub umysłowej, lub bez odpowiedniego doświadczenia i wiedzy, mogą korzystać z urządzenia tylko pod warunkiem, że są one nadzorowane, albo zapoznają się z instrukcją bezpiecznej obsługi urządzenia, i rozumieją ewentualne zagrożenia. Czyszczenia ani konserwacji, które mają być wykonywane przez użytkownika, nie mogą wykonywać dzieci, chyba że ukończyły one 8 lat i pozostają pod nadzorem. Dzieci poniżej 8 lat należy trzymać z dala od urządzenia i jego kabla zasilającego. Dzieciom nie wolno bawić się urządzeniem.

Nieprzestrzeżenie wskazówek producenta może prowadzić do nieobjęcia gwarancją ewentualnej naprawy.



UWAGA:

Nie wolno korzystać z urządzenia w pobliżu wanien, umywalk i innych naczyń wypełnionych wodą. W przypadku używania urządzenia w łazience, pamiętaj o tym, aby natychmiast po użyciu wyłączyć urządzenie oraz odłączyć go od sieci elektrycznej poprzez wyjęcie wtyczki, gdyż bliskość wody oraz kontakt urządzenia z wodą są bardzo niebezpieczne, nawet w przypadku, gdy urządzenie jest wyłączone. Nie dotykaj urządzenia wilgotnymi lub mokrymi rękoma, oraz nie pracuj z nim, jeśli masz wilgotne nogi, albo gdy jesteś bosa.

OPIS PRODUKTU

- 1 Powierzchnia czesania
- 2 Wyłącznik/przełącznik trybów
- 3 Jonizacja
- 4 Światło podczerwone
- 5 Kabel obrotowy

INSTRUKCJA OBSŁUGI

1. Podłącz urządzenie do gniazda.
2. Ustaw preferowany tryb poprzez pokręcenie wyłącznikiem/przełącznikiem trybów.
3. Złap kosmyk włosów i powoli przemieszczaj powierzchnię czesania w całej długości włosów, aż do osiągnięcia pożądanego wyniku.
4. Po skończeniu wyłącz urządzenie i odłącz go od gniazda.



ogrzewanie (210°C) + jonizacja i światło podczerwone
odpowiednie do kształtowania włosów i finalizacji fryzury



mocniejszy nawiew z ogrzewaniem (180°C) + jonizacja i światło podczerwone
odpowiednie do suszenia, prostowania i kształtowania włosów



delikatny nawiew
odpowiednie do suszenia, prostowania i kształtowania włosów



wyłączone

CZYSZCZENIE I KONSERWACJA

UWAGA!

Przed przystąpieniem do czyszczenia urządzenia należy zawsze odłączyć kabel od gniazda elektrycznego!

Przed rozpoczęciem pracy upewnij się, że urządzenie już ostygło!

Do czyszczenia powierzchni urządzenia należy używać tylko wilgotnej ściereczki; nie wolno używać jakichkolwiek środków czyszczących czy też twardych przedmiotów, które mogłyby uszkodzić powierzchnię urządzenia!

Urządzenia nigdy nie wolno czyścić pod bieżącą wodą, płukać ani zanurzać go w wodzie!

SERWIS

Bardziej kompleksowe konserwacje lub naprawy wymagające ingerencji w wewnętrzne elementy produktu mogą być wykonywane wyłącznie przez wykwalifikowany serwis.

OCHRONA ŚRODOWISKA

- Preferujemy recykling materiałów opakowaniowych oraz starych urządzeń elektrycznych.
- Karton od urządzenia można oddać w punkcie zbiórki odpadów sortowanych.
- Plastikowe worki z polietylenu (PE) oddajemy w punkcie zbiórki materiałów do recyklingu.

Recykling urządzenia po zakończeniu użytkowania



Urządzenie jest oznakowane zgodnie z dyrektywą europejską 2012/19/UE w sprawie zużytego sprzętu elektrycznego i elektronicznego (WEEE). Symbol na produkcie lub jego opakowaniu oznacza, że takiego produktu nie wolno traktować jako odpadu komunalnego. Należy przekazać go do punktu zbiórki i recyklingu urządzeń elektrycznych i elektronicznych. Zapewnienie prawidłowej utylizacji produktu zapobiega negatywnemu oddziaływaniu na środowisko i zdrowie ludzi, jakie mogłoby wynikać z niewłaściwej utylizacji produktu. Utylizację należy wykonać zgodnie z przepisami dotyczącymi postępowania z odpadami. W celu uzyskania szczegółowych informacji na temat recyklingu produktu należy zwrócić się do lokalnego urzędu, firmy zajmującej się utylizacją odpadów z gospodarstw domowych lub sklepu, w którym zakupiono produkt.



Produkt spełnia wszystkie stosowne wymagania podstawowe, nakładane na niego przez dyrektywę UE.

Tekst, wygląd i specyfikacja techniczna mogą ulec zmianie bez uprzedniego powiadomienia, do czego zastrzegamy sobie prawo.

KÖSZÖNETNYILVÁNÍTÁS

Köszönjük, hogy megvásárolta ezt a Concept márkájú készüléket, és kívánjuk, hogy használata során végig elégedett legyen termékünkkel.

Az első használat előtt figyelmesen tanulmányozza át az egész használati útmutatót, és őrizze meg. Gondoskodjon róla, hogy a terméket kezelő valamennyi személy megismerje az útmutató tartalmát.

MŰSZAKI ADATOK

Feszültség	220–240 V ~ 50–60 Hz
Teljesítményfelvétel	450–550 W
Hőfokozatok	180–210 °C
Funkciók	fűtés, melegítés, ionizálás, infravörös fény

FONTOS BIZTONSÁGI FIGYELMEZTETÉSEK

- Ne használja a terméket az ebben az útmutatóban leírtaktól eltérően.
- Az első használat előtt távolítson el a készülékről minden csomagoló- és marketinganyagot.
- Ellenőrizze, hogy a csatlakoztatott feszültség megfelel-e a termék típuscímkéjén megadott értékeknek.
- További óvintézkedésként ajánlatos egy 30 mA-t meg nem haladó névleges kioldási áramú áramvédő (RCD) beszerelése a fürdőszoba elektromos áramkörébe. Kérjen tanácsot egy villanyszerelőtől.
- A készülék működés közben és a kikapcsolása után egy ideig forró. Ezért ne érintse meg a forró felületeket. Használja a fogantyúkat és gombokat. Megégetheti magát.
- Ne tisztítsa, ne tegye el és ne fedje le a készüléket, amíg teljesen ki nem hűlt.
- Ne hagyja a készüléket felügyelet nélkül, ha be van kapcsolva, vagy csatlakoztatva van az elektromos hálózathoz.
- Ha a készüléket használat közben leteszi, mindig kapcsolja ki, és tegye egy nem gyúlékony felületre.
- Mielőtt a készüléket bedugja vagy kihúzza a konnektorból, győződjön meg róla, hogy ki van kapcsolva.
- A készüléket soha ne a kábelnél fogva húzza ki az aljzatból, hanem fogja meg a csatlakozót, és úgy húzza ki.
- Ne engedje, hogy gyermekek vagy cselekvőképtelen személyek hozzáférjenek a készülékhez.
- Csökkent mozgásképességgel, csökkent érzékszervi képességekkel vagy nem megfelelő szellemi alkalmassággal bíró, valamint

az használati útmutatót nem ismerő személyek csak felelős, a kezelést ismerő személy felügyelete alatt használhatják a készüléket.

- Legyen különösen óvatos, ha a készüléket gyermekek közelében használja.
- Ne engedje, hogy a készüléket játéokra használják.
- Tisztítás előtt és használat után kapcsolja ki a készüléket, húzza ki az aljzatból, és várja meg, míg kihűl.
- Ne engedje, hogy a kábel forró felülettel érintkezzen.
- Ne hagyja, hogy a készülék a kábelben lógjon.
- Ne használja a készüléket olyan környezetben, ahol robbanékony gázok vagy gyúlékony anyagok (oldószer, lakk, ragasztó stb.) találhatóak.
- Ha a készülék éppen működik, ne használjon hajlakkot vagy egyéb spray formájú terméket.
- Ne használjon gyúlékony anyagot, pl. hajlakkot, formázógélt stb., mert meggyulladhat, ha az anyag a vasalólapokkal érintkezik.
- A készülék tisztításához ne használjon durva és kémiaailag agresszív anyagokat.
- Ne használja a készüléket, ha nem működik megfelelően, ha leesett, megsérült vagy nedves lett. Átvizsgálás és javítás céljából vigye szakszervizbe.
- Ne használja a készüléket sérült kábellel vagy csatlakozóval, haladéktalanul javíttassa meg a hibás szakszervizben.
- Ne tekerje a kábelt a készülék köré.
- A készüléket ne használja a szabadban.
- A készülék csak háztartási használatra alkalmas, kereskedelmi használatra nem való.
- Se a tápkábelt, se a csatlakozót, se a készüléket ne merítse vízbe vagy más folyadékba.
- Ne használjon más tartozékokat, mint amit a gyártó javasol.
- Ne javítsa maga a készüléket. Forduljon szakszervizhez.
- Ezt a készüléket csak 8 évnél idősebb gyerekek használhatják, és olyan csökkent fizikai, szellemi vagy mentális képességű személyek, akik felügyelet alatt vannak, vagy ismertették velük a berendezés biztonságos használati módját és tisztában vannak az esetleges veszélyekkel. A felhasználói karbantartást és tisztítást gyerekek nem végezhetnek, ha nem idősebbek 8 évnél, és nincsenek felügyelet alatt. A 8 évnél fiatalabb gyerekeket tartsa távol a készüléktől és a vezetékektől. Gyermekeknek tilos a készülékkel játszani.

Ha nem tartja be a gyártó utasításait, az esetleges javításra nem vonatkozik a jótállás.



FIGYELEM:

A készüléket soha ne használja kád, mosdó vagy más vízzel telt edény közelében. Ha a készüléket a fürdőszobában használja, ügyeljen rá, hogy a használat után rögtön kapcsolja ki és húzza ki a konnektorból, mert a víz közelsége és a készülék érintkezése a vízzel akkor is nagyon veszélyes, ha ki van kapcsolva.

Ne nyúljon a készülékhez nedves vagy vizes kézzel, ha nedves a lába, vagy ha meztláb van.

A TERMÉK LEÍRÁSA

- 1 Fésülőfelület
- 2 Bekapcsoló/üzemmódbeállító gomb
- 3 Ionizálás
- 4 Infravörös fény
- 5 Elforgatható kábel

HASZNÁLATI ÚTMUTATÓ

1. Csatlakoztassa a készüléket hálózati aljzathoz.
2. A bekapcsoló/üzemmódbeállító gomb elforgatásával állítsa be a kívánt üzemmódot.
3. Fogjon meg egy hajtincset, és lassan húzogassa végig a fésűt a haj teljes hosszán, amíg el nem éri a kívánt eredményt.
4. Ha befejezte, a készüléket kapcsolja ki és húzza ki a konnektorból.



melegítés (210 °C) + ionizálás és infravörös fény alkalmas a haj formázására és a frizúra véglegesítésére



erősebb fűjás melegítéssel (180 °C) + ionizálás és infravörös fény alkalmas szárításra, vasalásra és hajformázásra



enyhe fűjás alkalmas szárításra, vasalásra és hajformázásra



kikapcsolva

TISZTÍTÁS ÉS KARBANTARTÁS

FIGYELEM!

A készülék tisztítása előtt húzza ki a tápkábelt az elektromos hálózathoz!

Győződjön meg róla, hogy a készülék már kihűlt!

A készülék felszínének tisztításához csak nedves rongyot használjon, ne használjon semmilyen tisztítószert vagy kemény tárgyakat, mert megsérülhet a készülék felülete!

Soha ne tisztítsa a készüléket folyó víz alatt, ne öblítse le, és ne merítse vízbe!

SZERVIZ

Nagyobb mértékű, vagy a termék belső részeire is vonatkozó karbantartást vagy javítást szakszervizben kell elvégeztetni.

A KÖRNYEZET VÉDELME

- Lehetőleg gondoskodjon a csomagolóanyagok és a régi készülék újrahasznosításáról.
- A készülék dobozát a szelektív gyűjtőbe dobhatja.
- A polietilén (PE) műanyagzacskókat adja le újrahasznosítható anyagokat gyűjtő udvarban.

A készülék újrahasznosítása élettartama végén

Ez az elektromos roller az európai Elektromos hulladékról és elektromos berendezésekről (WEEE) szóló 2012/19/EU irányelvnek megfelelően van megjelölve. A terméken vagy a csomagolásán található szimbólum jelzi, hogy a termék nem tartozik a vegyes háztartási hulladék közé. El kell vinni olyan helyre, ahol az elektromos és elektronikus hulladékokat gyűjtik újrahasznosítás céljából. A termék megfelelő módon történő megsemmisítésének biztosításával megakadályozza a környezetet és az emberi egészséget veszélyeztető negatív hatásokat, amelyeket a nem megfelelő hulladék-megsemmisítés okozhatna. A megsemmisítést a hulladékgazdálkodási előírásoknak megfelelően kell végrehajtani. A termék újrahasznosítására vonatkozó részletesebb információkért forduljon az illetékes helyi hivatalhoz, a háztartási hulladék megsemmisítésével foglalkozó szolgáltatóhoz, vagy az üzlethez, ahol a terméket vásárolta.



Ez a termék megfelel az összes vonatkozó EU irányelv követelményeinek.

Változtatások a szövegben, a kivitelen és a műszaki jellemzőkben előzetes figyelmeztetés nélkül történhetnek, a módosításra vonatkozó jog fenntartva.

PATEICĪBA

Pateicamies par šīs *Concept* ierīces iegādi. Ceram, ka būsiet apmierināti ar šo izstrādājumu visu tā kalpošanas laiku.

Pirms lietošanas rūpīgi izlasiet šo lietošanas instrukciju un uzglabāiet to drošā vietā, lai nepieciešamības gadījumā varētu pārlasīt. Nodrošiniet, lai arī citi cilvēki, kuri izmantos šo ierīci, pirms tās lietošanas būtu iepazinušies ar norādījumiem.

TEHNISKE DATI

Spriegums	220–240 V ~ 50-60 Hz
Jauda	450-550 W
Temperatūras diapazons	180-210 °C
Funkcijas	fēns, sildīšana, jonizācija, infrasarkanā gaisma

SVARĪGI DROŠĪBAS NORĀDĪJUMI

- Lietojiet šo ierīci tikai tā, kā izklāstīts šajā lietošanas instrukcijā.
- Pirms ierīces pirmās izmantošanas noņemiet visu iepakojumu un reklāmas materiālus.
- Pārliedzieties, ka elektrotīkla spriegums atbilst tam spriegumam, kas ir minēts uz tehnisko pamatdatu plāksnītes.
- Lai nodrošinātu papildu aizsardzību ierīcei, iesakām uzstādīt strāvas drošinātāju (RCD) ar nominālo atvienošanās strāvu, kas nepārsniedz 30 mA vannasistabas elektriskās strāvas ķēdē. Jautājiet padomu elektrīkam.
- Ierīce darbības laikā sasniedz augstu temperatūru un ir karsta arī kādu laiku pēc tās izslēgšanas. Tāpēc nepieskarieties karstajām virsmām. Izmantojiet rokturus un pogas. Pastāv apdedzināšanās risks.
- Ierīci nedrīkst tīrīt, noglabāt vai pārklāt pirms tās pilnīgas atdzišanas.
- Neatstājiet ierīci bez uzraudzības, kad tā ir ieslēgta vai pat tikai pievienota kontaktligzdai.
- Lietošanas laikā novietojot ierīci uz virsmas, vienmēr to izslēdziet un novietojiet uz nedegošas pamatnes.
- Pirms ierīces pievienošanas kontaktligzdai vai atvienošanas no tās pārliedzieties, ka slēdzis ir izslēgts.
- Atvienojot ierīci no elektrotīkla, nekad neraujiet elektrības vadu. Satveriet kontaktdakšu un atvienojiet to, viegli pavelkot.
- Neļaujiet ar ierīci darboties bērniem vai personām bez attiecīgām iemaņām. Izmantojiet to bērniem nepieejamā vietā.
- Personām ar ierobežotām kustību spējām, ierobežotu maņu uztveri, nepietiekamām gara spējām vai cilvēkiem, kas nepazīna pareizu tās

izmantošanu, šī ierīce jāizmanto tikai atbildīgas, zinošas personas uzraudzībā.

- Ja ierīces izmantošanas laikā tuvumā ir bērni, ievērojiet papildu piesardzību.
- Neļaujiet izmantot ierīci kā rotālietu.
- Pirms tīrīšanas un turpmākas izmantošanas izslēdziet ierīci, atvienojiet elektrības vadu no kontaktligzdas un ļaujiet ierīcei atdzist.
- Nodrošiniet, lai strāvas vads nepieskartos karstām virsmām.
- Nepieļaujiet ierīces karāšanās strāvas vadā.
- Neizmantojiet ierīci vietā, kur atrodas sprādzienbīstamas gāzes vai viegli uzliesmojošas vielas (šķidumi, tvaiki, limes utt.).
- Darbinot ierīci, neizmantojiet matu laku vai citus aerosolus.
- Neizmantojiet viegli uzliesmojošas vielas, piemēram, matu laku, matu veidošanas želeju un citas: saskaroties ar taisnošanas plāksnēm, viela var aizdegties.
- Ierīces tīrīšanai neizmantojiet abrazīvas vai ķīmiski agresīvas vielas.
- Nelietojiet ierīci, ja tā nedarbojas pareizi vai ja tā ir nomesta, bojāta vai pakļauta šķidrumu iedarbībai. Nogādājiet ierīci pārbaudīšanai un lietošanai pilnvarotā servisa apkalpes centrā.
- Neizmantojiet ierīci ar bojātu elektrības vadu vai kontaktdakšu. Lai veiktu bojātu detaļu labošanu vai maiņu, nekavējoties sazinieties ar pilnvaroto servisa apkalpes centru.
- Neapīniet strāvas vadu ap ierīces korpusu.
- Šī ierīce nav paredzēta lietošanai ārpus telpām.
- Ierīce ir paredzēta tikai mājsaimniecības vajadzībām. Tā nav paredzēta ekspluatācijai komerc nolūkos.
- Nepieļaujiet elektrības vada, kontaktdakšas vai ierīces nokļūšanu ūdenī vai citā šķīdumā.
- Izmantojiet tikai ražotāja ieteiktos piederumus.
- Ir aizliegts labot ierīci patstāvīgi. Sazinieties ar pilnvaroto servisa centru.
- Bērni vecumā no 8 gadiem un vecāki, kā arī personas ar fiziskiem, maņu vai garīgiem traucējumiem vai ar nepietiekamu pieredzi un zināšanām drīkst izmantot šo ierīci, ja viņi atrodas citu cilvēku uzraudzībā vai arī ir instrueti par ierīces izmantošanu drošā veidā, kā arī izprot iespējamo bīstamību. Lietotāja veikto ierīces tīrīšanu un apkopi nedrīkst veikt bērni, kas jaunāki par 8 gadiem un neatrodas pieaugušo uzraudzībā. Bērni, kas ir jaunāki par 8 gadiem, nedrīkst atņemt ierīces no tās vadu tuvumā. Neļaujiet bērniem rotāties ar šo ierīci.

Ražotāja norādījumu neievērošanas dēļ var tikt atteikts garantijas remonts.



UZMANĪBU:

Neizmantojiet ierīci vannu, izlietņu un citu ar ūdeni piepildītu tvertņu tuvumā. Izmantojot ierīci vannasistabā, pēc lietošanas noteikti izslēdziet un atvienojiet to no elektrotīkla, izņemot kontaktdakšu no kontaktlīdždas, jo ūdens tuvums un saskarsme ar to, lietojot ierīci, ir ļoti bīstami, tostarp arī izslēgtas ierīces gadījumā. Nepieskarieties ierīcei ar mitrām vai slapjām rokām un neizmantojiet to, ja Jums ir slapjas vai basas kājas.

IERĪCES APRAKSTS

- 1 Ķemmēšanas virsma
- 2 Ieslēgšana/izslēgšana/režīma iestatīšana
- 3 Jonizācija
- 4 Infrasarkanā gaisma
- 5 Grozāms vads

LIETOŠANAS INSTRUKCIJA

1. Pievienojiet ierīci kontaktlīdždai.
2. Iestatiet vēlamo režīmu, pagriežot slēdzi.
3. Satveriet matu šķipsnu un lēnām virziet ķemmēšanas virsmu visā matu garumā, līdz iegūstat vēlamo rezultātu.
4. Pēc tam izslēdziet ierīci un atvienojiet to no kontaktlīdždas.



sildīšana (210 °C) + jonizācija un infrasarkanā gaisma piemērots matu veidošanai un frizūru sakārtošanai



spēcīgāka fēna plūsma ar sildīšanu (180 °C) + jonizācija un infrasarkanā gaisma piemērots matu žāvēšanai, taisnošanai un veidošanai



viegla fēna plūsma piemērots matu žāvēšanai, taisnošanai un veidošanai



off • izslēgts

TĪRĪŠANA UN APKOPE

UZMANĪBU!

Pirms ierīces tīrīšanas vienmēr atvienojiet strāvas vadu no kontaktlīdždas!

Pirms apkopes pārļiecinieties, ka ierīce ir atdzisusi!

Ierīces virsmu drīkst tīrīt tikai ar mitru drāniņu. Neizmantojiet mazgāšanas līdzekļus vai cietus priekšmetus, jo tie var bojāt ierīces virsmu!

Nekad netīriet ierīci tekošā ūdeni, neskalojiet to un nemērciet ūdenī!

TEHNISKĀ APKALPE

Plašāka mēroga apkopes un remontdarbi, kuriem ir nepieciešama ievilkšanās ierīces iekšpusē, jāveic kvalificētam speciālistam vai servisa centram.

VIDES AIZSARDZĪBA

- Nododiet iepakojuma materiālu un vecās ierīces otrreizējai pārstrādei.
- Ierīču kastes var nodot atkritumu šķirošanas punktos.
- Polietilēna (PE) maisiņus nododiet otrreizējai pārstrādei paredzēto materiālu savākšanas punktā.

Ierīces otrreizējā pārstrāde tās kalpošanas laika beigās



Šī ierīce ir marķēta saskaņā ar Eiropas Parlamenta un Padomes Direktīvu 2012/19/ES par elektrisko un elektronisko iekārtu atkritumiem (EEIA). Simbols uz izstrādājuma vai tā iepakojuma norāda, ka šis izstrādājums nepieder sadzīves atkritumiem. Tas jānogādā elektrisko un elektronisko iekārtu otrreizējās pārstrādes savākšanas punktā. Nodrošinot šā izstrādājuma pareizu iznīcināšanu, tiks novērsta nelabvēlīga ietekme uz vidi un cilvēku veselību, ko var izraisīt nepareiza ierīces iznīcināšana. Iznīcināšana jāveic saskaņā ar noteikumiem par atkritumu apstrādi. Lai iegūtu papildu informāciju par šīs ierīces otrreizēju pārstrādi, lūdz, sazinieties ar vietējās pašvaldības sadzīves atkritumu iznīcināšanas dienestu vai veikal, kurā iegādājāties izstrādājumu.



Šis izstrādājums atbilst visām piemērojamo ES direktīvu pamatprasībām.

Izmaiņas tekstā, konstrukcijā un tehniskajās specifikācijās var tikt veiktas bez iepriekšēja brīdinājuma, un mēs paturam tiesības veikt šīs izmaiņas.

ACKNOWLEDGMENT

Thank you for purchasing the Concept product. We want you to be satisfied with everything we make every day you use it.

Please read the instruction manual carefully before initial use. To refer to this manual any time you need to, we recommend you to keep it in a safe place. And please pass it to any future owner of the appliance.

TECHNICAL SPECIFICATIONS

Voltage	220–240 V ~ 50–60 Hz
Input	450–550 W
Temperature settings	180–210 °C
Functions	Blowing, heating, ionization, IR light

IMPORTANT SAFETY PRECAUTIONS

- Do not use the appliance in any other way than as described in this manual.
- Remove all the packaging and marketing materials before first use.
- Make sure the mains voltage corresponds to the values on the rating plate of the appliance.
- For additional protection, it is recommended to install a residual current device (RCD) with a rated trip current not exceeding 30 mA in the bathroom electrical circuit. Contact an electrician for advice.
- The appliance is hot during operation and for some time after switching off. Therefore, do not touch hot surfaces. Use handles and buttons. There is risk of serious burns!
- Do not clean, store or cover the appliance until it has cooled completely.
- Do not leave the appliance unattended when it is switched on or connected to the mains.
- If you put the appliance down during use, always switch it off and place it on a non-flammable surface.
- Before connecting or disconnecting the appliance from the mains socket, make sure that the switch is in the off position.
- When disconnecting the appliance from the wall outlet, never pull the power cord, grasp the plug end and disconnect it by removing it from the receptacle.
- Do not allow children or unauthorized people to handle the appliance, use it out of their reach.
- Persons with reduced mobility, reduced sensory perception, mental disadvantage or persons not familiar with the operation must use the

appliance only under the supervision of responsible person, who is familiar with the instructions.

- Pay extra attention if the appliance is used near children.
- Do not use the appliance as a toy.
- Before cleaning and after use of the appliance, switch the appliance off, disconnect it from the mains and allow it to cool down.
- Do not let the power cord touch hot surfaces.
- Do not allow the appliance to hang on the power cord.
- Do not use the appliance in an environment where there are explosive gases and flammable substances (solvents, varnishes, adhesives, etc.).
- Do not use hair spray or other spray products while the appliance is in operation.
- Do not use flammable substances, such as hair spray, hair gel, etc., as this may cause ignition when the substance is in contact with the straightening plates.
- Do not use coarse and chemically aggressive substances to clean the appliance.
- Do not use the appliance if it is not working properly, has been dropped, damaged or immersed in liquid. Have it checked and repaired by an authorized service centre.
- Do not use the appliance with a damaged cord or plug and have it repaired immediately by an authorized service centre.
- Do not wrap the power cord around the appliance body.
- Do not use the appliance outdoors.
- The appliance is only suitable for home use and is not intended for commercial use.
- Do not immerse the power cord, plug or appliance in water or any other liquid.
- Do not use any accessories other than those recommended by the manufacturer.
- Do not repair the appliance yourself. Contact an authorized service centre.
- This appliance can be used by children aged from 8 years and above and persons with reduced physical, sensory or mental capabilities or lack of experience and knowledge if they have been given supervision or instruction concerning the use of the appliance in a safe way and understand the hazards involved. Cleaning and maintenance performed by the user must not be carried out by children unless they are 8 years old and under supervision. Children aged under 8 years of age must be kept away from the appliance and its power cord. Do not

let children play with the appliance.

Damages from failure to follow the manufacturer's instructions are not covered by the warranty.



CAUTION:

Do not use the appliance near bathtubs, washbasins and other containers filled with water. If you use the appliance in the bathroom, be sure to switch it off and unplug it immediately after use, as the proximity of water and the appliance's contact with water is very dangerous, even when the appliance is turned off.


Do not touch the appliance with wet hands and do not handle it if you have wet feet or if you are barefoot.


PRODUCT DESCRIPTION


- 1 Brushing area
- 2 Switch/mode switch
- 3 Ionization
- 4 IR light
- 5 Swivel cord

OPERATING INSTRUCTIONS

1. Plug in the device.
2. Set the desired mode by turning the mode switch/switch.
3. Grasp a strand of hair and brush along the entire length of the hair until you achieve the desired look.
4. When you have finished, turn off and unplug the appliance.

 heating (210 °C) + ionization and IR light
suitable for styling and finishing the hairstyle

 powerful airflow with heating (180 °C) + ionization and IR light
suitable for blowing, straightening and styling hair

 gentle airflow
suitable for blowing, straightening and styling hair

off ● off

CLEANING AND MAINTENANCE

CAUTION!

Before each cleaning of the appliance, unplug the power cord from the electrical outlet!

Make sure the appliance has cooled before handling it!

To clean the surface of the appliance, use only a damp cloth, no detergents or hard objects, as they can damage the surface of the appliance!

Never clean the appliance under running water, do not rinse it or immerse it in water!

SERVICE

Extensive maintenance or repair, which requires access to internal parts of the product, has to be performed by a qualified service centre.

ENVIRONMENTAL CONCERNS

- Packaging materials and old appliances should be recycled.
- Packaging materials may be disposed of as sorted waste.
- Dispose the plastic bags made of polyethylene (PE) of as sorted waste.

Recycling of the appliance at the end of its lifespan



This appliance is labelled in accordance with European Directive 2012/19/EU concerning used electrical and electronic appliances (Waste Electrical and Electronic Equipment - WEEE). The symbol on the product or on its packaging indicates that this product may not be treated as household waste. Instead, it should be taken to the appropriate collection point for the recycling of electrical and electronic equipment. By ensuring this product is disposed of correctly, you will help prevent potential negative consequences for the environment and human health, which could otherwise be caused by inappropriate waste handling of this product. The disposal of such material has to be done according to the recycling regulations. For more detailed information about recycling of this appliance see the authorized local office or service for household waste disposal or the shop, where you purchased the appliance.



The product meets all the necessary requirements of the EU directives applicable to the specific product.

Changes in text, design, and technical specifications are subject to change without notice and we reserve the right to change them.

DANKSAGUNG

Vielen Dank, dass Sie ein Produkt der Marke Concept angeschafft haben. Wir wünschen Ihnen, dass Sie mit unserem Produkt über seine gesamte Nutzungsdauer zufrieden sind.

Lesen Sie sich vor dem ersten Gebrauch die ganze Bedienungsanleitung sorgfältig durch und bewahren Sie diese dann auf. Stellen Sie sicher, dass auch andere Personen, die dieses Produkt behandeln werden, sich mit dieser Gebrauchsanweisung vertraut machen.

TECHNISCHE PARAMETER

Spannung	220–240 V ~ 50-60 Hz
Leistungsbedarf	450-550 W
Temperaturstufen	180-210 °C
Funktionen	Blasen, Aufwärmen, Ionisierung, Infrarotlicht

WICHTIGE SICHERHEITSHINWEISE

- Benutzen Sie das Gerät nicht anders, als es in dieser Anleitung beschrieben ist.
- Vor dem ersten Einsatz vom Gerät alle Verpackungen und Marketingunterlagen entfernen.
- Überprüfen Sie, ob die Anschlussspannung den Werten auf dem Typenschild des Geräts entspricht.
- Für ergänzenden Schutz wird empfohlen, einen Stromschutzschalter (RCD) mit Nennauslösestrom bis 30 mA am Stromversorgungskreis des Bades zu installieren. Holen Sie den Rat bei einem Elektriker.
- Das Gerät ist beim Betrieb, sowie über bestimmte Zeit nach der Ausschaltung heiß. Berühren Sie daher die heißen Oberflächen nicht. Benutzen Sie Handgriffe und Drucktasten. Drohende Verbrennungsgefahr.
- Reinigen, lagern oder decken Sie das Gerät nicht ab, solange es nicht vollständig kalt ist.
- Lassen Sie das Gerät nicht ohne Aufsicht, wenn es eingeschaltet, beziehungsweise in die Stromsteckdose angeschlossen ist.
- Wenn Sie das Gerät bei der Nutzung ablegen, schalten Sie es jeweils aus und legen Sie es auf eine feuerfeste Unterlage.
- Überzeugen Sie sich vor dem Anschluss oder Trennen des Geräts von der Netzsteckdose, dass sich der Schalter in der Position Ausgeschaltet befindet.
- Zum Trennen des Gerätes von der Steckdose ziehen Sie nie am Zuleitungskabel, sondern greifen Sie den Stecker und trennen Sie diesen von der Steckdose durch das Ziehen.

- Gestatten Sie den Kindern und Unmündigen nicht, mit dem Gerät zu manipulieren, nutzen Sie es außerhalb ihrer Reichweite.
- Personen mit der erniedrigten Bewegungsfähigkeit, mit der erniedrigten Sinneswahrnehmung, mit der ungenügenden psychischen Fähigkeit oder Personen, die mit der Bedienung nicht anvertraut sind, müssen das Gerät nur unter der Aufsicht einer verantwortlichen und mit der Bedienung anvertrauten Person nutzen.
- Verwenden Sie das Gerät nur mit großer Vorsicht in der Nähe von Kindern.
- Erlauben Sie nicht, dass das Gerät als Spielzeug verwendet wird.
- Schalten Sie das Gerät vor der Reinigung und nach dem Gebrauch aus, trennen Sie es von der Steckdose und lassen Sie es abkühlen.
- Lassen Sie das Netzkabel nicht heiße Oberflächen berühren.
- Lassen Sie das Gerät nicht am Zuleitungskabel hängen.
- Das Gerät in dem Umfeld mit dem Vorkommen der explosiven Gase und entzündbaren Stoffe (Lösemittel, Lacke, Klebstoffe usw.) nicht nutzen.
- Benutzen Sie keinen Haarlack oder sonstige Produkte in Sprayform während des Betriebs des Geräts.
- Benutzen Sie keine brennbaren Stoffe, wie Haarlack, Haargel, usw., weil es beim Kontakt des Stoffes mit den Stylingflächen zur Entzündung kommen könnte.
- Benutzen Sie keine groben und chemisch aggressiven Stoffe zur Reinigung des Geräts.
- Benutzen Sie das Gerät nicht, wenn es nicht richtig arbeitet, nach einem Sturz, oder wenn es in eine Flüssigkeit eingetaucht wurde. Lassen Sie es von einer autorisierten Werkstatt überprüfen und reparieren.
- Nutzen Sie das Gerät mit dem beschädigten Zuleitungskabel oder Stecker nicht. Lassen Sie den Mangel von einer autorisierten Werkstatt unverzüglich beheben.
- Wickeln Sie den Körper des Geräts nicht mit dem Netzkabel um.
- Benutzen Sie das Gerät nicht draußen.
- Das Gerät ist nur für den Gebrauch im Haushalt geeignet, es ist nicht für kommerzielle Zwecke bestimmt.
- Tauchen Sie das Zuleitungskabel, den Stecker oder das Gerät nicht ins Wasser oder in eine andere Flüssigkeit.
- Nutzen Sie kein anderes Zubehör, als es vom Hersteller empfohlen wird.
- Reparieren Sie das Gerät nicht selbst. Wenden Sie sich an eine

- autorisierte Werkstatt.
- Dieses Gerät können Kinder ab dem 8. Lebensjahr und Personen mit den erniedrigten physischen oder mentalen Fähigkeiten oder mit den ungenügenden Erfahrungen und Kenntnissen dann nutzen, wenn sie unter der Aufsicht stehen oder wenn sie über das Nutzen des Geräts auf eine sichere Weise belehrt wurden und wenn sie die eventuellen Gefahren verstehen. Die von dem Benutzer durchzuführende Reinigung und Wartung dürfen keine Kinder durchführen, wenn sie nicht älter als 8 Jahre und unter keiner Aufsicht sind. Kinder bis zum 8. Lebensjahr müssen außerhalb der Reichweite des Geräts und dessen Zuleitung gehalten werden. Kinder dürfen mit dem Gerät nicht spielen.

Bei der Nichteinhaltung der Anweisungen des Herstellers kann eine eventuelle Reparatur nicht als Garantiereparatur anerkannt werden.



VORSICHT:

Benutzen Sie das Gerät nicht in der Nähe von Badewannen, Waschbecken und sonstigen mit Wasser gefüllten Behältern. Wenn Sie das Gerät im Bad benutzen, achten Sie darauf, dass es unverzüglich nach der Benutzung ausgeschaltet und vom Netz durch Ausziehen des Steckers getrennt wird, da die Nähe vom Wasser und der Kontakt des Geräts mit Wasser sehr gefährlich ist, und dies auch dann, wenn das Gerät ausgeschaltet ist. Berühren Sie das Gerät nicht mit feuchten oder nassen Händen, und manipulieren Sie damit nicht, wenn Sie feuchte Füße haben oder barfuß sind.

PRODUKTBESCHREIBUNG

- 1 Kämmfläche
- 2 Ausschalter/Modus-Einstellung
- 3 Ionisierung
- 4 Infrarotlicht
- 5 Drehkabel

BEDIENUNGSANLEITUNG

1. Schalten Sie das Gerät in die Steckdose.
2. Stellen Sie den erforderlichen Modus durch das leichte Drehen des Ausschalters/Umschalters der Modi ein.
3. Erfassen Sie eine Haarsträhne und streichen Sie mit der Kämmfläche über die ganze Haarlänge, bis Sie das gewünschte Ergebnis erreichen.
4. Nach der Beendigung schalten Sie das Gerät aus und trennen Sie es von der Steckdose ab.



Aufwärmen (210 °C) + Ionisierung und Infrarotlicht
geeignet zum Haargestalten und Finalisierung der Frisur



stärkeres Blasen mit Aufwärmung (180 °C) + Ionisierung und Infrarotlicht
geeignet für Trocknen, Glätten und Gestalten von Haar



feines Blasen
geeignet für Trocknen, Glätten und Gestalten von Haar

off

ausgeschaltet

REINIGUNG UND PFLEGE

VORSICHT!

Vor jeder Reinigung des Geräts ist das Anschlusskabel von der Stromsteckdose zu trennen! Überzeugen Sie sich vor der Manipulation, dass das Gerät schon kalt ist.

Zur Reinigung der Oberfläche des Geräts benutzen Sie nur ein feuchtes Tuch, keine Reinigungsmittel und keine harten Gegenstände, weil sie die Oberfläche des Geräts beschädigen können!

Reinigen Sie das Gerät niemals unter dem fließenden Wasser, spülen Sie es nicht und tauchen Sie es ins Wasser nicht ein!

INSTANDHALTUNG

Eine umfangreiche Wartung oder Reparatur, die einen Eingriff in die inneren Teile des Gerätes erfordert, ist durch eine spezialisierte Reparaturwerkstatt durchzuführen.

UMWELTSCHUTZ

- Bevorzugen Sie das Recyceln von Verpackungen und Altgeräten.
- Der Gerätekarton kann als sortiertes Altmaterial entsorgt werden.
- Die Polyethylenlütten (PE) geben Sie zur Sammlung des Materials zum Recyceln ab.

Recycling des Gerätes am Ende seiner Lebensdauer



Dieses Gerät ist im Einklang mit der Europäischen Richtlinie 2012/19/EU über Elektro- und Elektronik-Altgeräte (WEEE) gekennzeichnet. Das Symbol am Produkt oder an dessen Verpackung gibt an, dass dieses Produkt nicht in den Haushaltsabfall gehört. Es ist auf eine Sammelstelle zum Recyceln der elektrischen und elektronischen Anlagen zu bringen. Durch die Sicherstellung der korrekten Entsorgung dieses Produktes helfen Sie, negative Konsequenzen für die Umwelt und die Gesundheit der Menschen zu verhindern, die durch die unsachgemäße Entsorgung dieses Produktes verursacht würden. Die Entsorgung muss im Einklang mit den Vorschriften für die Abfallbehandlung durchgeführt werden. Ausführlichere Informationen zum Recycling dieses Produktes erhalten Sie bei der zuständigen örtlichen Behörde, dem Dienstleister für Entsorgung von Haushaltsabfall oder in dem Geschäft, wo Sie das Produkt gekauft haben.



Dieses Produkt erfüllt sämtliche Grundanforderungen der EU-Richtlinien, die sich darauf beziehen.

Die Änderungen im Text, im Design und in den technischen Spezifizierungen können ohne vorherigen Hinweis geändert werden, und wir behalten uns das Recht auf deren Änderungen vor.

MERCI

Nous vous remercions d'avoir acheté le produit de la marque Concept et nous espérons qu'il vous apportera votre entière satisfaction pendant son utilisation.

Lire attentivement le manuel d'emploi avant la première utilisation et le conserver. Faire prendre connaissance du manuel d'emploi par les autres personnes pouvant manipuler le produit.

CARACTÉRISTIQUES TECHNIQUES

Tension	220-240 V ~ 50-60 Hz
Puissance	450-550 W
Niveaux de température	180-210 °C
Fonction	séchage, chauffage, ionisation, lumière infrarouge

PRÉCAUTIONS PARTICULIÈRES DE SÉCURITÉ

- Ne jamais utiliser l'appareil autrement que prévu dans le manuel d'emploi.
- Enlever tous les emballages et autres éléments de marketing avant la première utilisation.
- S'assurer que la tension de secteur correspond bien à celle marquée sur la plaque signalétique figurant sous l'appareil.
- Il est préconisé d'installer dans le circuit de votre salle de bain une prise de courant protégée (RCD) par un disjoncteur différentiel de 30 mA maximum. Demandez conseil à votre électricien.
- L'appareil est très chaud pendant son utilisation et pendant un certain temps après l'arrêt. Ne pas toucher des surfaces chaudes. Utilisez les poignées ou les boutons. Risque de brûlures.
- Laisser refroidir l'appareil avant de le nettoyer, entreposer ou couvrir.
- Ne jamais laisser l'appareil sans surveillance s'il est en marche, le cas échéant lorsqu'il est branché dans une prise secteur.
- Avant de poser l'appareil, il faut l'arrêter et poser sur une surface inflammable.
- Avant de brancher ou débrancher l'appareil de la prise de secteur, vérifier que l'interrupteur est en position Arrêt.
- Ne pas tirer sur le cordon d'alimentation pour le débrancher, mais saisir la fiche et la tirer délicatement.
- Ne pas permettre aux enfants ou aux personnes de capacités mentales réduites de manipuler l'appareil ou le mettre hors leur portée.
- Des personnes dont les capacités physiques, sensorielles ou mentales sont réduites, ou des personnes dénuées d'expérience ou de connaissance du mode d'emploi ne doivent manipuler l'appareil que sous la surveillance d'une personne responsable informée de

l'utilisation de l'appareil.

- Redoubler de vigilance lorsque cet appareil est employé à proximité d'enfants.
- Ne pas permettre de laisser utiliser l'appareil comme un jouet.
- Les opérations d'entretien et de nettoyage doivent toujours être faites sur l'appareil débranché et refroidi.
- Éviter que le câble d'alimentation entre en contact avec les surfaces chaudes.
- Ne pas suspendre l'appareil par le cordon d'alimentation.
- Ne pas utiliser l'appareil dans des locaux avec la présence de gaz explosifs ou inflammables (solvants, peintures, colles, etc.).
- Lorsque l'appareil est en fonctionnement, ne pas utiliser de laque pour cheveux ou d'autres produits aérosols.
- Ne pas utiliser de produits inflammables tels que laques pour cheveux, gels coiffants, etc., il existe risque d'incendie si le produit rentre en contact avec les parties chaudes.
- Ne jamais nettoyer l'appareil à l'aide des agents abrasifs ou des produits chimiques agressifs.
- Ne pas utiliser l'appareil s'il ne fonctionne pas correctement, s'il est tombé par terre, s'il a été endommagé ou plongé dans un liquide. Laisser le vérifier et réparer dans un centre d'entretien agréé.
- Ne jamais utiliser l'appareil si le cordon d'alimentation ou la prise est abîmé, laisser le réparer immédiatement dans un centre d'entretien agréé.
- Ne pas entourer le cordon d'alimentation autour de l'appareil.
- Ne pas utiliser l'appareil à l'extérieur.
- L'appareil est exclusivement destiné à un usage domestique, il n'est pas prévu à des fins commerciales.
- Ne jamais plonger le cordon d'alimentation, la fiche ou l'appareil dans de l'eau ou d'autres liquides.
- Ne pas utiliser autres accessoires que ceux prévus par le fabricant.
- Ne pas essayer de réparer l'appareil par ses propres soins. Contacter un centre d'entretien agréé.
- Cet appareil peut être utilisé par des enfants âgés de 8 ans et plus et les personnes ayant des capacités physiques ou mentales réduites ou le manque d'expérience et de connaissances, si elles sont supervisées ou ont reçu des instructions pour utiliser l'appareil d'une manière sûre et comprennent les dangers potentiels. Les enfants de moins de 8 ans ne sont pas autorisés à réaliser les opérations de nettoyage ou d'entretien que sous la surveillance. Maintenir l'appareil et le cordon

d'alimentation hors de portée des enfants de moins de 8 ans. Ne pas laisser les enfants jouer avec l'appareil.

En cas de non-respect des recommandations du fabricant, la garantie concernant la réparation est annulée.



ATTENTION :

Ne pas utiliser l'appareil à proximité d'une baignoire, d'un lavabo ou d'autres récipients contenant de l'eau. Lorsque l'appareil est utilisé dans une salle de bain, débranchez-le après usage, car la proximité de l'eau ou le contact de l'appareil avec l'eau peut présenter un danger important même lorsque l'appareil est arrêté !

Ne pas utiliser l'appareil avec les mains humides et ne pas le manipuler si vous êtes les pieds mouillés ou pieds nus.

DESCRIPTION DU PRODUIT

- 1 Surface de coiffage
- 2 Commutation / réglage du mode
- 3 Ionisation
- 4 Lumière infrarouge
- 5 Câble orientable

MODE D'EMPLOI

1. Brancher l'appareil.
2. Régler le mode souhaité en tournant le commutateur/interrupteur de mode.
3. Saisir une mèche de cheveux et passer lentement le peigne sur toute la longueur des cheveux pour obtenir le résultat souhaité.
4. Lorsque vous avez terminé, arrêter et débrancher l'appareil de la prise de courant.



Aufwärmen (210 °C) + Ionisierung und Infrarotlicht
geeignet zum Haargestalten und Finalisierung der Frisur



stärkeres Blasen mit Aufwärmung (180 °C) + Ionisierung und Infrarotlicht
geeignet für Trocknen, Glätten und Gestalten von Haar



feines Blasen
geeignet für Trocknen, Glätten und Gestalten von Haar



ausgeschaltet

NETTOYAGE ET ENTRETIEN

ATTENTION !

Avant tout nettoyage, débrancher le cordon d'alimentation !

Avant toute manipulation, vérifier si l'appareil est bien refroidi !

Nettoyez l'extérieur de l'appareil avec une éponge légèrement humide, ne pas utiliser des objets abrasifs pouvant endommager la surface d'appareil !

Ne jamais nettoyer l'appareil sous l'eau courante, ne pas le rincer, ni plonger dans l'eau !

ENTRETIEN

Les opérations de maintenance ou les réparations de plus grande étendue nécessitant une intervention sur les composants internes de l'appareil ne peuvent être effectuées que par un centre d'entretien agréé.

PROTECTION DE L'ENVIRONNEMENT

- Préférer le recyclage des emballages et des appareils à la fin de leur durée de vie.
- Le carton est à remettre dans le centre de collecte sélective.
- Les sachets en plastique (PE) sont à remettre dans le centre de collecte sélective pour recyclage.

Recyclage de l'appareil à la fin de sa durée de vie :

La désignation du produit est conforme à la Directive européenne 2012/19/CE relative aux déchets d'équipements électriques et électroniques (WEEE). Le symbole apposé sur le produit ou son emballage indique que le produit ne doit pas être éliminé avec les déchets municipaux. Il est nécessaire de le remettre dans un centre de collecte pour le recyclage des équipements électriques et électroniques. En assurant une élimination conforme de ce produit, vous pouvez empêcher tout impact négatif sur l'environnement et sur la santé humaine résultant de la liquidation non conforme de ce produit. Éliminer le produit en conformité à la réglementation de traitement de déchets. De plus amples informations concernant le recyclage peuvent être obtenues auprès de l'administration locale compétente, les centres de tri de déchets ménagers ou dans le magasin où vous avez acheté votre produit.



Ce produit satisfait aux exigences élémentaires des directives CE applicables.

Le fabricant se réserve le droit d'effectuer les modifications du texte, design et spécifications techniques sans informations au préalable.

RINGRAZIAMENTO

La ringraziamo per aver acquistato il prodotto di marchio Concept e Le auguriamo di goderselo per tutta la durata della sua vita utile.

Si consiglia di leggere attentamente l'intero manuale d'uso prima di procedere al primo uso dell'apparecchio stesso. Conservare bene il manuale d'uso. Provvedere che tutte le persone addette all'uso del prodotto facciano la conoscenza del manuale d'uso.

PARAMETRI TECNICI

Tensione	220-240 V ~ 50-60 Hz
Potenza assorbita	450-550 W
Gradi di temperatura	180-210 °C
Funzioni	asciugamento ad aria calda, riscaldamento, ionizzazione, luce infrarossa

IMPORTANTI AVVERTIMENTI DI SICUREZZA

- Non utilizzare il prodotto in modo diverso da quello descritto nel presente manuale d'uso.
- Eliminare completamente tutti gli imballi e materiali pubblicitari prima di utilizzare l'apparecchio per la prima volta.
- Verificare se la tensione della rete corrisponde ai valori riportati sull'etichetta del prodotto.
- Per avere ulteriore protezione si consiglia di installare il dispositivo RCD (dispositivo per le correnti residue) con corrente nominale non eccedente 30 mA nel circuito di corrente elettrica che alimenta il bagno. Per l'eventuale consiglio rivolgersi all'elettricista.
- Attenzione, dopo l'uso l'apparecchio rimane caldo ancora per un certo tempo anche se spento. Non toccare quindi le superfici calde. Utilizzare il manico e i pulsanti. Si corre il rischio delle scottature.
- Non pulire, né coprire l'apparecchio prima che questo sia completamente raffreddato.
- Non lasciare l'apparecchio incustodito se acceso, eventualmente connesso alla rete.
- Se è necessario appoggiare l'apparecchio durante l'uso, esso va prima spento e poi appoggiato su una base resistente al fuoco.
- Prima di attaccare o staccare l'apparecchio dalla presa di corrente assicurarsi che il pulsante off/on è in posizione off.
- Allo staccare dell'apparecchio dalla presa di corrente non tirare mai il cavo di alimentazione, bensì prendere la spina in mano e staccarla estraendola.
- Non permettere ai bambini, né alle persone incapaci di volere e di intendere, di manipolare con l'apparecchio, utilizzarlo fuori dalla loro portata.

- Le persone con la mobilità e/o la percezione ridotte, mentalmente inadatte oppure le persone non istruite in merito all'uso devono utilizzare l'apparecchio solo in presenza di una persona responsabile e istruita in merito.
- Prestare la maggiore attenzione se l'apparecchio è utilizzato in presenza dei bambini.
- Non permettere che l'apparecchio sia utilizzato come giocatolo.
- Prima di procedere alla pulizia dell'apparecchio staccarlo dalla corrente elettrica e lasciarlo raffreddare.
- Avere cura che il cavo di alimentazione non tocchi le superfici caldi.
- Non far appendere l'apparecchio su cavo di alimentazione.
- Non utilizzare l'apparecchio nell'ambiente a rischio di esplosione (in presenza di solventi, vernici, colle etc.).
- Non utilizzare, con l'apparecchio in funzione, né lacca né altri prodotti in spray.
- Non utilizzare le sostanze infiammabili quali gel di fissaggio etc., si corre il rischio di infiammazione a contatto con le piastre da stiro.
- Per pulire l'apparecchio non adoperare gli agenti chimici aggressivi e abrasivi.
- Non utilizzare l'apparecchio se non funziona correttamente se caduto per terra o se è stato immerso nell'acqua o in un altro liquido. In tal caso bisogna far esaminare l'apparecchio ed eventualmente farlo riparare da un'officina autorizzata.
- Non utilizzare l'apparecchio se il cavo di alimentazione o la spina risultano danneggiati, il tale difetto deve essere riparato da un'officina autorizzata.
- Non avvolgere il cavo di alimentazione intorno al corpo dell'apparecchio.
- Non utilizzare l'apparecchio all'aperto, né all'esterno in generale.
- L'apparecchio di vostro possesso è adatto solo per uso domestico, non per uso commerciale.
- Non immergere il cavo di alimentazione, la spina o l'apparecchio stesso nell'acqua o in un altro liquido.
- Non utilizzare accessori diversi da quelli raccomandati dal produttore.
- Non procedere mai alla riparazione dell'apparecchio. Rivolgersi sempre ad un'officina autorizzata.
- L'apparecchio può essere utilizzato dai bambini d'età superiore a 8 anni. Le persone di capacità fisiche e mentali ridotte e/o non pratiche possono utilizzare l'apparecchio solo in presenza delle persone istruite e al corrente degli eventuali rischi uniti all'uso. La pulizia e la manutenzione dell'apparecchio non deve essere effettuata

dai bambini se essi sono d'età inferiore a 8 anni o se non presente una persona esperta. I bambini d'età inferiore a 8 anni devono stare lontani dalla portata dell'apparecchio e dal suo cavo di alimentazione. L'apparecchio non è un giocatolo per bambini.

Un eventuale danno causato dal mancato rispetto delle indicazioni previste dal produttore non può essere coperto dalla garanzia.



ATTENZIONE:

Non utilizzare il prodotto vicino a vasca da bagno, lavandino o altri recipienti contenenti l'acqua. Nel caso di utilizzo dell'apparecchio nel bagno esso va spento e staccato dalla rete subito alla cessazione dell'uso, la vicinanza dell'acqua anche ad apparecchio spento comporta un serio rischio alla salute umana. Non toccate l'apparecchio con le mani bagnate, non utilizzarlo se si hanno piedi umidi e/o scalzi.

DESCRIZIONE DEL PRODOTTO

- 1 superficie di pettinatura
- 2 Interruttore/impostazione delle modalità
- 3 Ionizzazione
- 4 Luce infrarossa
- 5 Cavo girevole

MANUALE D'USO

1. Collegare l'apparecchio alla rete.
2. Impostare la modalità desiderata girando l'interruttore/commutatore delle modalità.
3. Afferrare una ciocca di capelli e far scorrere lentamente il pettine per tutta la lunghezza dei capelli fino a raggiungere il risultato desiderato.
4. Al termine, spegnere l'apparecchio e staccare la spina dalla presa.



riscaldamento (210°C), ionizzazione e luce infrarossa adatto per modellare i capelli e rifinire l'acconciatura



riscaldamento (180°C), ionizzazione e luce infrarossa adatto per asciugare, stirare e modellare i capelli



soffio gentile
adatto per asciugare, stirare e modellare i capelli



spento

PULIZIA E MANUTENZIONE

ATTENZIONE!

Staccare il cavo di alimentazione dell'apparecchio dalla rete prima di ogni pulizia da fare! Prima di manipolare con l'apparecchio accertarsi che si è raffreddato! Per non danneggiare la superficie dell'apparecchio utilizzare per la sua pulizia solo un panno umido senza alcuni detersivi. **Non pulire mai l'apparecchio sotto l'acqua corrente, non sciacquarlo né immergere nell'acqua!**

ASSISTENZA

La manutenzione più impegnativa e/o la riparazione che richiede l'intervento sulle parti interne dell'apparecchio devono essere fatte esclusivamente dal centro di assistenza autorizzato.

PROTEZIONE DELL'AMBIENTE

- Riciclare imballi e prodotti vecchi, alla fine di loro ciclo di vita.
- La scatola in cui si acquista il prodotto può essere recuperata come rifiuto differenziato.
- Sacchetti in polietilene (PE) possono essere recuperati come rifiuto differenziato.

Riciclaggio del prodotto alla fine della sua vita utile

L'apparecchio è identificato in conformità alla Direttiva 2012/19/EU del Parlamento europeo e del Consiglio sui rifiuti di apparecchiature elettriche ed elettroniche (RAEE). Il simbolo riportato sul prodotto indica che il prodotto stesso non può essere smaltito come rifiuto urbano. Va portato in un centro di raccolta dei rifiuti elettrici ed elettronici. Provvedendo allo smaltimento corretto del prodotto si può prevenire l'impatto negativo sull'ambiente e/o sulla salute umana nel caso di mancato riciclaggio. Lo smaltimento deve essere effettuata in conformità alle norme regolanti la gestione dei rifiuti. Le maggiori informazioni sulle modalità dello smaltimento del prodotto sono reperibili presso l'ufficio locale di amministrazione pubblica oppure nel negozio dove il prodotto è stato acquistato.



Il presente prodotto rispetta tutti i requisiti elementari stabiliti dalle normative UE inerenti.

Il produttore si riserva il diritto di modificare senza preavviso il testo del manuale d'uso, il design del prodotto e/o i suoi parametri tecnici.

AGRADECIMIENTO

Gracias por comprar este producto de la marca Concept y esperamos que quede satisfecho con él durante todo el tiempo que lo use.

Antes de usar el producto, lea con cuidado todo el manual y luego guárdelo. Asegúrese de que las demás personas que vayan a utilizar el producto se familiaricen con el presente manual.

PARÁMETROS TÉCNICOS

Tensión	220–240 V ~ 50-60 Hz
Potencia de entrada	450-550 W
Temperaturas	180-210 °C
Funciones	soplado, calentamiento, ionización, luz infrarroja

ADVERTENCIAS IMPORTANTES DE SEGURIDAD

- No emplee el artefacto de una manera diferente a la descrita en el presente manual.
- Antes de utilizarlo por primera vez, retire el embalaje y los materiales promocionales del artefacto.
- Verifique que la tensión de red se corresponda a los valores indicados en la placa.
- Para una mayor seguridad, se aconseja instalar un interruptor diferencial (RCD) con una corriente de accionamiento nominal de 30 mA en el circuito eléctrico del baño. Asesórese con un electricista.
- El artefacto está caliente durante el funcionamiento y por cierto tiempo luego de ser apagado. No toque las superficies calientes. Utilice el mango y los botones. Riesgo de quemaduras.
- No limpie, guarde o cubra el artefacto hasta que se haya enfriado completamente.
- No deje el artefacto desatendido si está encendido o enchufado.
- Apague el artefacto si lo apoya mientras lo usa, y póngalo sobre una superficie no inflamable.
- Antes de enchufar o desenchufar el artefacto, asegúrese de que el interruptor esté en posición apagado.
- Al desenchufar el artefacto, no tire del cable, sino del enchufe.
- No permita que el artefacto sea manipulado por niños o personas no capacitadas y utilícelo fuera de su alcance.
- Las personas con capacidad de movimiento o percepción sensorial reducidas, o con insuficiente capacidad mental, o personas no familiarizadas con su manejo deben utilizar el artefacto únicamente bajo la supervisión de una persona responsable, familiarizada con su uso.

- Tenga especial cuidado si emplea el artefacto en las cercanías de niños.
- No permita que el artefacto sea usado como juguete.
- Antes de limpiar el artefacto, y luego de su uso, apáguelo, desenchúfelo y déjelo enfriar.
- Evite que el cable entre en contacto con superficies calientes.
- Evite que el artefacto cuelgue del cable.
- No utilice el artefacto en entornos con gases explosivos o sustancias inflamables (disolventes, pinturas, pegamentos, etc.).
- Si el artefacto está encendido, no utilice spray para el pelo ni otros productos en aerosol.
- No utilice sustancias inflamables como spray para el pelo, fijadores, etc. ya que podrían encenderse al entrar en contacto con las planchas.
- No emplee sustancias agresivas o telas ásperas para limpiar el artefacto.
- No emplee el artefacto si no funcionase correctamente, hubiese caído, estuviese dañado o hubiese sumergido en un líquido. Hágalo probar y reparar por un servicio autorizado.
- No emplee el artefacto si el cable o el enchufe estuviesen dañados. Haga reparar la avería de inmediato por un servicio autorizado.
- No enrolle el cable alrededor del artefacto.
- No utilice el artefacto al aire libre.
- El artefacto está destinado únicamente para uso hogareño; no está destinado para uso comercial.
- No sumerja el cable, el enchufe o el artefacto en agua u otro líquido.
- No utilice otros accesorios que los recomendados por el fabricante.
- No repare usted mismo el artefacto. Diríjase a un servicio autorizado.
- Los niños mayores de 8 años y las personas mayores o con capacidades físicas o mentales reducidas, o con insuficiente experiencia y conocimientos pueden utilizar el artefacto únicamente bajo supervisión o si se les ha enseñado a utilizarlo de una manera segura y son conscientes de los eventuales riesgos. El mantenimiento y limpieza realizados por el usuario no pueden ser llevados a cabo por niños menores de 8 años y sin supervisión. Los niños menores de 8 años deben mantenerse fuera del alcance del artefacto y su cable. Los niños no deben jugar con el artefacto.

En caso de incumplimiento de las instrucciones del fabricante, cualquier reparación no será reconocida por la garantía.



¡ATENCIÓN!

No utilice el artefacto cerca de bañeras, lavabos u otros recipientes llenos de agua. Al utilizar el artefacto en el baño, tenga cuidado de apagarlo y desenchufarlo inmediatamente luego de usarlo ya que la cercanía de agua y el contacto con esta es muy peligrosa, incluso cuando el artefacto está apagado. No toque el artefacto con las manos húmedas o mojadas y no lo manipule con los pies mojados o descalzo.

DESCRIPCIÓN DEL PRODUCTO

- 1 Superficie de cepillado
- 2 Interruptor/selector de modos
- 3 Ionización
- 4 Luz infrarroja
- 5 Cable giratorio

MANUAL DE USO

1. Enchufe el artefacto.
2. Seleccione el modo deseado girando el interruptor.
3. Sujete un mechón de pelo y pase lentamente el cepillo por toda su longitud hasta conseguir el resultado deseado.
4. Después de terminar, apague y desenchufe el artefacto.



calentamiento (210 °C) + ionización y luz infrarroja adecuado para dar forma al cabello y terminar peinados



soplado más fuerte con calentamiento (180 °C) + ionización y luz infrarroja adecuado para secar, planchar y dar forma al cabello



soplado suave adecuado para secar, planchar y dar forma al cabello



apagado

LIMPIEZA Y MANTENIMIENTO

¡ATENCIÓN!

Antes de cada limpieza, desconecte el artefacto del suministro eléctrico.

¡Antes de manipularlo asegúrese de que el artefacto se haya enfriado!

Para limpiar la superficie, emplee solo un trapo húmedo. No utilice productos de limpieza u objetos ásperos que puedan dañar la superficie del artefacto.

No limpie el artefacto bajo agua corriente, no lo enjuague ni lo sumerja.

SERVICIO

El mantenimiento de carácter más amplio o las reparaciones que requieran intervenir en las piezas internas del producto deben ser realizados por un servicio profesional.

PROTECCIÓN AL MEDIO AMBIENTE

- De preferencia al reciclado de los materiales de embalaje y los artefactos viejos.
- La caja puede ser desechada con la recolección de residuos clasificados.
- Las bolsas de polietileno (PE) deben ser llevadas para su reciclaje.

Reciclaje del artefacto al final de su vida útil

El artefacto está etiquetado de acuerdo con la Directiva Europea 2012/19/UE sobre Residuos de Artefactos Eléctricos y Electrónicos (RAEE). El símbolo en el producto o su embalaje indica que este no debe ser incluido entre los residuos domésticos. Debe ser llevado a un centro de recolección para el reciclaje de artefactos eléctricos o electrónicos. Procurar la correcta liquidación del producto ayuda a prevenir efectos negativos en el medio ambiente y la salud humana que podrían ser resultado de la liquidación incorrecta del producto. El artefacto debe ser desechado conforme las normas para la gestión de residuos. Podrá obtener información más detallada sobre el reciclaje del producto en la autoridad local, el servicio de tratamiento de residuos correspondiente o la tienda en donde fue adquirido.



El producto cumple con todos los requisitos básicos de las directivas UE aplicables.

El fabricante se reserva el derecho de realizar cambios en el texto, el diseño y las especificaciones técnicas.

MULȚUMIRE

Vă mulțumim pentru achiziționarea produsului marca Concept și vă dorim să fiți mulțumiți de produsul nostru pe întreaga durată de utilizare a acestuia.

Înainte de prima utilizare citiți cu atenție și în întregime manualul de utilizare și păstrați-l pentru o consultare ulterioară. Asigurați-vă că și celelalte persoane care vor folosi produsul sunt familiarizate cu instrucțiunile prezentate în prezentul manual.

PARAMETRI TEHNICI

Tensiune	220–240 V ~ 50-60 Hz
Consum de putere	450-550 W
Trepte de temperatură	180-210 °C
Funcții	suflare, încălzire, ionizare, lumină infraroșie

INDICAȚII IMPORTANTE PRIVIND SECURITATEA

- Nu utilizați aparatul în alt mod decât cel descris în prezentul manual.
- Înainte de prima utilizare îndepărtați de pe aparat întregul material de ambalare și materialele de marketing.
- Asigurați-vă că tensiunea rețelei corespunde cu valorile înscrise pe eticheta aparatului.
- Pentru o protecție suplimentară se recomandă instalarea în circuitul electric al băii un releu de curent diferențial (RCD) cu un curent de declanșare care să nu depășească 30 mA. Vă rugăm să consultați un electrician.
- Aparatul este fierbinte în timpul funcționării și rămâne fierbinte o perioadă de timp după oprire. De aceea nu atingeți suprafețele fierbinți. Folosiți mânerul și butoanele. Există pericol de ardere.
- Nu curățați, nu depozitați și nu acoperiți aparatul înainte de a se răci complet.
- Nu lăsați aparatul fără supraveghere în timp ce este pornit, eventual racordat la priză de curent electric.
- În cazul în care depuneți aparatul în timpul folosirii, opriți-l întotdeauna și puneți-l pe o suprafață neinflamabilă.
- Asigurați-vă că întrerupătorul este în poziția oprit înainte de a conecta sau deconecta aparatul de la priză de curent electric.
- La scoaterea aparatului din priză de curent electric nu trageți niciodată de cablu, prindeți de ștecăr și scoateți-l prin tragere.
- Nu permiteți copiilor sau persoanelor cu dizabilități să manipuleze cu aparatul, folosiți-l în afara accesului acestora.
- Persoanele cu capacitatea motrică și percepția simțului redusă, cu capacitatea intelectuală insuficientă sau persoanele nefamiliarizate cu

deservirea trebuie să utilizeze aparatul doar sub supravegherea unei persoane responsabile și familiarizate cu deservirea.

- Acordați atenție sporită la folosirea aparatului în apropierea copiilor.
- Nu permiteți folosirea aparatului drept jucărie.
- Înainte de curățare și după utilizare opriți aparatul, scoateți ștecărul din priză de curent electric și lăsați-l să se răcească.
- Nu lăsați cablul de alimentare să intre în contact cu suprafețele fierbinți.
- Nu lăsați aparatul să atârne de cablul de alimentare.
- Nu folosiți aparatul într-un mediu cu gaze explozive sau substanțe inflamabile (solvenți, vopsele, adezivi etc.).
- Nu folosiți lac fixativ sau alte produse în spray când aparatul este în funcțiune.
- Nu folosiți substanțe inflamabile cum ar fi lacul fixativ, gelul de întărire ș.a.m.d., s-ar putea ajunge la inflamare prin contactul substanței cu plăcuțele de îndreptat.
- Nu folosiți substanțe abrazive sau agresive din punct de vedere chimic pentru a curăța aparatul.
- Nu utilizați aparatul dacă nu funcționează corect, dacă a căzut, este deteriorat sau a fost expus vreunui lichid. Apelați la un service autorizat pentru testare și reparare.
- Nu folosiți niciodată aparatul care are cablul de alimentare sau ștecărul deteriorate, asigurați neîntârziat eliminarea defectului de către un service autorizat.
- Nu înfășurați cablul de alimentare în jurul aparatului.
- Aparatul nu este destinat utilizării în aer liber.
- Aparatul este destinat doar utilizării casnice, nu este destinat uzului comercial.
- Nu cufundați cablul de alimentare, ștecărul sau aparatul în apă sau într-un alt lichid.
- Nu folosiți alte accesorii decât cele recomandate de către producător.
- Nu reparați aparatul prin forțe proprii. Apelați la un service autorizat.
- Acest aparat poate fi utilizat de copii cu vârsta de 8 ani sau mai mult și de persoane cu dizabilități fizice sau capacitate mentală redusă sau cu lipsă de experiență și cunoștințe doar dacă sunt supravegheate sau au fost instruite cu privire la utilizarea în siguranță a aparatului și înțeleg pericolele potențiale. Curățarea și întreținerea pe care o efectuează utilizatorul nu poate fi făcută de către copii care nu au vârsta de peste 8 ani și nu sunt supravegheați. Copiii sub 8 ani trebuie să păstreze distanța de siguranță față de aparat și cablu de alimentare. Copiii nu au voie să se joace cu aparatul.

La nerespectarea instrucțiunilor producătorului, eventuala reparație nu poate fi recunoscută drept reparație de garanție.



ATENȚIE:

Nu folosiți aparatul în apropierea căzilor de baie, chiuvetelor sau a altor vase umplute cu apă. Când folosiți aparatul în baie, aveți grijă să-l opriți și să-l scoateți din priză imediat după utilizare, deoarece prezența apei și contactul aparatului cu apa sunt foarte periculoase, chiar dacă aparatul este oprit. Nu atingeți aparatul cu mâinile umede sau ude și nu manipulați cu el dacă aveți picioarele ude sau sunteți desculț.

DESCRIEREA PRODUSULUI

- 1 Suprafața de pieptănare
- 2 Întrerupător/setarea modurilor
- 3 Ionizare
- 4 Lumină infraroșie
- 5 Cablu pivotant

INSTRUCȚIUNI DE UTILIZARE

1. Conectați aparatul la priză.
2. Setati modul dorit prin rotirea întrerupătorului/comutatorului de mod.
3. Prindeți o șuviță de păr și treceți încet cu suprafața pieptănare pe întreaga lungime a părului până când obțineți rezultatul dorit.
4. După terminare, opriți aparatul și scoateți-l din priză.



incalzire (210 °C) + ionizare și lumină infraroșie
potrivit pentru modelarea părului și finisarea coafurii



sufflare mai puternică cu încălzire (180 °C) + ionizare și lumină infraroșie
potrivit pentru uscarea, îndreptarea și modelarea părului



sufflare ușoară
potrivit pentru uscarea, îndreptarea și modelarea părului



oprit

CURĂȚARE ȘI ÎNTREȚINERE

ATENȚIE!

Înainte de fiecare curățare a aparatului, scoateți cablul de alimentare din priză de curent electric! Înainte de manipulare, asigurați-vă că aparatul este deja răcit!

Pentru curățarea suprafeței aparatului folosiți doar cu o cârpă umedă. Nu folosiți agenți de curățare sau obiecte dure, deoarece acestea pot deteriora suprafața aparatului!

Nu curățați niciodată aparatului sub jet de apă, nu-l clătiți și nu-l cufundați în apă!

SERVICE

Întreținerea cu caracter mai amplu sau reparația care necesită intervenție la părțile interioare ale produsului, trebuie făcute de un service de specialitate.

PROTECȚIA MEDIULUI

- Optați pentru reciclarea materialelor de ambalare și a aparatelor vechi.
- Cutia de la aparat poate fi predată la un centru de colectare a deșeurilor sortate.
- Pungile din polietilenă (PE) a se preda la un centru de colectare a materialelor în vederea reciclării.

Reciclarea aparatului la sfârșitul duratei de viață



Acest aparat este însemnat în conformitate cu Directiva Europeană 2012/19/UE privind deșeurile de echipamente electrice și electronice (DEEE). Simbolul de pe produs sau de pe ambalaj indică faptul că acest produs nu aparține deșeurilor menajere. Trebuie dus la un centru de colectare pentru reciclarea echipamentelor electrice și electronice. Prin asigurarea eliminării corecte a acestui produs veți contribui la prevenirea impactului negativ asupra mediului și a sănătății umane, care ar fi cauzate prin eliminare necorespunzătoare. Eliminarea trebuie efectuată în conformitate cu reglementările privind gestionarea deșeurilor. Informații mai detaliate privind reciclarea acestui produs veți obține de la autoritățile locale competente, serviciile de eliminare a deșeurilor menajere sau în magazinul unde ați cumpărat produsul.



Acest produs îndeplinește toate cerințele de bază ale Directivei UE relevante.

Modificările textului, a designului și a specificațiilor tehnice pot fi efectuate fără o atenționare prealabilă. Ne rezervăm dreptul la modificarea acestora.